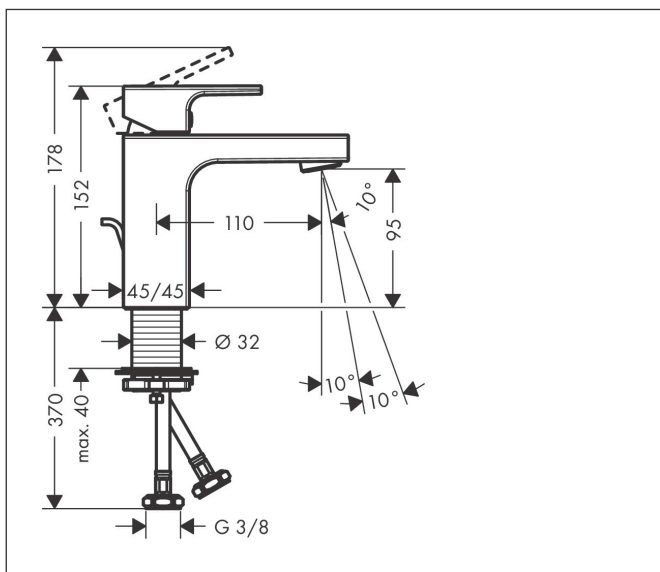


Marque	hansgrohe
Nom de l'article	<b>Vernis Shape</b> Mitigeur de lavabo 100 avec tirette et vidage synthétique
Numéro de l'article	71561000
Finition	chromé
Pos.	1

## Photographie du Produit



## Plan géométral



## Codes / Standard

- PA-IX 38003/IO

## Caractéristiques

- comprenant : mitigeur de lavabo, garniture de vidage
- ComfortZone 100
- Longueur: 110 mm
- hauteur du bec: 95 mm
- type de jet: jet normal
- mousseur orientable
- débit maximal sous 3 bars de pression: 5 l/min
- cartouche céramique
- limiteur de température réglable
- avec alimentation d'eau isolée
- convient au chauffe-eau instantané
- garniture de vidage 1 1/4"
- matériau de la garniture de vidage: synthétique

## Technologie

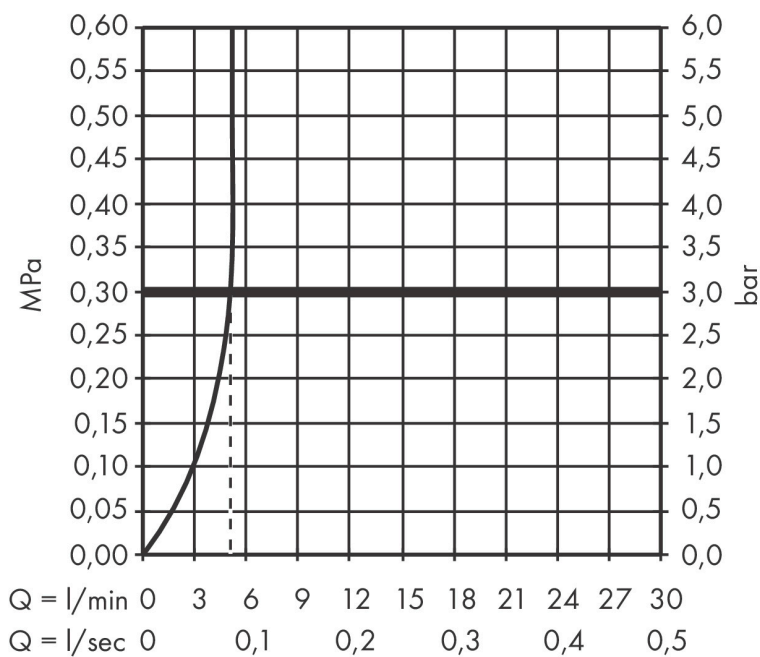


## Certificats



Marque hansgrohe  
 Nom de l'article **Vernis Shape** Mitigeur de lavabo 100 avec tirette et vidage synthétique  
 Numéro de l'article 71561000  
 Finition chromé  
 Pos. 1

## Schéma d'écoulement





Marque	hansgrohe
Nom de l'article	<b>Vernis Shape</b> Mitigeur de lavabo 100 avec tirette et vidage synthétique
Numéro de l'article	71561000
Finition	chromé
Pos.	1

## Liste des pièces de rechange

Pos.	Description	N° d'article
1	poignée	93684000
2	cache vis	96338000
3	rosace	93680000
4	écrou à six pans	93686000
5	cartouche cpl.	97685000
6	vis	95140000
7	joint	98865000
8	mousseur pivotant M24x1 (5 l/min)	93834000
9	joint	93687000
10	fixation cpl. (Ø 32)	13961000
11	anneau plastique	97548000
12	tirette	93683000
a	vidage lavabo	92168000
b	rallonge 35mm pour fixation	13898000
	joint torique 7x1,5	98422000
	flexible de raccordement 600 mm M8x0,75 G3/8	96556000