

Description :

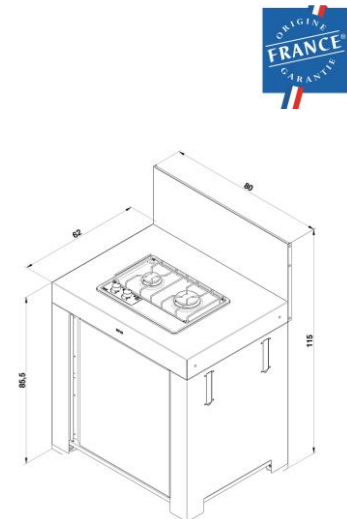
- Module de cuisine en acier galvanisé gris cargo et noir
- : 80 x 60 cm -1 porte
- Crédence haute
- 2 roues fixes et 2 pieds réglables
- 2 poignées de déplacement escamotables
- Compatible bouteilles gaz 6 et 13 kg
- Module plaque de cuisson Master encastrée
- H 85 x P 62 x L 80 cm
- Poids : 37kg

Options :

- Housse longue - HCI080
- Etagère - MOD1610
- Tiroir - MOD1710
- Accessoires crédence - MOD2301
- Angle - MOD1510

Gamme Modulo acier gris cargo composée de :

- Modulo Plan de Travail - PMOD7001
- Modulo Plancha - PMOD7002
- Modulo Evier - PMOD7003
- Modulo Master (gaz encastré) - PMOD7006
- Modulo Four et plaque de cuisson -MOD7005
- Modulo Réfrigérateur – PMOD7007
- Module d'angle - MOD1570 (60 x 60 cm)
- Accessoires crédences, étagère, tiroir et support sac poubelle, crédence gastronomique



+ PRODUIT :

- Produit Origine France Garantie
- Facilement déplaçable (poignées et roues)
- Résistant à l'extérieur
- S'adapte aux envies et aux espaces de chacun – (configurations en U, en L, en I possibles) – Modularité à l'infini
- Fonctionnalité (étagère, tiroir, évier, accessoires crédences, angle, crédence gastronomique)
- Produit élégant qui s'adapte parfaitement avec la gamme Félix Acier gris cargo (meuble et desserte)
- Matériaux durables

MODULO MASTER GRIS CARGO

Code article	PMOD7006
Gencode	3224780042891
Nom article	MODULO MASTER 2 Gris cargo
Description	Module de cuisine Gris cargo avec découpe pour plaque cuisson Master 2 - Porte noire - Crédence - A monter
Nb Personnes	
Surface cuisson	
Homologation	
Utilisation	Intérieur / Extérieur
Dim. Produit (H x L x P)	115 x 80 x 62 cm / 45,28" x 31,5" x 24,41"
Dim. emballage (H x L x P)	30 x 84 x 67 cm / 11,81" x 33,07" x 26,38"
Poids net	37 kg / 81,59 lbs
Poids Emballé	40 kg / 88,2 lbs
PCB	1
Nb colis/article	2
Nb pces/pal	14
Energie	
Type branchement	
Nb brûleurs	
Puissance bruleurs kW	
Consommation	
Allumage	
securité	
Plaque	
Revêtement plaque	
Détails plaque	
Châssis	
Protection	
Coloris	
Détails	
Garanties: plaque, brûleurs, autres pieces	2 ans
Origine	Origine France Garantie
Ecotaxe DEEE HT	
Taxe Ecomobilier HT	1,92
Taux TVA	20%
Code douanier	94032080
Notice	

Siège
+33 (0)5 4828 6000
commercial@eno.fr

www.plancha-eno.com