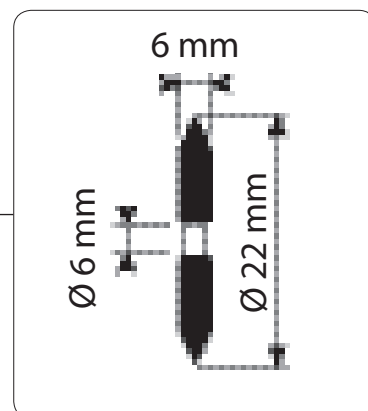


GENCOD : 322167 352 604 9



POINTS FORTS

- Au carbure de tungstène pour une bonne résistance à l'usure.

> DESCRIPTIF

- Molette de rechange pour coupe-carreaux manuels.
- Ø extérieur : 22 mm.
- Alésage : 6 mm.
- Epaisseur : 6 mm.

SPÉCIFICATIONS TECHNIQUES

Réf. : T 352 604 0	
Composition	Au carbure de tungstène
Diamètre extérieur	22 mm
Alésage	6 mm
Epaisseur	6 mm

Photos non contractuelles

