



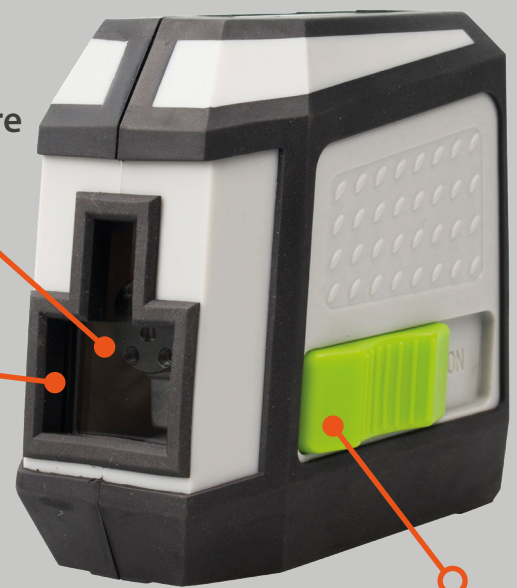
Niveau laser auto-ajustable VERT



Support pince de fixation pour niveau laser

Système auto-ajustable pendulaire

Niveau laser croix



Bouton d'arrêt du niveau laser

NIVEAU LASER CROIX AUTO-AJUSTABLE VERT

Les lignes laser **VERTES** sont bien visibles pour tous travaux d'alignements en intérieur et en extérieur tels que la pose d'étagères, de plans de travail de cuisine, de carrelage, de portes, de fenêtres, de murs

Livré avec une pince de serrage permettant de fixer le niveau laser sans trépied sur le chantier, une paire de lunettes pour améliorer la lecture des lignes laser, une cible



Référence	EAN13
714002	3254040054241

Paramètres techniques

- Précision horizontale : $\pm 7\text{mm}/10\text{m}$
- Précision verticale : $\pm 7\text{mm}/10\text{m}$
- Gamme de nivellement automatique : $\pm 3.5^\circ$
- Diode laser : 505nm
- Tension de fonctionnement : 7.4V
- Classe du laser : 2
- Mode de nivellement automatique, Système mécanique pendulaire intégré
- Mise à niveau : < 6 sec.
- Largeur du faisceau laser : < 3.5mm (à 10m)
- Portée du rayonnement laser : 18 mètres
- Température de fonctionnement : 0°C à 40°C
- Piles : 2x1.5V AA
- Durée de fonctionnement : > 5h
- Altitude d'utilisation maxi : 2000 m
- Dimensions : 80 x 50 x 82.5mm



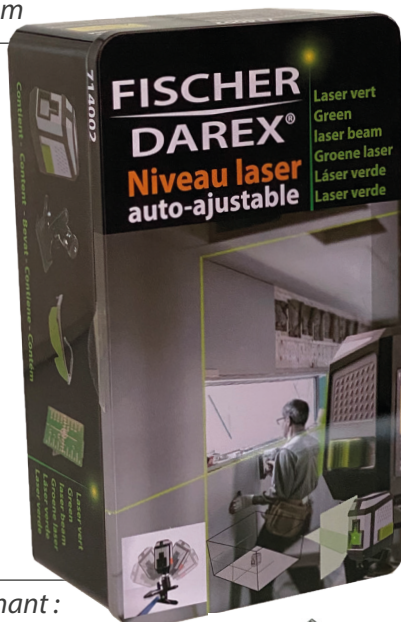
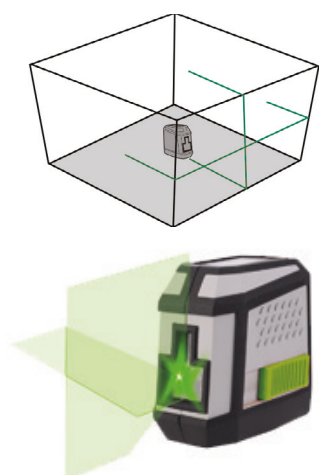
x1

x5

Pièces dans le pack



x1



Packaging

Boite acier brochant comprenant :

- 1 niveau laser croix auto-ajustable vert
- 1 pochette de protection du laser
- 1 paire de lunettes vertes
- 1 cible rouge magnétique
- 1 pince de serrage
- 1 mode d'emploi, instructions de sécurité

Dimensions de la boîte : 285 x 165 x 100 mm



x1



x1



x1