

FICHE TECHNIQUE

CLARO

Pack garde-corps 1.93m

Réf. 2970 - EAN 3443440029700

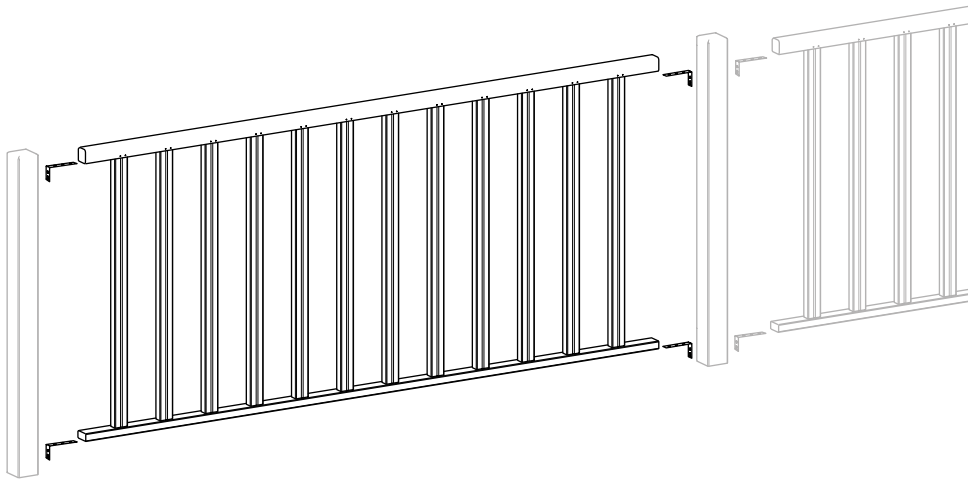
- Fabrication française
- Qualité professionnelle
- Livré en kit
- Matériaux : sapin/épicéa naturel
- Utilisation intérieure
- Certification : PEFC
- Facile, fiable et faisable par tous
- Garantie 2 ans




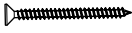

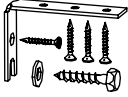
COMPOSITION DU PACK

- 1 main-courante
- 1 lisse basse
- 12 balustres
- 1 sachet de fixation

Sapin
Épicéa
naturel





Main-courante	x 1		2000x45x45 mm
Lisse basse	x 2		2000x45x25 mm
Balustres	x 12		872x45x28 mm
Sachet de finition	x 1	x12  x24 	Ø5x60 mm Ø1,8x35 mm
Equerres et quincaillerie	x 1		/

les poteaux et accessoires de fixation au sol sont vendus séparément.

LOGISTIQUE



Gencode

3443440029700 - réf. 2970

Livré

En pack

Poids unité de vente

8,8 kg

Colis

1930x130x95 mm

INFOS COMPLÉMENTAIRES



Conditionnement

Unité de vente : 1 pce

Nettoyage de la main-courante 3 à 4 fois par an

Le produit est livré brut. Nous recommandons l'application d'un vernis ou d'une peinture pour protéger le bois. Si le produit est laissé brut, les éléments du garde-corps risquent de se détériorer et de devenir sales plus rapidement.