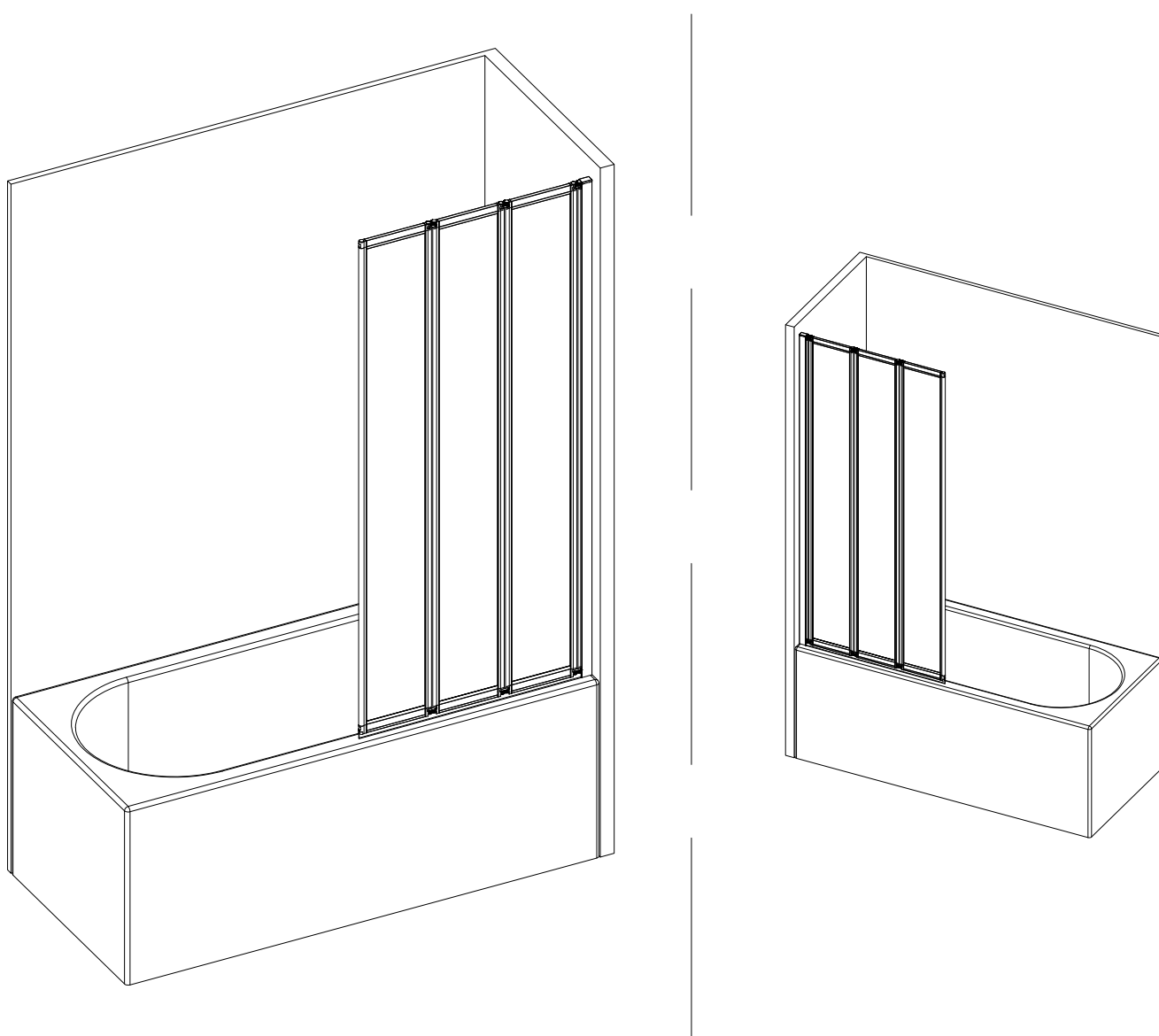
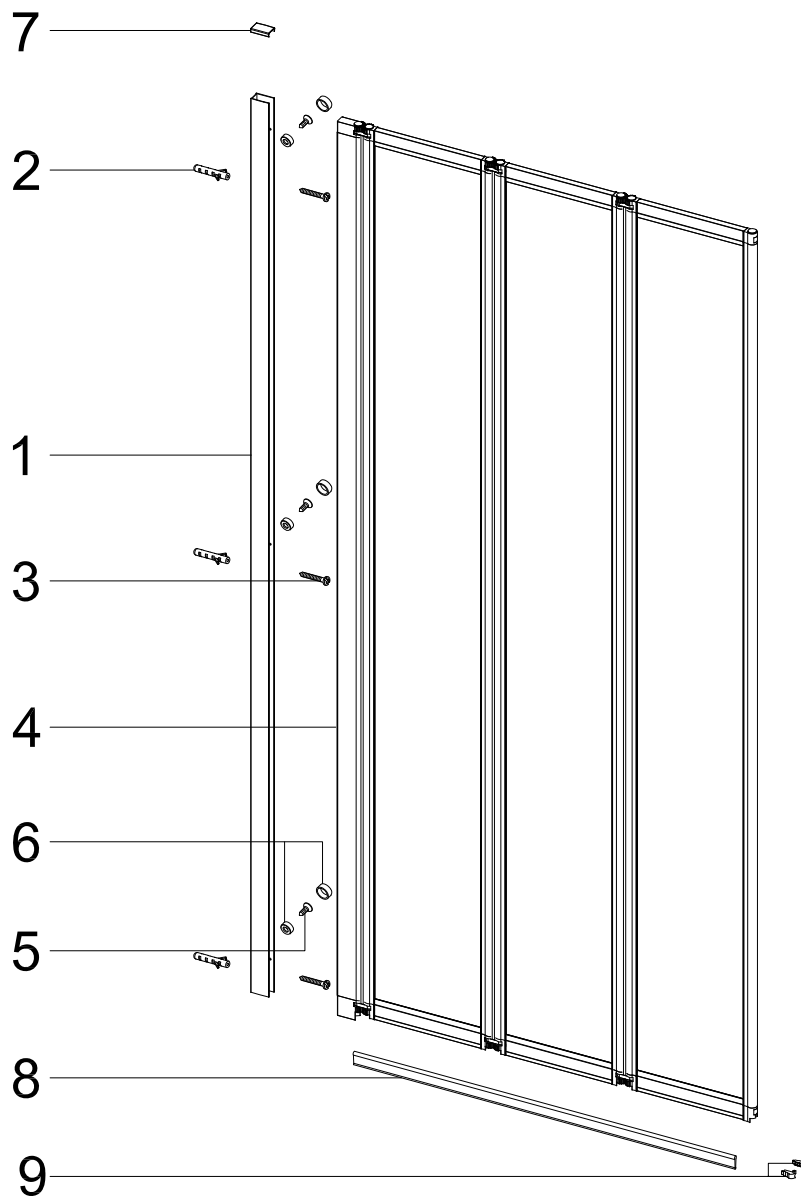
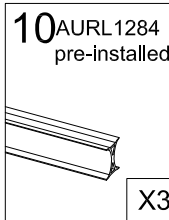
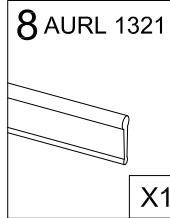
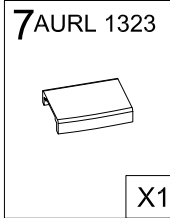
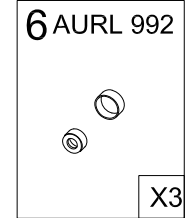
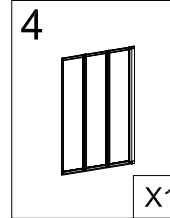
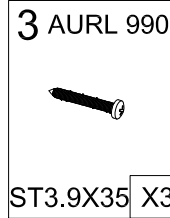
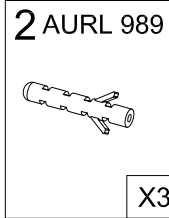
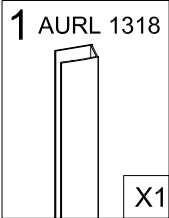
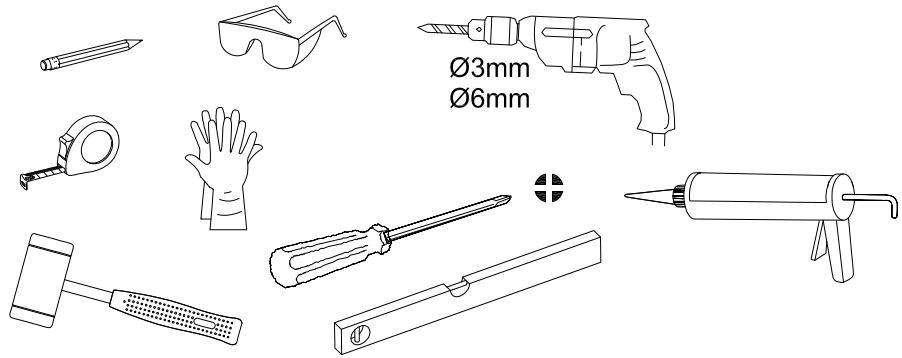
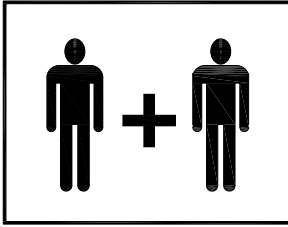


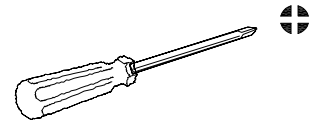
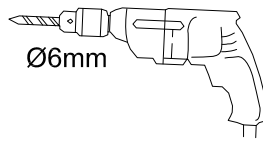
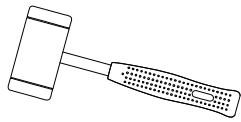
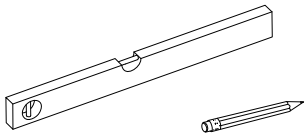
REF FAC276
TRIPLE CHROME
H1430xW125mm


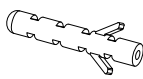



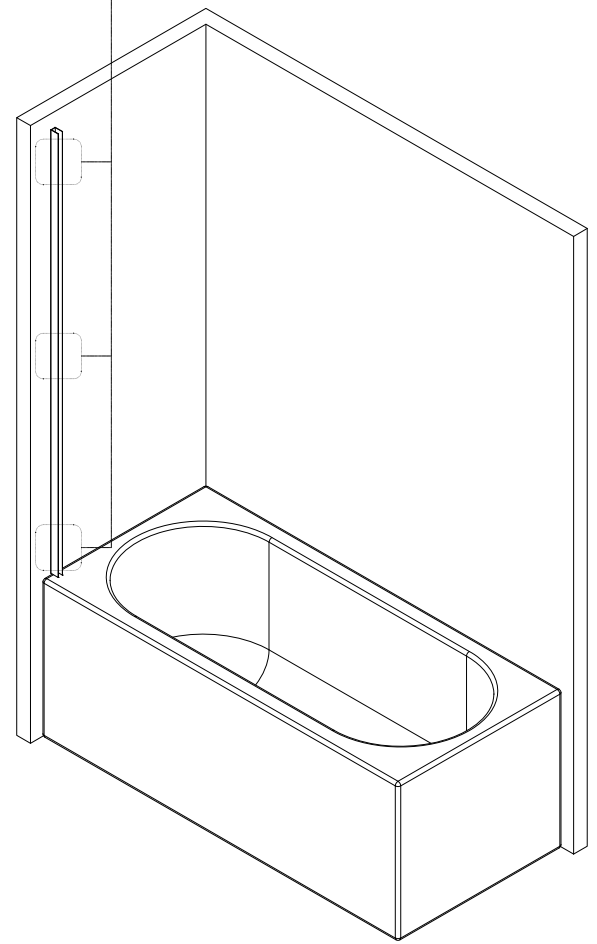
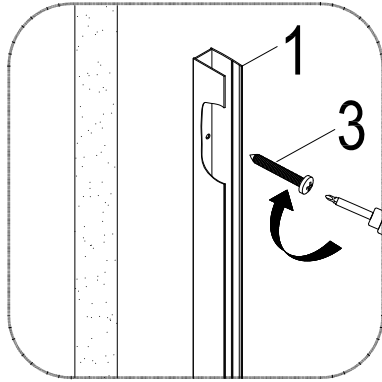
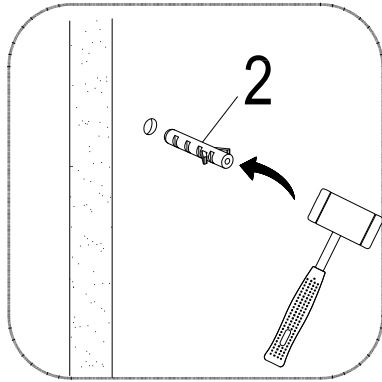
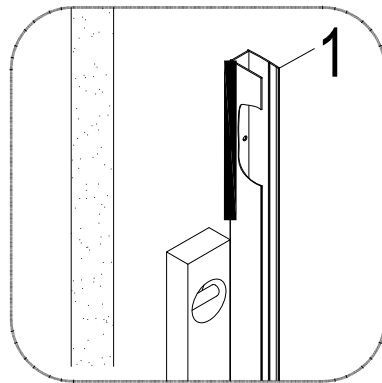
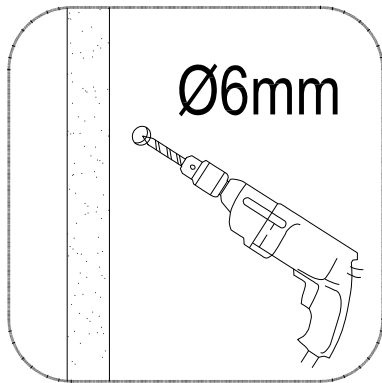
www.aurlane.com

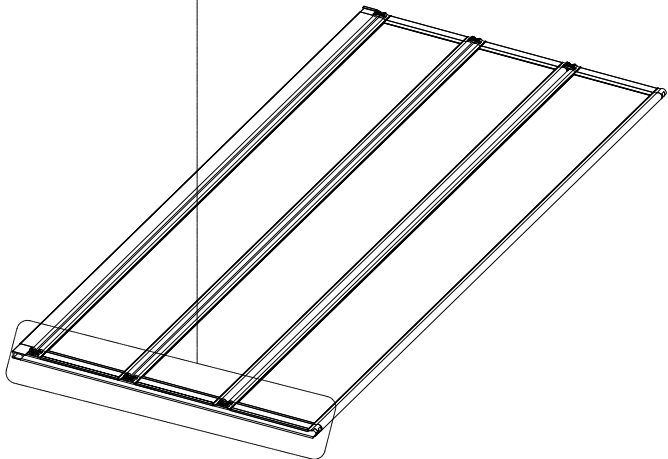
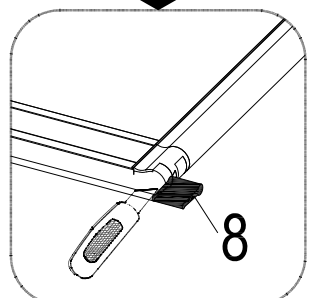
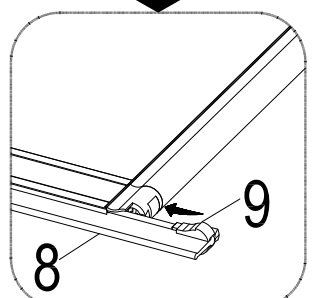
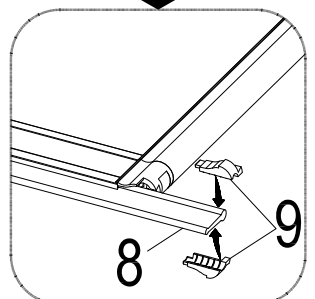
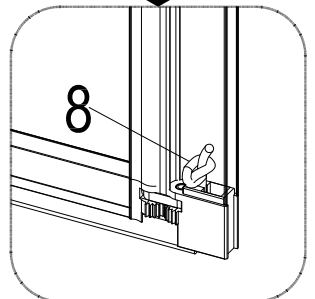
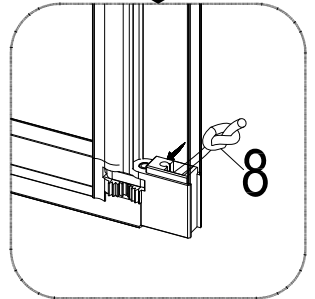
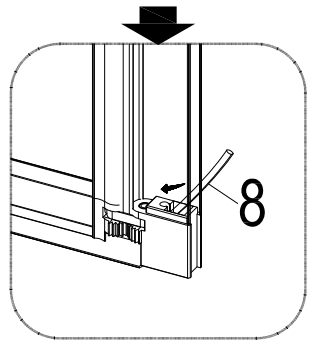
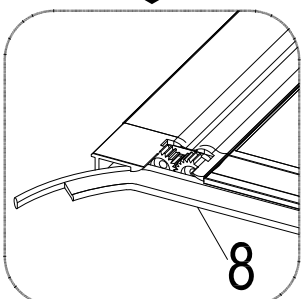
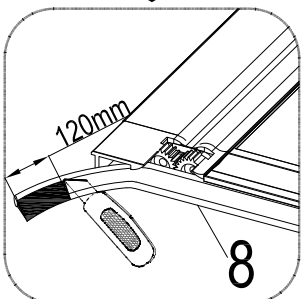
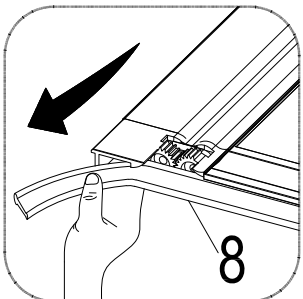
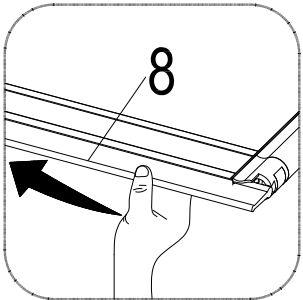
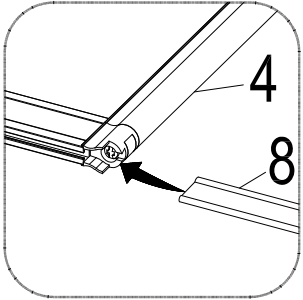
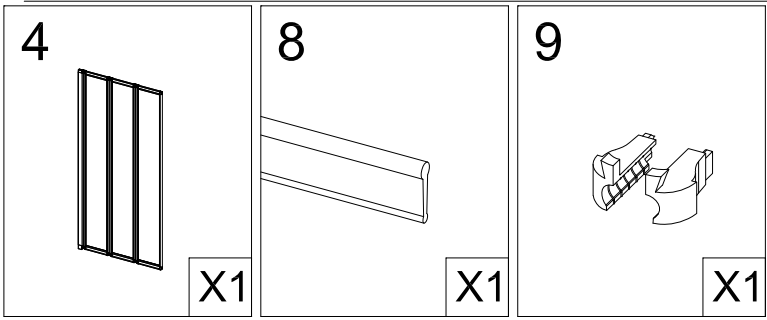
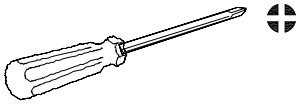


AURL 1284 - VERTICAL SEALS FOR TRIPLE / JOINTS VERTICAUX POUR PARE BAIGNOIRE TRIPLE X1
AURL 1321 - BOTTOM SEAL TRIPLE / JOINT HORIZONTAL PARE BAIGNOIRE TRIPLE

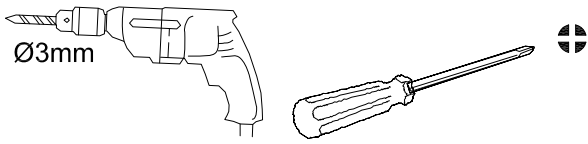


- | | | |
|--|--|--|
| 1

X1 | 2

X3 | 3

ST3.9X35
X3 |
|--|--|--|

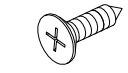




POUR UNE INSTALLATION FACILE,
HUMIDIFIER LE JOINT AVEC DE
L'EAU, EAU SAVONEUSE



5



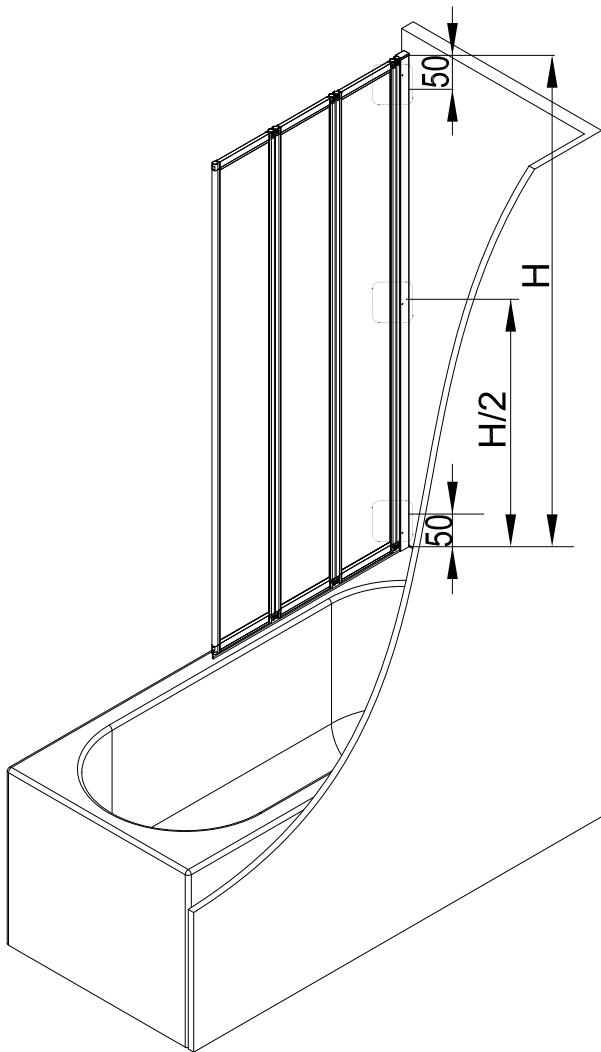
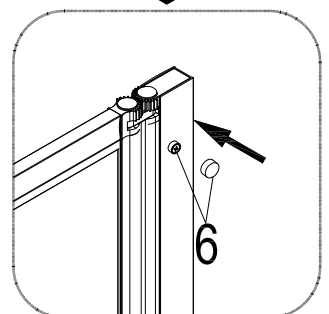
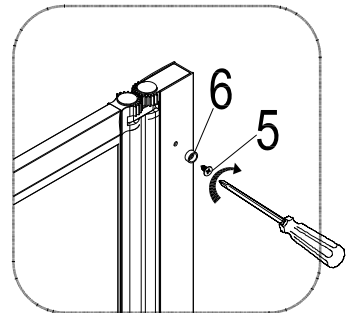
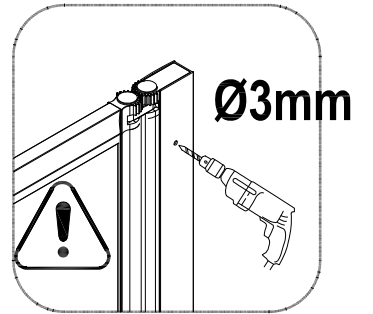
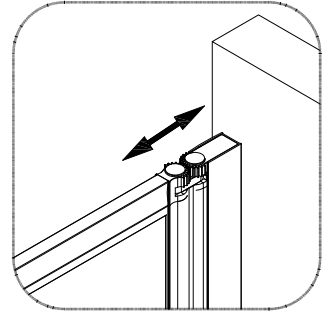
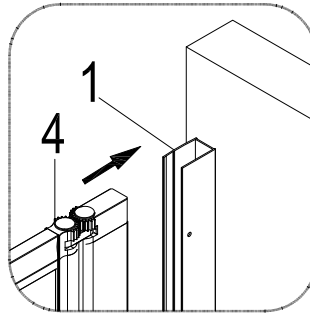
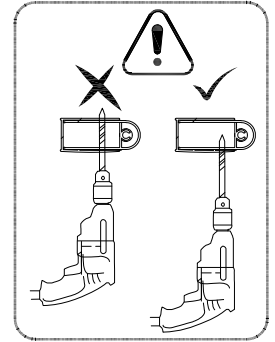
ST3.5X10

X3

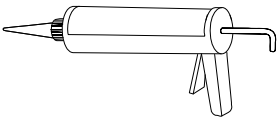
6



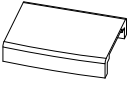
X3



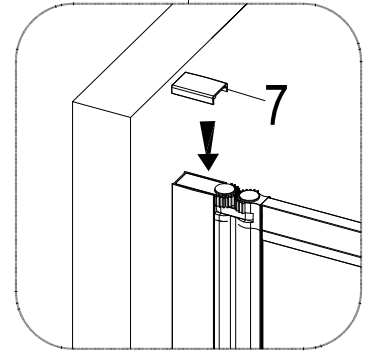
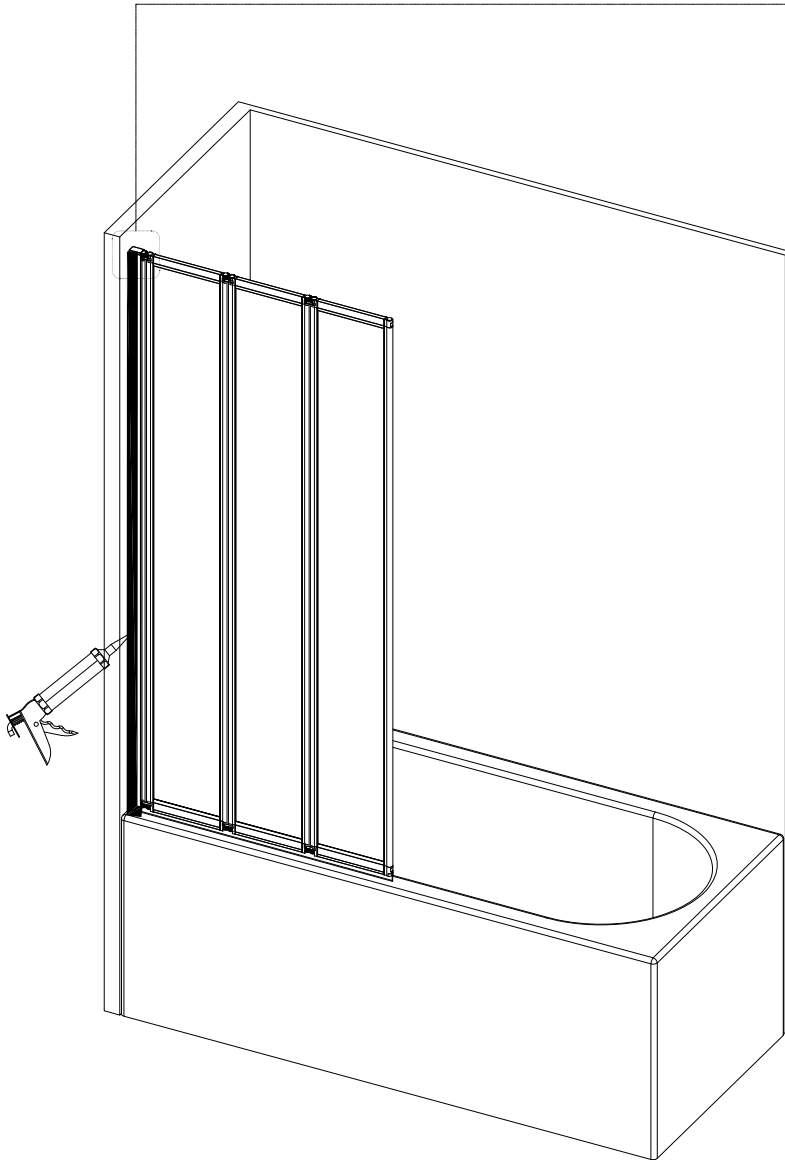
5



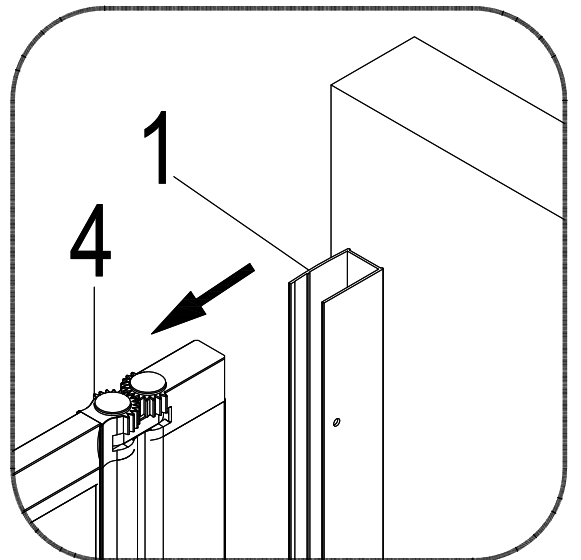
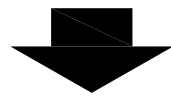
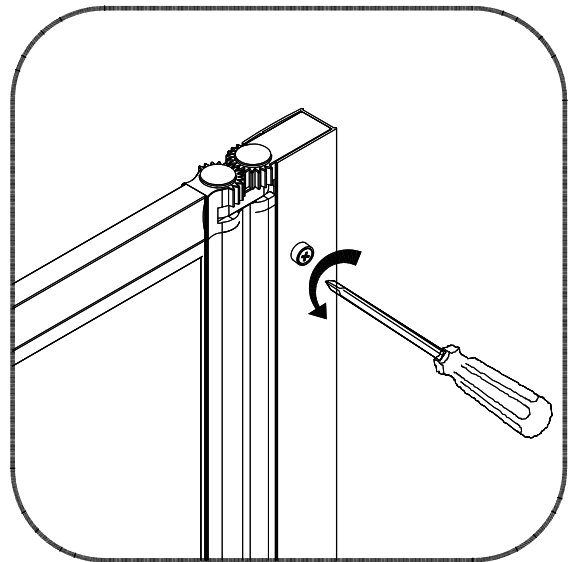
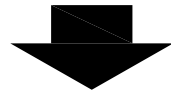
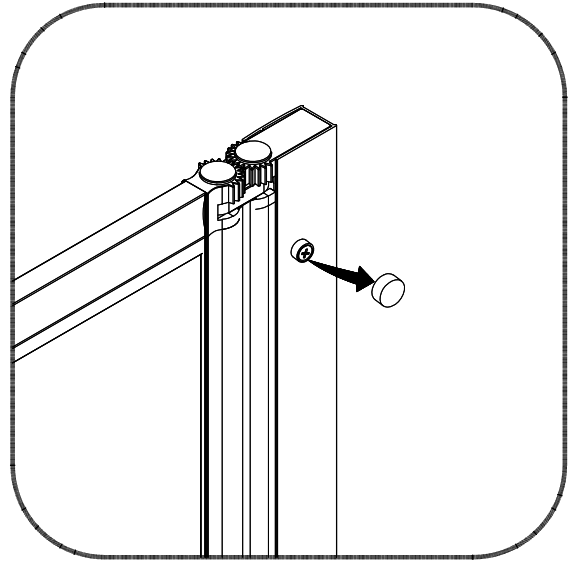
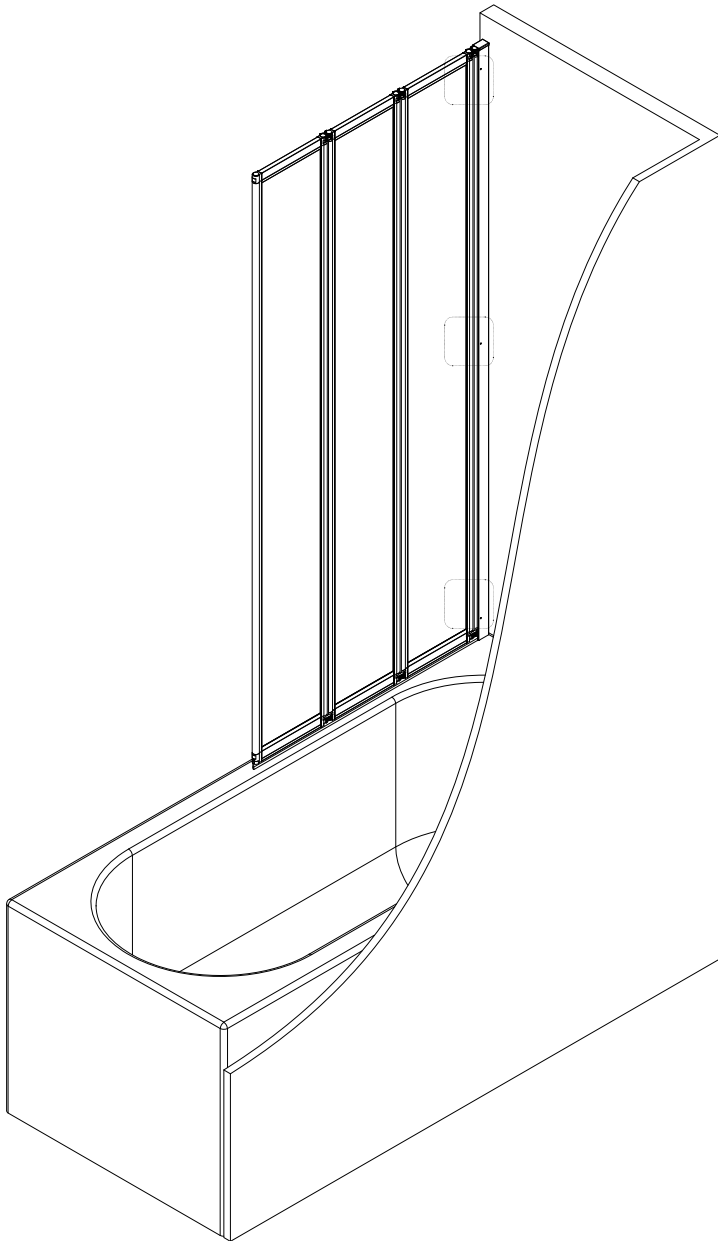
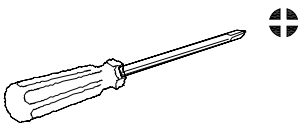
7

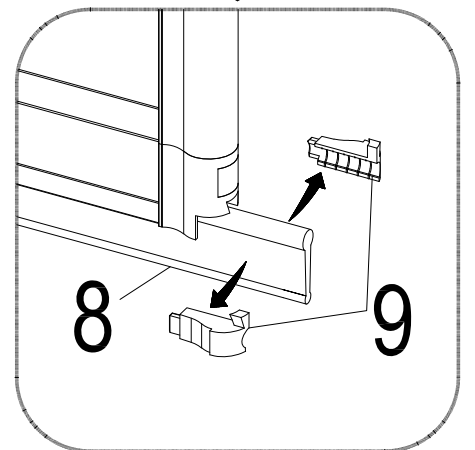
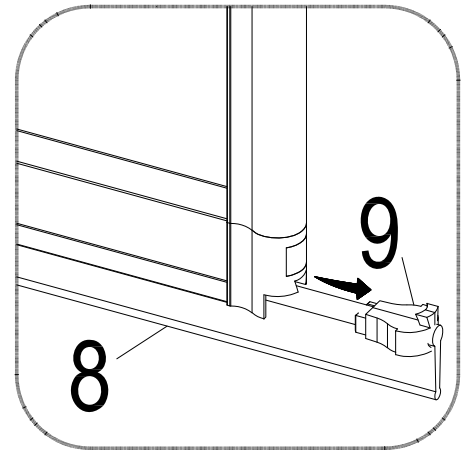
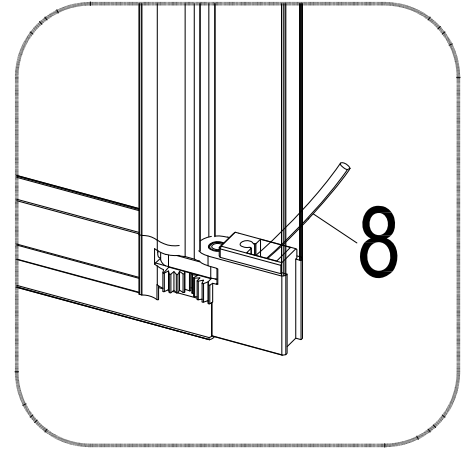
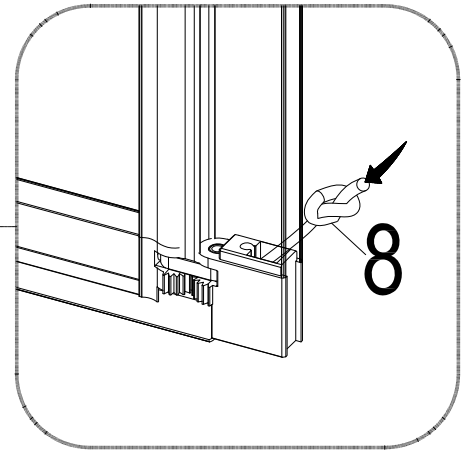
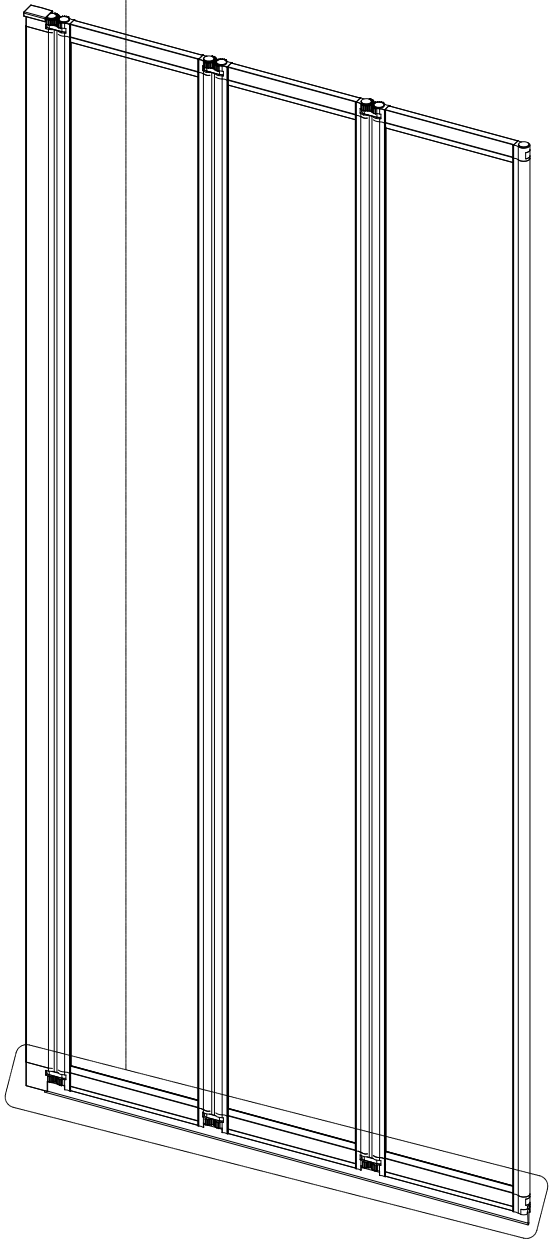


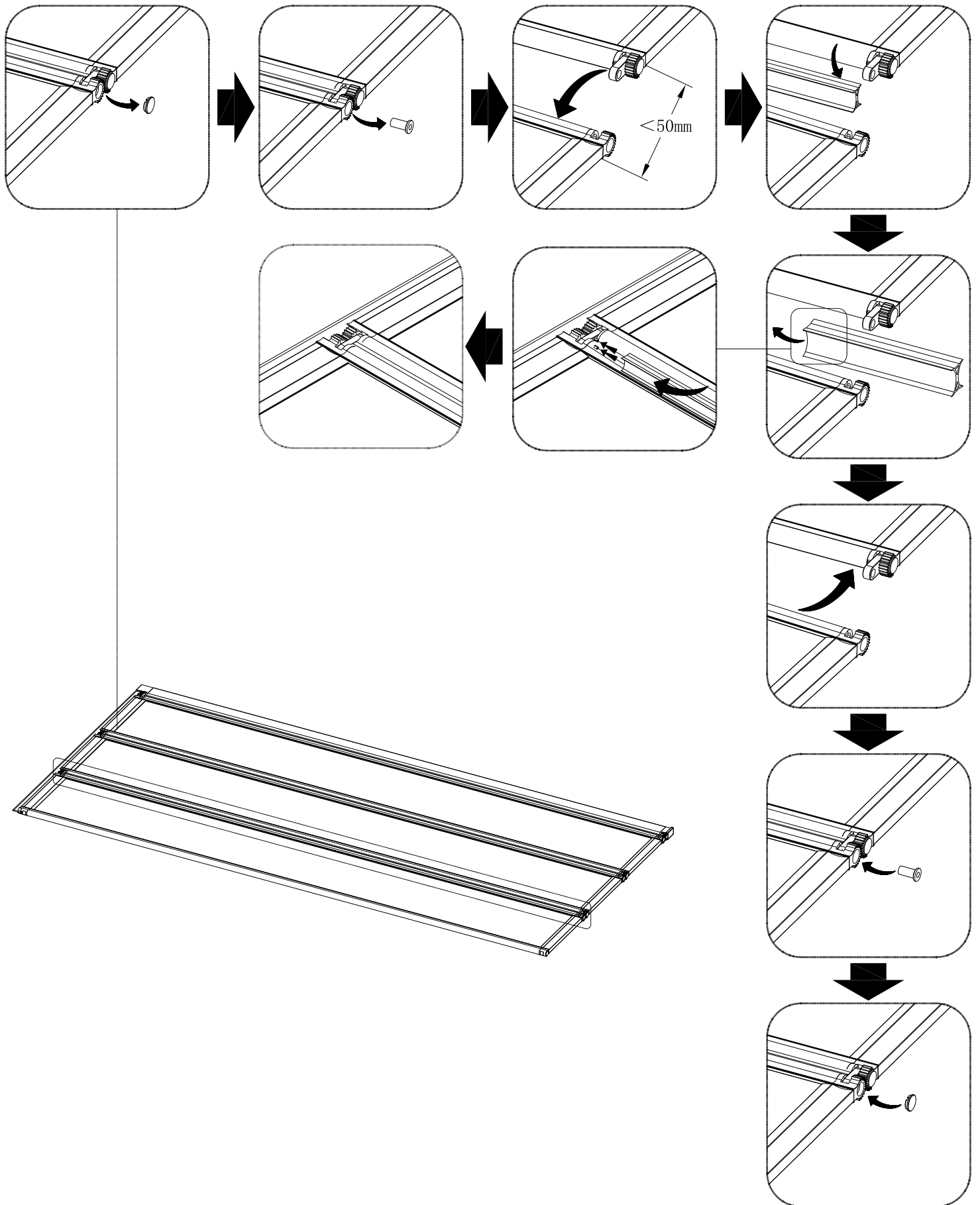
X1



6







DÉCLARATION DES PERFORMANCES

N o DoP_FAC_010

1. Code d'identification du produit Type : TRIPLE

Par extension, la présente déclaration des performances est applicable aux 3 produits détaillés en annexe.

2. Usage(s) prévu(s) : PAROIS DE DOUCHE POUR HYGIENE PERSONNEL-PH.....

3. Fabricant :AURLANE 32 rue Washington 75008 PARIS.....

4. Mandataire :Non applicable.....

5. Système(s) d'évaluation et de vérification de la constance des performances: système 4.....

6a. Norme harmonisée: EN14428:2004

Organisme(s) notifié(s) : Non applicable

6b. Document d'évaluation européen Non applicable

Evaluation technique européenne Non applicable

Organisme d'évaluation technique Non applicable

Organisme(s) notifié(s) Non applicable

7. Performances déclarées

Caractéristiques essentielles	Performances	Spécifications techniques harmonisées
Aptitude au nettoyage	Exigences satisfaites	EN14428:2004+A1:2008 Clause 4.2
Résistance à l'impact / Propriétés d'éclatement	Exigences satisfaites	EN14428:2004+A1:2008 Clause 4.3
Durabilité	Exigences satisfaites	EN14428:2004+A1:2008 Clause 4.4

Les performances du produit identifié ci-dessus sont conformes aux performances déclarées.

Conformément au règlement (UE) n°305/2011, la présente déclaration des performances est établie sous la seule responsabilité du fabricant mentionné ci-dessus.

Signé au nom du fabricant par:

Sébastien Doumenc
Directeur associé Aurlane
A paris, le 12/09/2018



ANNEXE I

code_produit	Designation
FAC275	TRIPLE BLACK
FAC276	TRIPLE CHROME
FAC277	TRIPLE WHITE

ANNEXE 2 marquage CE

