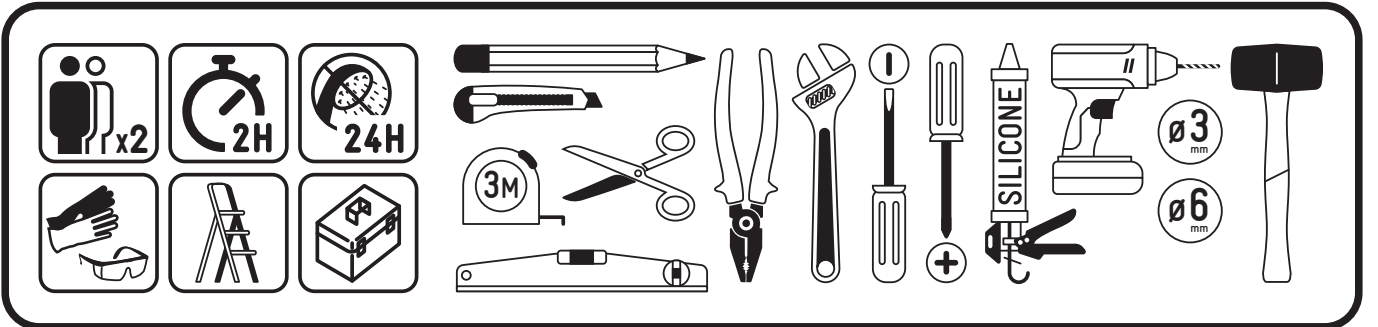
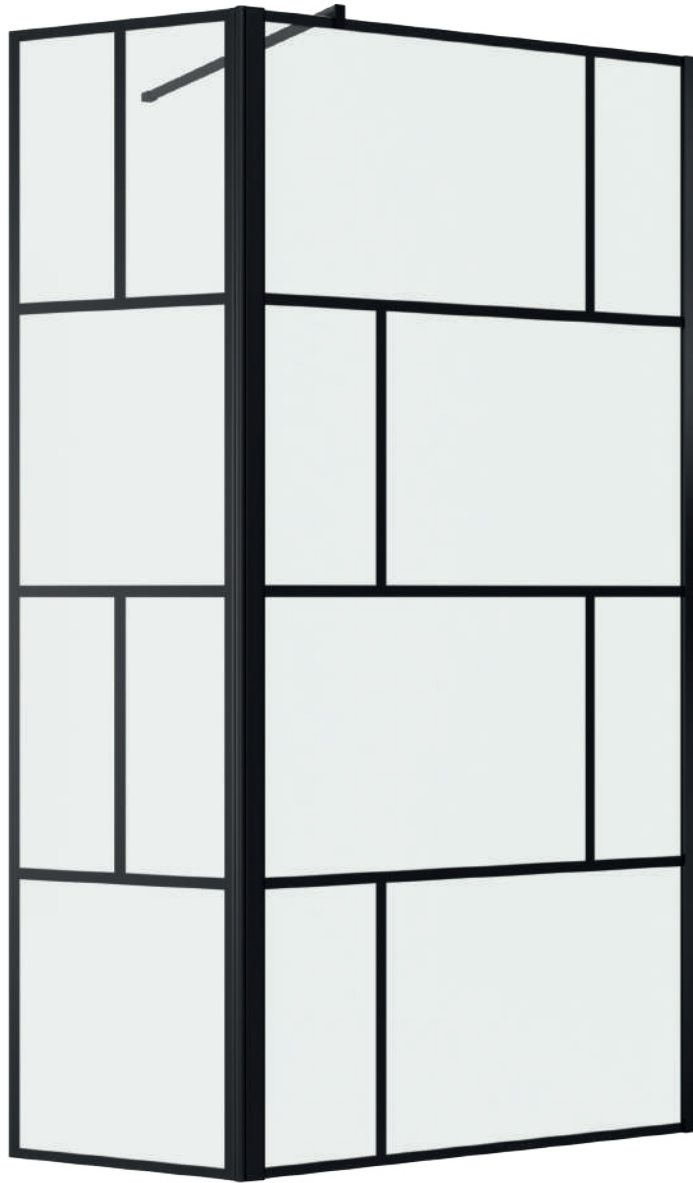




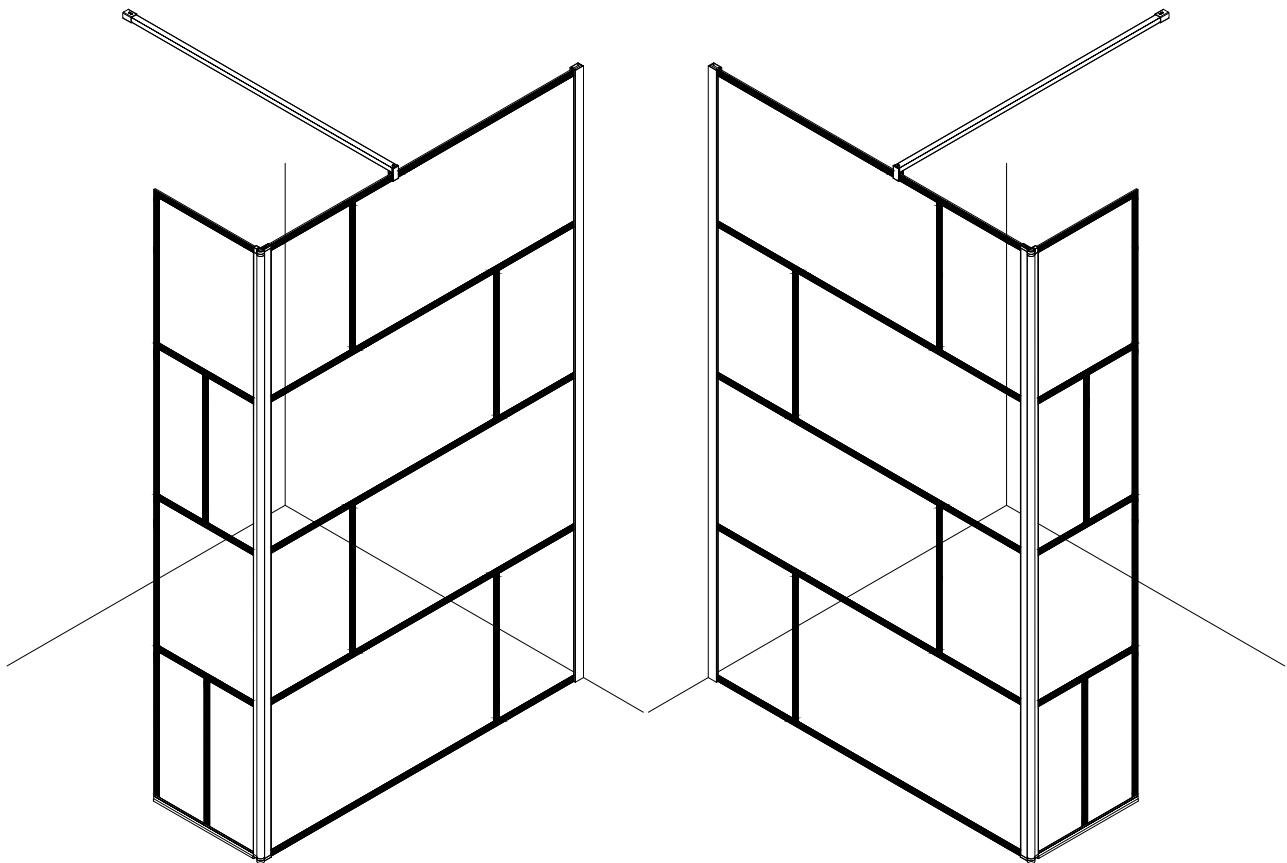
FAC929

100+40x195x0.5CM

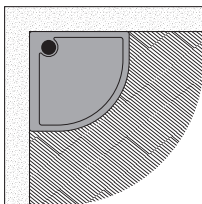


INSTALLATION RÉVERSIBLE

- EN** REVERSIBLE INSTALLATION
- IT** INSTALLAZIONE REVERSIBILE
- ES** INSTALACIÓN REVERSIBLE
- NL** OMKEERBARE INSTALLATIE
- PT** INSTALAÇÃO REVERSÍVEL
- DE** REVERSIBLE INSTALLATION

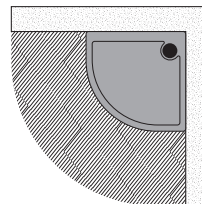


INSTALLATION SUR LA GAUCHE



- EN** SET ON THE LEFT
- ES** INSTALACIÓN A LA IZQUIERDA
- PT** INSTALAÇÃO À ESQUERDA
- IT** INSTALLAZIONE A SINISTRA
- NL** LINKSE INSTALLATIE
- DE** LINKE INSTALLATION

INSTALLATION SUR LA DROITE



- EN** SET ON THE RIGHT
- ES** INSTALACIÓN A LA DERECHA
- PT** INSTALAÇÃO À DIREITA
- IT** INSTALLAZIONE A DESTRA
- NL** INSTALLATIE RECHTS
- DE** RECHTS INSTALLATION

GARANTIE

Les produits AURLANE sont garantis 2 ans, pièces uniquement. La main d'œuvre n'étant pas effectuée par nos soins, aucune garantie main d'œuvre ne sera appliquée par AURLANE. En cas de défaut de fabrication avéré ou de casse d'un élément, ces éléments peuvent être commandés au distributeur ayant vendu ce produit, cependant en aucun cas la main d'œuvre relative à un remplacement de la pièce ne sera prise en charge par AURLANE.

L'installation de ce pare-baignoire nécessite d'être réalisée dans les règles de l'art. Notre société décline toute responsabilité et se réserve le droit de ne pas assurer sa garantie dans le cas où ce produit ne serait pas installé par du personnel qualifié. En cas de demande sur un élément sous garantie, il est impératif de fournir la facture d'achat du produit.

Les éléments vitrés sont emballés sous film transparent afin de permettre le contrôle de l'état de ces éléments lors de l'achat. Aucun remplacement de ces éléments ne sera pris en charge par AURLANE dans le cas où une casse serait signalée après l'enlèvement des colis en magasin ou lors de la livraison. La casse du verre n'est pas prise en garantie si elle n'est pas clairement déclarée sur le bon de livraison.

Il est indispensable de vérifier l'état de chacun des éléments au déballage. Aucune réclamation relative à la qualité du produit ne sera prise en compte passé un délai de 14 jours après l'achat du produit. Penser à conserver la notice ainsi qu'un document officiel d'achat (facture, ticket de caisse et étiquette du produit collée sur le carton) pour toute réclamation ou demande de pièces détachées.

Non application de la garantie : montage incorrect, production eau chaude non adaptée, défaut d'entretien, calcaire, accident ou choc, utilisation de produits abrasifs ou corrosifs, modification du revêtement de la surface d'origine. Installation électrique et sanitaire du domicile non conformes aux normes réglementaires.

Le non-respect des conseils d'utilisation et méthodes de pose entraînera l'annulation de la garantie.

INSTALLATION

Le montage doit être effectué à deux personnes au minimum, de façon à pouvoir maintenir et fixer certains éléments.

Les éléments en verre sont en verre trempé pour des raisons de normes et de sécurité. Le verre trempé étant conçu pour exploser en morceaux (non coupants) en cas de choc, ces éléments sont à manipuler avec une extrême précaution. Pour cette même raison, il est indispensable de ne pas forcer le serrage des accessoires à fixer sur les éléments vitrés (poignées de portes, étagères, support de douchette, porte serviette, etc). Vous pouvez protéger les éléments en verre en les posant sur des couvertures ou des morceaux de moquette. Ne jamais poser une partie en verre sur un angle.

NETTOYAGE & ENTRETIEN



NETTOYAGE RÉGULIER :

Utiliser une éponge douce avec un détergent au Ph neutre (nettoyant ménager multi surfaces, liquide vaisselle). En cas de difficulté à enlever la saleté, utiliser du vinaigre blanc d'alcool dilué avec de l'eau puis rincer à l'eau claire.



NETTOYAGE DU CALCAIRE :

Utiliser un chiffon doux et du jus de citron et/ou du vinaigre blanc d'alcool chaud puis rincer à l'eau claire. Le moyen le plus simple de garder vos parois propres est d'utiliser une raclette. Si vous essuyez les vitres directement après avoir pris une douche, vous minimiserez la création de calcaire sur les surfaces.



Ne jamais utiliser de nettoyant contenant des grains de polissage, d'acétone, de chlore, d'ammoniaque (javel) ou tout autre nettoyant agressif à base d'acide. Ce type de produits réagit avec des effets comme des rayures, contre le chrome.

1. Code d'identification unique du produit Type : FAC030 – FAC1000

2. Usage ou usages prévus du produit de construction, conformément à la spécification technique harmonisée applicable, comme prévu par le fabricant : PAROIS DE DOUCHE ET RECEVEURS POUR HYGIENE PERSONNEL-PH

3. Fabricant : AURLANE 55 RUE DE LA CONDAMINE 75017 PARIS

4. Mandataire : Non applicable

5. Système(s) d'évaluation et de vérification de la constance des performances : Système 4

6a/Norme harmonisée : EN14428:2004

Organisme notifié : Non applicable

6b/ Document d'évaluation européen : Non applicable

Evaluation technique européenne : Non applicable

Organisme d'évaluation technique : Non applicable

Organisme(s) notifié(s) : Non applicable

7. Performances déclarées :

Caractéristiques essentielles	Performances	Spécifications techniques harmonisées
Aptitude au nettoyage	Exigences satisfaites	EN14428:2004+A1:2008 Clause 4.2
Résistance à l'impact Propriétés d'éclatement	Exigences satisfaites	EN14428:2004+A1:2008 Clause 4.3
Durabilité	Exigences satisfaites	EN14428:2004+A1:2008 Clause 4.4

Les performances du produit identifié ci-dessus sont conformes aux performances déclarées indiquées.

Conformément au règlement (UE) n°305/2011, la présente déclaration des performances est établie sous la seule responsabilité du fabricant mentionné ci-dessus.

Signé au nom du fabricant par :

Sebastien DOUMENC
 Directeur Associé AURLANE
 A Paris, le 11/01/2023



Je soussigné(e) DOUMENC Sébastien représentant légal de la société AURLANE - GALEDO dont le siège social est basée 55 rue la Condamine, 75017 Paris, FRANCE.

Le société AURLANE - GALEDO a connaissance des obligations inhérentes à la réglementation REACH.

Notre société a bien pris connaissance et applique le règlement européen REACH qui vise à réglementer l'utilisation des substances très préoccupantes (SVHC) au sein de l'Union Européenne, suivant le liste SVHC datant du 17/01/2022.

Après avoir étudié le règlement en question, notre société a pu définir sa position et ses obligations qui en découlent. Ainsi, notre société est concernée par l'application du règlement REACH, et nous nous engageons sur plusieurs points :

AURLANE - GALEDO s'assure que ses fournisseurs amont qui utilisent de substances chimiques engagent les démarches de préenregistrement des substances auprès de l'ECHA (European Chemicals Agency) si nécessaire.

AURLANE - GALEDO a mis en oeuvre un processus de gestion, avec ses fournisseurs amont, des Fiches Données Sécurité mises à jour en conformité avec le règlement REACH, pour les articles distribués à ses distributeurs.

AURLANE - GALEDO s'engage à communiquer à ses distributeurs si l'un des articles distribués devait utiliser des substances de la «liste des substances candidates à l'autorisation», toutes les informations suffisantes pour permettre l'utilisation en toute sécurité de l'article.

Au moment de la livraison et pour chaque article livré contenant une ou des substance(s) figurant dans la «liste des substances candidates à l'autorisation», AURLANE - GALEDO s'engage à fournir à ses distributeurs, le nom et la concentration exacte de la ou des dit(s) substance(s) dans les délais impartis.

En cas de non-respect de ces engagements ou transmission d'informations erronées, AURLANE - GALEDO sera responsable de l'ensemble des conséquences liées à ce(s) manquement(s) et garantit ses distributeurs de tous les dommages notamment financiers que celui (ceux)-ci pourrai(en)t entraîner. AURLANE - GALEDO certifie la véracité des informations transmises.

De ce fait, notre société peut certifier, concernant l'ensemble de nos produits commercialisés dans les enseignes de ses distributeurs qu'aucun ne contient des substances dangereuses préoccupantes (SVHC) avec un taux supérieur à -0,1%.

Date : 11/01/2023

Signature :

Cachet :



Des histoires de salle de bain

S.A. au capital de 120.000€

Tel : +33 1 42 87 16 98 - Fax : +33 1 47 66 78 99

55 rue de la Condamine - 75017 Paris

www.aurlane.com - contact@aurlane.com

SIRET 449 220 722 00093

TVA INTRACOM FR 50 449 220 722



Galedo II

S.A.S au capital de 100.000€

55 rue de la Condamine - 75017 Paris

Tel : +33 1 42 67 16 98 - Fax : +33 1 47 66 78 99

SIRET 827 864 869 00017

TVA FR 23 827 864 869

GARANTEE

AURLANE products are guaranteed for 2 years, spare parts only. As the labor is not carried out by us, no labor guarantee will be applied by AURLANE. In the event of a proven manufacturing defect or breakage of an element, these elements can be ordered from the distributor who sold this product, however in no case will the labor relating to the replacement of the part be taken into account charge by AURLANE.

The installation of this bath screen needs to be carried out according to the rules of the art. Our company declines all responsibility and reserves the right not to ensure its guarantee in the event that this product is not installed by qualified personnel. In the event of a request for an item under warranty, it is imperative to provide the purchase invoice for the product.

The glazed elements are wrapped in transparent film to allow the condition of these elements to be checked during purchase. No replacement of these elements will be supported by AURLANE in the event that a breakage is reported after the removal of the packages in store or during delivery the breakage of the glass is not covered by guarantee if it is not clearly indicated on the delivery note.

It is essential to check the condition of each item when unpacking. No complaint relating to the quality of the product will be taken into account after a period of 14 days after the purchase of the product. Remember to keep the manual as well as an official purchase document (invoice, receipt) for any complaint or request for spare parts.

Non-application of the guarantee: incorrect assembly, unsuitable hot water production, lack of maintenance, limestone, accident or impact, use of abrasive or corrosive products, modification of the coating of the original surface. Electrical and sanitary installation of the home not complying with regulatory standards.

Failure to follow instructions for use and installation methods will void the warranty.

INSTALLATION

The assembly must be carried out with at least two people, so as to be able to maintain and fix certain elements.

The glass elements are made of tempered glass for standards and safety reasons. As tempered glass is designed to explode into (non-sharp) pieces on impact, these items should be handled with extreme care. For this same reason, it is essential not to force the tightening of the accessories to be fixed on the glazed elements (door handles, shelves, shower holder, towel holder, etc.). You can protect the glass elements by laying them on blankets or pieces of carpet. Never place a glass part on an angle.

CLEANING & MAINTENANCE



REGULAR CLEANING :

Use a shower sponge with a neutral pH detergent (multi-surface household cleaner, dishwashing liquid). If it is difficult to remove the dirt, use white alcohol vinegar diluted with water then rinse with clear water.



LIMESTONE CLEANING :

Use a soft cloth and lemon juice and/or warm white alcohol vinegar then rinse with clear water. The easiest way to keep your walk in shower stall clean is to use a squeegee. If you wipe the glass directly after taking a shower, you will minimize the formation of limescale on the surfaces.



Never use a cleaner containing polishing grains, acetone, chlorine, ammonia (bleach) or any other aggressive acid-based cleaner. This type of products reacts with effects like scratches, against chrome.

DECLARATION OF PERFORMANCE N° DOP FAC030 – FAC1000

1. **Unique identification code of the product-type:** FAC030 – FAC1000
 2. **Type, batch or serial number or any other element allowing identification of the construction product as required pursuant to article 11(4):** SHOWER ENCLOSURES AND TRAY FOR PERSONAL HYGIENE-PH

3. **Manufacturer :** AURLANE 55 RUE DE LA CONDAMINE 75017 PARIS

4. **Agent :** Not applicable

5. **System(s) of assessment and verification of constancy of performance:** System 4

6a. **Harmonized standard :** EN14428:2004

Notified body(ies) : Not applicable

6b. **European Assessment Document :** Not applicable

European technical assessment : Not applicable

Technical Assessment Body : Not applicable

Notified body(ies): Not applicable

7. **Declared Performances :**

Features essential	Performances	Specifications harmonized techniques
Cleanability	Requirements met	EN14428:2004+A1:2008 Clause 4.2
Impact resistance Bursting Properties	Requirements met	EN14428:2004+A1:2008 Clause 4.3
Durability	Requirements met	EN14428:2004+A1:2008 Clause 4.4

The performance of the product identified above is in accordance with the declared performance shown.

In accordance with Regulation (EU) No 305/2011, this declaration of performance is issued under the sole responsibility of the manufacturer mentioned above.

Signed on behalf of the manufacturer by:

Sébastien DOUMENC
Associate Director AURLANE
In Paris, on 11/01/2023



I, the undersigned DOUMENC Sébastien, legal representative of the company AURLANE - GALEDO, whose registered office is based at 55 rue la Condamine, 75017 Paris, FRANCE.

AURLANE - GALEDO is aware of the obligations inherent in the REACH regulations.

Our company is well aware of and applies the European REACH regulation which aims to regulate the use of substances of very high concern (SVHC) within the European Union, according to the SVHC list dated 01/17/2022.

After having studied the regulations in question, our company was able to define its position and its resulting obligations. Thus, our company is concerned by the application of the REACH regulation, and we are committed to several points:

AURLANE - GALEDO ensures that its upstream suppliers who use chemical substances take steps to pre-register the substances with the ECHA (European Chemicals Agency) if necessary.

AURLANE - GALEDO has implemented a management process, with its upstream suppliers, of Safety Data Sheets updated in accordance with the REACH regulations, for the articles distributed to its distributors.

AURLANE - GALEDO undertakes to communicate to its distributors if one of the articles distributed were to use substances from the "list of candidate substances for authorisation", all sufficient information to allow the safe use of the article.

At the time of delivery and for each item delivered containing one or more substance(s) appearing on the "list of candidate substances for authorisation", AURLANE - GALEDO undertakes to provide its distributors with the exact name and concentration of the said substance(s) within the time allowed.

In the event of non-compliance with these commitments or transmission of erroneous information, AURLANE - GALEDO will be liable for all the consequences related to this (these) breach(es) and guarantees its distributors for all damages, in particular financial damages, that (these could lead to. AURLANE - GALEDO certifies the veracity of the information transmitted.

As a result, our company can certify, concerning all of our products marketed in the brands of its distributors, that none of them contain hazardous substances of concern (SVHC) with a rate greater than -0.1%.

Date : 11/01/2023

Signature :

Stamp :



Des histoires de salle de bain

S.A. au capital de 120.000€

Tel : +33 1 42 87 16 98 - Fax : +33 1 47 66 78 99

55 rue de la Condamine - 75017 Paris

www.aurlane.com - contact@aurlane.com

SIRET 449 220 722 00093

TVA INTRACOM FR 50 449 220 722



Galedo II

S.A.S au capital de 100.000€

55 rue de la Condamine - 75017 Paris

Tel : +33 1 42 67 16 98 - Fax : +33 1 47 66 78 99

SIRET 827 864 869 00017

TVA FR 23 827 864 869

GARANTÍA

Los productos AURLANE tienen una garantía de 2 años, solamente en las piezas. Debido a que la mano de obra e instalación no es realizada por el fabricante, AURLANE no aplicará ninguna garantía en la mano de obra e instalación.

En caso de defecto de fabricación constatado o rotura de algún elemento, estos elementos podrán ser solicitados al distribuidor que vendió este producto, sin embargo en ningún caso se tendrá en cuenta la mano de obra relativa a la reposición e instalación de la pieza a cargo de AURLANE.

La instalación de esta mampara de bañera debe realizarse de acuerdo con las reglas e instrucciones del artículo. Nuestra empresa declina toda responsabilidad y se reserva el derecho de no asegurar su garantía en caso de que este producto no sea instalado por personal cualificado.

En caso de solicitud de un artículo en garantía, es imprescindible aportar la factura de compra del producto.

Los elementos acristalados están envueltos en un film transparente que permite comprobar el estado de estos elementos en el momento de su compra. AURLANE no se hará cargo de la sustitución de estos elementos en caso de que se comunique una rotura tras la retirada de los bultos del almacén o durante la entrega. La rotura del cristal no está cubierta por la garantía si esta, no está claramente indicada en el albarán de entrega.

Es fundamental comprobar el estado de cada artículo al desembalar. No se tendrá en cuenta ninguna reclamación relativa a la calidad del producto transcurrido un plazo de 14 días desde la compra del producto. Para cualquier reclamación o solicitud de repuestos, recuerde conservar el manual de instrucciones, así como un documento oficial de compra (factura, ticket, recibo).

No se aplicará la garantía en caso de: montaje incorrecto, producción de agua caliente sanitaria inadecuada, falta de mantenimiento, uso de agua caliza, accidente o impacto, uso de productos abrasivos o corrosivos, modificación del revestimiento de la superficie original. Instalación eléctrica y sanitaria de la vivienda que no cumpla con las normas reglamentarias. El incumplimiento de las instrucciones de uso y métodos de instalación anulará la garantía.

INSTALACIÓN

En el montaje se recomienda realizarlo con al menos dos personas, para poder mantener y fijar ciertos elementos.

Los elementos de vidrio, por razones de seguridad y estándares están hechos de vidrio templado. Dado que el vidrio templado está diseñado para que en caso de rotura explote en pedazos (no produzca cortes afilados) al impactar, estos artículos deben manipularse con sumo cuidado. Por este mismo motivo, es fundamental no forzar el apriete de los accesorios a fijar en los elementos acristalados (tiradores de puerta, repisas, soporte de ducha, toallero, etc.). Puede proteger los elementos de vidrio colocándolos sobre mantas o alfombras. Nunca coloque una pieza de vidrio en plano.

LIMPIE Y MANTENGA



LIMPIEZA REGULAR :

Utilice una esponja de ducha con un detergente de pH neutro (limpiador doméstico multi superficies, líquido lavavajillas). Si es difícil eliminar la suciedad, use vinagre de alcohol blanco diluido en agua y luego enjuague con agua limpia.



LIMPIEZA DE CAL :

Use un paño suave y zumo de limón y/o vinagre de alcohol blanco tibio, luego enjuague con agua limpia. La forma más fácil de mantener limpias las paredes es usar un limpiacristales de goma. Si limpia las paredes directamente después de ducharse, minimizará la formación de cal en las superficies.



Nunca use un limpiador que contenga granos de pulido, acetona, cloro, amoníaco (lejía) o cualquier otro limpiador agresivo a base de ácido. Este tipo de productos reacciona con efectos como rayones, contra el cromo.

1. Código único de identificación del producto Tipo: FAC030 – FAC1000
2. Uso o usos previstos del producto de construcción, de acuerdo con la especificación técnica armonizada aplicable, según lo previsto por el fabricante: MAMPARAS Y PLATOS DE DUCHA PARA LA HIGIENE PERSONAL-PH
3. Fabricante: AURLANE 55 RUE DE LA CONDAMINE 75017 PARIS
4. Agente: No aplica
5. Sistema(s) de evaluación y verificación de la constancia del desempeño : Sistema 4
- 6a. Norma armonizada : EN14428:2004
- Organismo notificado: No aplicable
- 6b. Documento de Evaluación Europeo : No aplicable
- Evaluación técnica europea: No aplicable
Organismo de Evaluación Técnica: No aplicable
Organismo(s) notificado(s): No aplicable

7. Rendimientos declarados :

Características básico	Actuación	Especificaciones técnicas armonizadas
Capacidad de limpieza	Requisitos cumplidos	EN14428:2004+A1:2008 Clause 4.2
Resistencia al impacto Propiedades de explosión	Requisitos cumplidos	EN14428:2004+A1:2008 Clause 4.3
Sustentabilidad	Requisitos cumplidos	EN14428:2004+A1:2008 Clause 4.4

El rendimiento del producto identificado anteriormente está de acuerdo con el rendimiento declarado que se muestra.

De conformidad con el Reglamento (UE) n° 305/2011, esta declaración de prestaciones se emite bajo el único responsabilidad del fabricante mencionado anteriormente.

Firmado en nombre del fabricante por:

Sébastien DOUMENC
Director Asociado AURLANE
En París, el 11/01/2023



Yo, el abajo firmante DOUMENC Sébastien, representante legal de la empresa AURLANE - GALEDO, cuyo domicilio social se encuentra en 55 rue la Condamine, 75017 Paris, FRANCIA.

AURLANE - GALEDO es consciente de las obligaciones inherentes a la normativa REACH.

Nuestra empresa conoce y aplica el reglamento europeo REACH que tiene como objetivo regular el uso de sustancias extremadamente preocupantes (SVHC) dentro de la Unión Europea, según la lista SVHC con fecha 17/01/2022.

Después de haber estudiado la normativa en cuestión, nuestra empresa pudo definir su posición y las obligaciones resultantes. Así, nuestra empresa está preocupada por la aplicación del reglamento REACH, y estamos comprometidos en varios puntos:

AURLANE - GALEDO se asegura de que sus proveedores aguas arriba que utilizan sustancias químicas tomen medidas para pre-registrar las sustancias en la ECHA (Agencia Europea de Sustancias Químicas) si es necesario.

AURLANE - GALEDO tiene implantado un proceso de gestión, con sus proveedores upstream, de Fichas de Datos de Seguridad actualizadas conforme a la normativa REACH, de los artículos que distribuye a sus distribuidores.

AURLANE - GALEDO se compromete a comunicar a sus distribuidores si alguno de los artículos distribuidos utilizara sustancias de la "lista de sustancias candidatas a autorización", toda la información suficiente para permitir el uso seguro del artículo.

En el momento de la entrega y por cada artículo entregado que contenga una o más sustancias que figuren en la "lista de sustancias candidatas a autorización", AURLANE - GALEDO se compromete a facilitar a sus distribuidores el nombre exacto y la concentración de dicha(s) sustancia(s) dentro del tiempo permitido.

En caso de incumplimiento de estos compromisos o transmisión de información errónea, AURLANE - GALEDO será responsable de todas las consecuencias relacionadas con este (estos) incumplimiento (s) y garantiza a sus distribuidores por todos los daños, en particular daños económicos, que (estos podrían conducir a. AURLANE - GALEDO certifica la veracidad de los datos transmitidos.

Como resultado, nuestra empresa puede certificar, con respecto a todos nuestros productos comercializados en las marcas de sus distribuidores, que ninguno de ellos contiene sustancias peligrosas preocupantes (SVHC) con una tasa superior al -0,1%.

Fecha: 11/01/2023

Firma :

Estampilla :




Des histoires de salle de bain

S.A. au capital de 120.000€

Tel : +33 1 42 87 16 98 - Fax : +33 1 47 66 78 99

55 rue de la Condamine - 75017 Paris

www.aurlane.com - contact@aurlane.com

SIRET 449 220 722 00093

TVA INTRACOM FR 50 449 220 722



Galedo II

S.A.S au capital de 100.000€

55 rue de la Condamine - 75017 Paris

Tel : +33 1 42 67 16 98 - Fax : +33 1 47 66 78 99

SIRET 827 864 869 00017

TVA FR 23 827 864 869

GARANTIA

Os produtos AURLANE têm garantia de 2 anos, apenas peças. Como a mão de obra não é realizada por nós, nenhuma garantia de mão de obra será aplicada pela AURLANE. Em caso de comprovado defeito de fabricação ou quebra de um elemento, estes elementos podem ser encomendados ao distribuidor que vendeu o produto, porém em nenhum caso será considerada pela AURLANE a mão de obra referente à substituição da peça.

A instalação desta resguardo de banheira deve ser efectuada de acordo com as regras da arte. A nossa empresa declina qualquer responsabilidade e reserva-se o direito de não assegurar a sua garantia caso este produto não seja instalado por pessoal qualificado. Em caso de solicitação de um item em garantia, é obrigatório fornecer a fatura de compra do produto.

Os elementos envidraçados estão embalados em filme transparente para permitir a verificação do estado desses elementos no ato da compra. Nenhuma substituição desses elementos será suportada pela AURLANE no caso de uma quebra acontecer após o levantamento dos pacotes na loja ou durante a entrega. A quebra do vidro não é considerada como garantia se não for claramente declarada na nota de entrega.

É essencial verificar o estado de cada item ao desembalar. Nenhuma reclamação relativa à qualidade do produto será considerada após um período de 14 dias após a compra do produto. Lembre-se de manter o manual e o documento oficial de compra (fatura, recibo e etiqueta do produto colados na caixa) para qualquer reclamação ou solicitação de peças de reposição.

Não existe aplicação da garantia nos casos seguintes: montagem incorreta, produção inadequada de água quente, falta de manutenção, calcário, acidente ou impacto, uso de produtos abrasivos ou corrosivos, modificação do revestimento da superfície original. Instalação elétrica e sanitária da residência em desacordo com as normas regulamentadoras.

O não cumprimento das instruções de uso e dos métodos de instalação anulará a garantia.

INSTALAÇÃO

A montagem deve ser realizada com pelo menos duas pessoas, de modo a poder manter e fixar determinados elementos.

Os elementos de vidro são constituídos de vidro temperado por normas e razões de segurança. Como o vidro temperado é projetado para explodir em pedaços (não afiados) com o impacto, esses itens devem ser manipulados com extremo cuidado. Por esta mesma razão, é essencial não forçar o aperto dos acessórios a fixar nos elementos envidraçados (puxadores, prateleiras, porta-chuveiro, porta-toalhas, etc.). Você pode proteger os elementos de vidro colocando-os em cobertores ou pedaços de tapete. Nunca coloque uma peça de vidro em ângulo.

LIMPE E MANTENHA



LIMPEZA REGULAR :

Use uma esponja de banho com um detergente de pH neutro (produto de limpeza clássicos, detergente para louça). Se for difícil remover a sujeira, use vinagre de álcool branco diluído em água e enxágue com água limpa.



LIMPEZA DE CALCÁRIO :

Use um pano macio e suco de limão e/ou vinagre de álcool branco morno e enxágue com água limpa. A maneira mais fácil de manter suas paredes limpas é usar um raspador de duche. Se você limpar as paredes diretamente após o banho, minimizará a formação de calcário nas superfícies.



Nunca use um limpador que contenha grãos de polimento, acetona, cloro, amônia (lixívia) ou qualquer outro limpador agressivo à base de ácido. Este tipo de produtos podem provocar riscos, ou alterar as partes cromadas.

1. Código único de identificação do produto Tipo: FAC030 – FAC1000

2. Uso ou usos pretendidos do produto de construção, de acordo com a especificação técnica harmonizada aplicável, conforme previsto pelo fabricante: PAREDE DE DUCHE E BANDEJA PARA HIGIENE PESSOAL

3. Criador: AURLANE 55 RUE DE LA CONDAMINE 75017 PARIS

4. Agente: Não aplicável

5. Sistema(s) de avaliação e verificação da regularidade de desempenho: Sistema 4

6a. Norma harmonizada : EN14428:2004

Orgão notificado : Não aplicável

6b. Documento Europeu de Avaliação : Não aplicável

Avaliação técnica europeia : Não aplicável

Órgão de Avaliação Técnica : Não aplicável

Órgão(s) notificado(s): Não aplicável

7. Desempenhos declarados :

Características essencial	Desempenhos	Especificações técnicas harmonizadas
Facilidade de limpeza	Requisitos atendidos	EN14428:2004+A1:2008 Clause 4.2
Resistência ao impacto Propriedades de estouro	Requisitos atendidos	EN14428:2004+A1:2008 Clause 4.3
Sustentabilidade	Requisitos atendidos	EN14428:2004+A1:2008 Clause 4.4

O desempenho do produto identificado acima está de acordo com o desempenho declarado mostrado.

De acordo com o Regulamento (UE) n.º 305/2011, esta declaração de desempenho é emitida sob a única responsabilidade do fabricante acima mencionado.

Assinado em nome do fabricante por :

Sebastien DOUMENC
Diretor Associado AURLANE
Em Paris, em 11/01/2023



Eu, abaixo assinado DOUMENC Sébastien, representante legal da empresa AURLANE - GALEDO, com sede em 55 rue la Condamine, 75017 Paris, FRANÇA.

A AURLANE - GALEDO está ciente das obrigações inerentes ao regulamento REACH.

Nossa empresa conhece e aplica o regulamento europeu REACH que visa regular o uso de substâncias de alta preocupação (SVHC) dentro da União Europeia, de acordo com a lista SVHC datada de 17/01/2022.

Depois de estudar a regulamentação em questão, nossa empresa conseguiu definir sua posição e suas obrigações decorrentes. Assim, a nossa empresa preocupa-se com a aplicação do regulamento REACH, e estamos comprometidos com vários pontos:

A AURLANE - GALEDO garante que os seus fornecedores a montante que utilizam substâncias químicas tomem medidas para pré-registar as substâncias junto da ECHA (Agência Europeia dos Produtos Químicos), se necessário.

A AURLANE - GALEDO implementou um processo de gestão, com os seus fornecedores a montante, de Fichas de Dados de Segurança atualizadas de acordo com o regulamento REACH, para os artigos distribuídos aos seus distribuidores.

A AURLANE - GALEDO compromete-se a comunicar aos seus distribuidores se um dos artigos distribuídos utilizar substâncias da "lista de substâncias candidatas a autorização", todas as informações suficientes para permitir a utilização segura do artigo.

No momento da entrega e para cada artigo entregue que contenha uma ou mais substâncias constantes da "lista de substâncias candidatas a autorização", a AURLANE - GALEDO compromete-se a fornecer aos seus distribuidores o nome exato e a concentração da(s) referida(s) substância(s) dentro do prazo permitido.

Em caso de incumprimento destes compromissos ou transmissão de informação errada, a AURLANE - GALEDO será responsável por todas as consequências relacionadas com esta(s) violação(ões) e garante aos seus distribuidores todos os danos, nomeadamente financeiros, que (isso pode levar a. AURLANE - GALEDO certifica a veracidade das informações transmitidas.

Como resultado, nossa empresa pode certificar, em relação a todos os nossos produtos comercializados nas marcas de seus distribuidores, que nenhum deles contém substâncias perigosas preocupantes (SVHC) com taxa superior a -0,1%.

Data: 11/01/2023

Assinatura :

Carimbo :



Des histoires de salle de bain

S.A. au capital de 120.000€

Tel : +33 1 42 87 16 98 - Fax : +33 1 47 66 78 99

55 rue de la Condamine - 75017 Paris

www.aurlane.com - contact@aurlane.com

SIRET 449 220 722 00093

TVA INTRACOM FR 50 449 220 722



Galedo II

S.A.S au capital de 100.000€

55 rue de la Condamine - 75017 Paris

Tel : +33 1 42 67 16 98 - Fax : +33 1 47 66 78 99

SIRET 827 864 869 00017

TVA FR 23 827 864 869

GARANZIA

I prodotti AURLANE sono garantiti 2 anni, solo parti. Poiché la manodopera non viene svolta da noi, AURLANE non applicherà alcuna garanzia di manodopera. In caso di comprovato difetto di fabbricazione o rottura di un elemento, questi elementi possono essere ordinati al distributore che ha venduto il prodotto, tuttavia in nessun caso verrà presa in considerazione la manodopera relativa alla sostituzione della parte. di AURLANE.

L'installazione di questa parete vasca deve essere eseguita secondo le regole dell'art. La nostra azienda declina ogni responsabilità e si riserva il diritto di non garantire la propria garanzia nel caso in cui questo prodotto non venga installato da personale qualificato. In caso di richiesta di un articolo in garanzia, è indispensabile fornire la fattura di acquisto del prodotto.

Gli elementi vetrati sono avvolti da una pellicola trasparente in modo da consentire il controllo dello stato di questi elementi al momento dell'acquisto. Nessuna sostituzione di questi elementi sarà supportata da AURLANE nel caso in cui venga segnalata una rottura dopo la rimozione dei colli in negozio o durante la consegna. La rottura del vetro non è presa in garanzia se non chiaramente dichiarata sulla bolla di consegna.

È essenziale controllare le condizioni di ogni articolo durante il disimballaggio. Nessun reclamo relativo alla qualità del prodotto verrà preso in considerazione trascorsi 14 giorni dall'acquisto del prodotto. Ricordarsi di conservare il manuale e un documento ufficiale di acquisto (fattura, scontrino ed etichetta del prodotto incollati sulla scatola) per qualsiasi reclamo o richiesta di ricambi.

Mancata applicazione della garanzia: montaggio errato, produzione di acqua calda non idonea, mancata manutenzione, calcare, incidente o urto, utilizzo di prodotti abrasivi o corrosivi, modifica del rivestimento della superficie originale. Installazione elettrica e sanitaria dell'abitazione non conforme alle norme normative.

La mancata osservanza delle istruzioni per l'uso e dei metodi di installazione invalida la garanzia.

FACILITÀ

Il montaggio deve essere effettuato con almeno due persone, in modo da poter mantenere e riparare determinati elementi.

Gli elementi in vetro sono realizzati in vetro temperato per standard e motivi di sicurezza. Poiché il vetro temperato è progettato per esplodere in pezzi (non taglienti) all'impatto, questi articoli devono essere maneggiati con estrema cura. Per questo stesso motivo è fondamentale non forzare il serraggio degli accessori da fissare sugli elementi vetrati (maniglie delle porte, mensole, porta salviette, ecc.). Puoi proteggere gli elementi in vetro appoggiandoli su coperte o pezzi di moquette. Non posizionare mai una parte di vetro su un angolo.

PULISCI E MANTIENI



PULIZIA REGOLARE :

Utilizzare una spugna da doccia con un detersivo a pH neutro (detergente multisuperficie per la casa, detersivo per piatti). Se è difficile rimuovere lo sporco, utilizzare aceto di alcol bianco diluito con acqua, quindi risciacquare con acqua pulita.



PULIZIA DEL CALCARE :

Utilizzare un panno morbido e succo di limone e/o aceto bianco caldo, quindi risciacquare con acqua pulita. Il modo più semplice per mantenere pulite le pareti è usare un tergivetro. Se pulisci le pareti subito dopo la doccia, riduci al minimo la formazione di calcare sulle superfici.



Non utilizzare mai un detergente contenente grani lucidanti, acetone, cloro, ammoniaca (candeggina) o qualsiasi altro detergente aggressivo a base di acido. Questo tipo di prodotti reagisce con effetti come graffi, contro le cromature.

1. **Codice identificativo univoco del prodotto Tipo:** FAC030 – FAC1000
2. **Destinazione o usi del prodotto da costruzione, secondo la specifica tecnica armonizzata applicabile, come previsto dal produttore:** BOX DOCCIA A PARETE E PIATTO PER L'IGIENE PERSONALE
3. **Creatore :** AURLANE 55 RUE DE LA CONDAMINE 75017 PARIS
4. **Agente :** Non applicable
5. **Sistema(i) di valutazione e verifica della costanza della prestazione: :** Sistema 4
- 6a. **Norma armonizzata :** EN14428:2004
Corpo notificato : Non applicabile
- 6b. **Documento di valutazione europeo :** Non applicabile
Valutazione tecnica europea : Non applicabile
Organismo di valutazione tecnica : Non applicabile
Organismo/i notificato/i : Non applicabile

7. **Spettacoli dichiarati :**

Caratteristiche essenziale	Prestazione	Specifiche tecniche armonizzate
Pulibilità	Requisiti soddisfatti	EN14428:2004+A1:2008 Clause 4.2
Resistenza all'impatto Proprietà esplosive	Requisiti soddisfatti	EN14428:2004+A1:2008 Clause 4.3
Sostenibilità	Requisiti soddisfatti	EN14428:2004+A1:2008 Clause 4.4

La prestazione del prodotto sopra identificato è conforme alla prestazione dichiarata mostrata.

Ai sensi del Regolamento (UE) n. 305/2011, la presente dichiarazione di prestazione è rilasciata sotto la sole responsabilità del produttore di cui sopra.

Firmato a nome del produttore da :

Sebastien DOUMENC
Direttore Associato AURLANE
A Parigi, il 11/01/2023



IT IMPEGNO ONORARIO A RISPETTARE IL REGOLAMENTO REACH (REGOLAMENTO N°1907/2006)

Il sottoscritto DOUMENC Sébastien, legale rappresentante della società AURLANE - GALEDO, con sede legale in 55 rue la Condamine, 75017 Parigi, FRANCIA.

AURLANE - GALEDO è a conoscenza degli obblighi inerenti alla normativa REACH.

La nostra azienda conosce e applica il regolamento europeo REACH che mira a regolamentare l'uso di sostanze estremamente problematiche (SVHC) all'interno dell'Unione Europea, secondo l'elenco SVHC del 17/01/2022.

Dopo aver studiato la normativa in oggetto, la nostra azienda ha potuto definire la propria posizione e gli obblighi che ne derivano. Pertanto, la nostra azienda è preoccupata dall'applicazione del regolamento REACH e ci impegniamo su diversi punti:

AURLANE - GALEDO assicura che i suoi fornitori a monte che utilizzano sostanze chimiche provvedano a pre-registrare le sostanze presso l'ECHA (European Chemicals Agency) se necessario.

AURLANE - GALEDO ha implementato un processo di gestione, con i propri fornitori a monte, delle Schede di Sicurezza aggiornate secondo la normativa REACH, per gli articoli distribuiti ai propri distributori.

AURLANE - GALEDO si impegna a comunicare ai propri distributori se uno degli articoli distribuiti dovesse utilizzare sostanze della "lista delle sostanze candidate all'autorizzazione", tutte informazioni sufficienti per consentire l'uso sicuro dell'articolo.

Al momento della consegna e per ogni articolo consegnato contenente una o più sostanze che figurano nell'"elenco delle sostanze candidate all'autorizzazione", AURLANE - GALEDO si impegna a fornire ai propri distributori il nome esatto e la concentrazione di dette sostanze) entro il tempo concesso.

In caso di mancato rispetto di tali impegni o trasmissione di informazioni errate, AURLANE - GALEDO sarà responsabile di tutte le conseguenze legate a questa (queste) violazioni e garantisce i suoi distributori contro tutti i danni, in particolare i danni finanziari, che (quelli) questo potrebbe portare a. AURLANE - GALEDO certifica la veridicità delle informazioni trasmesse.

Di conseguenza, la nostra azienda può certificare, per quanto riguarda tutti i nostri prodotti commercializzati nei marchi dei suoi distributori, che nessuno di essi contiene sostanze pericolose (SVHC) con un tasso superiore a -0,1%.

Data: 11/01/2023

Firma :

Timbro :



Des histoires de salle de bain

S.A. au capital de 120.000€

Tel : +33 1 42 87 16 98 - Fax : +33 1 47 66 78 99

55 rue de la Condamine - 75017 Paris

www.aurlane.com - contact@aurlane.com

SIRET 449 220 722 00093

TVA INTRACOM FR 50 449 220 722



Galedo II

S.A.S au capital de 100.000€

55 rue de la Condamine - 75017 Paris

Tel : +33 1 42 67 16 98 - Fax : +33 1 47 66 78 99

SIRET 827 864 869 00017

TVA FR 23 827 864 869

GARANTIE

AURLANE-producten hebben een garantie van 2 jaar, enkel op de onderdelen. Omdat de installatie niet door ons wordt/ werd verricht, valt het installatiewerk en arbeidsuren niet onder de garantie van AURLANE. Onderdelen met een fabricagefout en beschadigde onderdelen kunnen besteld worden bij de distributeur die dit product verkocht, maar de arbeidsuren voor het vervangen van een onderdeel worden in geen enkel geval door AURLANE vergoed.

De installatie van deze badwand dient te gebeuren door een erkende installateur. Ons bedrijf wijst alle verantwoordelijkheid af en behoudt zich het recht voor om geen garantie te geven in het geval dat dit product niet door gekwalificeerd personeel is geïnstalleerd. In het geval van een aanvraag voor een artikel onder garantie, is het noodzakelijk om de aankoopfactuur van het product voor te leggen.

De glazen elementen zijn verpakt in transparante folie om de staat van deze elementen tijdens de aankoop te kunnen controleren. Vervanging van deze onderdelen wordt in geen enkel geval door AURLANE vergoed in het geval dat een breuk wordt gemeld na het afhalen van de pakketten in de winkel of na levering. Glasbreuk valt niet onder garantie indien dit niet duidelijk op de leveringsbon vermeld staat.

Het is essentieel om de staat van elk onderdeel te controleren bij het uitpakken. Klachten over de kwaliteit van het product worden alleen in behandeling genomen als de klacht wordt ingediend binnen 14 dagen na de aankoop van het product. Denk eraan om de handleiding en een officieel aankoopdocument (factuur, kassabon en productlabel op de doos) te bewaren voor eventuele klachten of verzoeken om reserveonderdelen.

Garantie niet van toepassing bij: onjuiste montage, ongeschikte aanvoer van warm water, gebrek aan onderhoud, kalksteen, ongeval of impact, gebruik van schurende of bijtende producten, wijziging van de coating van het oorspronkelijke oppervlak, elektrische en sanitaire installatie van de woning die niet voldoet aan de wettelijke normen.

Als de instructies voor gebruik en installatiemethoden niet worden opgevolgd, vervalt de garantie.

INSTALLATIE

De montage dient met minimaal twee personen te gebeuren om bepaalde elementen te kunnen onderhouden en bevestigen.

De glaselementen zijn om standaard- en veiligheidsredenen gemaakt van gehard glas. Aangezien gehard glas is ontworpen om bij een botsing in (niet-scherpe) stukken te exploderen, moeten deze items met uiterste zorg worden behandeld. Om dezelfde reden is het essentieel om de bevestiging van de accessoires op de glazen elementen (deurgrepen, planken, douchehouder, handdoekhouder, enz.) niet te forceren. U kunt de glaselementen beschermen door ze op dekens of stukken tapijt te leggen. Plaats een glazen onderdeel nooit op een hoek.

REINIGING EN ONDERHOUD**REGELMATIGE REINIGING :**

Gebruik een douchespons met een pH-neutraal reinigingsmiddel (huishoudreiniger voor meerdere oppervlakken, afwasmiddel). Als het moeilijk is om het vuil te verwijderen, gebruik dan witte alcoholazijn verdund met water en spoel vervolgens af met schoon water.

**KALKREINIGING :**

Gebruik een zachte doek en citroensap en/of warme witte alcoholazijn en spoel daarna af met schoon water. De gemakkelijkste manier om uw muren schoon te houden is het gebruik van een trekker. Als u de ramen direct na het douchen schoonmaakt, minimaliseert u de vorming van kalkaanslag op de oppervlakken.



Gebruik nooit een reinigingsmiddel dat polijstkorrels, aceton, chloor, ammoniak (bleekmiddel) of een ander agressief schoonmaakmiddel op zuurbasis. Dit soort producten reageert met effecten zoals krassen op chroom.

1. **Unieke identificatiecode van het producttype** : FAC030 – FAC1000
2. **Beoogd(e) gebruik(en)**: DOUCHESCHERM EN DOUCHEBAK VOOR PERSOONLIJKE HYGIËNE
3. **Fabrikant** : AURLANE 55 RUE DE LA CONDAMINE 75017 PARIS
4. **Gemachtigde** : Niet van toepassing
5. **Het systeem of de systemen voor de beoordeling en verificatie van de prestatiebestendigheid** : Systeem 4
- 6a. **Geharmoniseerde norm** : EN14428:2004
- Aangemelde instantie(s) : Niet van toepassing
- 6b. **Europees beoordelingsdocument** : Niet van toepassing
- Europese technische beoordeling : Niet van toepassing
Technische beoordelingsinstantie : Niet van toepassing
Aangemelde instantie(s) : Niet van toepassing
7. **Aangegeven prestatie(s)** :

Essentiële kenmerken	Prestatie	Geharmoniseerde norm
Schoonmaakgemak	Voldoet	EN14428:2004+A1:2008 Clause 4.2
Impact weerstand Duurzaamheid	Voldoet	EN14428:2004+A1:2008 Clause 4.3
Levensduur	Voldoet	EN14428:2004+A1:2008 Clause 4.4

De prestaties van het hierboven omschreven product zijn conform de aangegeven prestaties.

Deze prestatieverklaring wordt in overeenstemming met Verordening (EU) nr. 305/2011 onder de exclusieve verantwoordelijkheid van de hierboven vermelde fabrikant verstrekt.

Ondertekend voor en namens de fabrikant door :

Sébastien DOUMENC
Associate Director AURLANE
In Parijs, op 11/01/2023



Ik, ondergetekende DOUMEC Sébastien, wettelijk vertegenwoordiger van de vennootschap AURLANE - GALEDO, met maatschappelijke zetel te 55 rue la Condamine, 75017 Parijs, FRANKRIJK.

AURLANE - GALEDO is zich bewust van de verplichtingen die inherent zijn aan de REACH-regelgeving.

Ons bedrijf is goed op de hoogte van en past de Europese REACH-regelgeving toe die tot doel heeft het gebruik van zeer zorgwekkende stoffen (SVHC) binnen de Europese Unie te reguleren, volgens de SVHC-lijst van 17/01/2022.

Na bestudering van de betreffende regelgeving heeft ons bedrijf zijn positie en de daaruit voortvloeiende verplichtingen kunnen bepalen. Zo maakt ons bedrijf zich zorgen over de toepassing van de REACH-verordening en zetten we ons in voor verschillende punten:

AURLANE - GALEDO zorgt ervoor dat haar toeleveranciers die chemische stoffen gebruiken, stappen ondernemen om de stoffen indien nodig vooraf te registreren bij het ECHA (Europees Agentschap voor chemische stoffen).

AURLANE - GALEDO heeft een beheerproces geïmplementeerd, met zijn upstream-leveranciers, van veiligheid-sinformatiebladen die zijn bijgewerkt in overeenstemming met de REACH-regelgeving, voor de artikelen die aan zijn distributeurs worden gedistribueerd.

AURLANE - GALEDO verbindt zich ertoe om aan zijn distributeurs mee te delen of een van de gedistribueerde artikelen stoffen van de "lijst van kandidaat-stoffen voor autorisatie" zou gebruiken, alle voldoende informatie om een veilig gebruik van het artikel mogelijk te maken.

Op het moment van levering en voor elk geleverd item dat een of meer stof(fen) bevat die voorkomen op de "lijst van kandidaat-stoffen voor autorisatie", verbindt AURLANE - GALEDO zich ertoe haar distributeurs de exacte naam en concentratie van de genoemde stof(fen) te verstrekken) binnen de toegestane tijd.

In geval van niet-naleving van deze verbintenissen of overdracht van foutieve informatie, zal AURLANE - GALEDO verantwoordelijk zijn voor alle gevolgen verbonden aan deze (deze) inbreuk(en) en haar distributeurs vrijwaren tegen alle schade, in het bijzonder financiële schade, die (die) waartoe dit zou kunnen leiden. AURLANE - GALEDO certificeert de juistheid van de verzonden informatie.

Als gevolg hiervan kan ons bedrijf, met betrekking tot al onze producten die op de markt worden gebracht onder de merken van zijn distributeurs, certificeren dat geen van hen gevaarlijke zorgwekkende stoffen (SVHC) bevat met een percentage hoger dan -0,1%.

Datum: 11-01-2023

Handtekening :

Stempel :




Des histoires de salle de bain

S.A. au capital de 120.000€

Tel : +33 1 42 87 16 98 - Fax : +33 1 47 66 78 99

55 rue de la Condamine - 75017 Paris

www.aurlane.com - contact@aurlane.com

SIRET 449 220 722 00093

TVA INTRACOM FR 50 449 220 722



Galedo II

S.A.S au capital de 100.000€

55 rue de la Condamine - 75017 Paris

Tel : +33 1 42 67 16 98 - Fax : +33 1 47 66 78 99

SIRET 827 864 869 00017

TVA FR 23 827 864 869

GARANTIE

AURLANE-Produkte haben eine Garantie von 2 Jahren, nur auf Ersatzteile. Da die Arbeit nicht von uns durchgeführt wird, wird von AURLANE keine Arbeitsgarantie gewährt. Im Falle eines nachgewiesenen Herstellungsfehlers oder bei Bruch eines Elements können diese Elemente bei dem Händler bestellt werden, der diese Produkt verkauft hat. Es wird in keinem Fall der Arbeitsaufwand für den Austausch des Teils vom AURLANE übernommen.

Der Einbau dieser Badewannenabtrennung glas muss nach den Regeln der Technik erfolgen. Unser Unternehmen lehnt jegliche Verantwortung ab und behält sich das Recht vor, seine Garantie nicht zu gewährleisten, falls dieses Produkt nicht von qualifiziertem Personal installiert wird. Im Falle einer Anfrage über einen Artikel innerhalb Garantie ist es zwingend erforderlich, die Kaufrechnung für das Produkt vorzulegen.

Die verglasten Elemente sind in transparente Folie eingewickelt, damit der Zustand dieser Elemente beim Kauf überprüft werden kann. AURLANE unterstützt keine Ersatzlieferungen, falls ein Bruch nach dem Entfernen der Pakete im Lager oder während der Lieferung gemeldet wird. Der Bruch des Glases wird nicht von der Garantie übernommen, wenn er nicht eindeutig auf dem Lieferschein angegeben ist.

Es ist wichtig, den Zustand jedes Artikels beim Auspacken zu überprüfen. Nach einer Frist von 14 Tagen nach dem Kauf des Produkts werden keine Reklamationen bezüglich der Qualität des Produkts mehr berücksichtigt. Denken Sie daran, das Handbuch sowie einen offiziellen Kaufbeleg (Rechnung, Quittung und Produktetikett auf der Verpackung) für eventuelle Reklamationen oder Ersatzteilanfragen aufzubewahren.

Nichtanwendung der Garantie: falsche Montage, ungeeignete Warmwasserbereitung, mangelnde Wartung, Kalkstein, Unfall oder Stoß, Verwendung von abrasiven oder korrosiven Produkten, Veränderung der Beschichtung der ursprünglichen Oberfläche. Die Elektro- und Sanitärinstallation des Hauses entspricht nicht den gesetzlichen Vorschriften.

Die Nichtbeachtung der Gebrauchsanweisung und der Installationsmethoden führt zum Erlöschen der Garantie.

EINRICHTUNG

Die Montage muss mit mindestens zwei Personen erfolgen, um bestimmte Elemente befestigen zu können.

Die Glaselemente sind aus norm- und sicherheitstechnischen Gründen aus gehärtetem Glas. Da gehärtetes Glas so konstruiert ist, dass es beim Aufprall in (nicht scharfe) Stücke explodiert, sollten diese Gegenstände mit äußerster Sorgfalt behandelt werden. Aus dem gleichen Grund darf das an den Glaselementen zu befestigende Zubehör (Türgriffe, Ablagen, Brausehalter, Handtuchhalter usw.) nicht mit Gewalt festgezogen werden. Sie können die Glaselemente schützen, indem Sie sie auf Decken oder Teppichstücke legen. Niemals ein Glasteil schräg stellen.

REINIGUNG UND PFLEGE**REGELMÄSSIGE REINIGUNG :**

Verwenden Sie einen Duschschwamm mit einem pH-neutralen Reinigungsmittel (Mehrfächchen-Haushaltsreiniger, Geschirrspülmittel). Wenn es schwierig ist, den Schmutz zu entfernen, verwenden Sie mit Wasser verdünnten weißen Alkoholesig und spülen Sie ihn dann mit klarem Wasser ab.

**KALKREINIGUNG :**

Verwenden Sie ein weiches Tuch und Zitronensaft und/oder warmen weißen Alkoholesig und spülen Sie dann mit klarem Wasser nach. Der einfachste Weg, Ihre Wände sauber zu halten, ist die Verwendung eines Abziehers. Wenn Sie direkt nach dem Duschen abwischen, minimieren Sie die Kalkbildung auf den Oberflächen.



Verwenden Sie niemals einen Reiniger, der Polierkörner, Aceton, Chlor, Ammoniak (Bleichmittel) oder andere aggressive Reiniger auf Säurebasis enthält. Diese Art von Produkten reagiert mit Effekten wie Kratzern auf Chrom.

1. Eindeutiger Kenncode des Produkttyps : FAC030 – FAC1000
2. Verwendungszweck oder Verwendungszwecke des Bauprodukts gemäß der anwendbaren harmonisierten technischen Spezifikation, wie vom Hersteller vorgesehen: DUSCHKABINE WAND UND TABLETT FÜR PERSÖNLICHE HYGIENE
3. Hersteller : AURLANE 55 RUE DE LA CONDAMINE 75017 PARIS
4. Vertreter: Nicht zutreffend
5. System(e) zur Bewertung und Überprüfung der Leistungsbeständigkeit: System 4
- 6a. Harmonisierte Norm : EN14428:2004
- Benannte Stelle : Nicht zutreffend
- 6b. Europäisches Bewertungsdokument : Nicht zutreffend
- Europäische technische Bewertung : Nicht zutreffend
 Technische Bewertungsstelle : Nicht zutreffend
 Benannte Stelle(n) : Nicht zutreffend

7. Erklärte Leistungen :

Wesentliche Merkmale	Leistung	Harmonisierte technische Spezifikation
Reinigungsfähigkeit	Anforderungen erfüllt	EN14428:2004+A1:2008 Clause 4.2
Schlagfestigkeit Berstende Eigenschaften	Anforderungen erfüllt	EN14428:2004+A1:2008 Clause 4.3
Nachhaltigkeit	Anforderungen erfüllt	EN14428:2004+A1:2008 Clause 4.4

Die Leistung des oben angegebenen Produkts entspricht der angegebenen erklärten Leistung.

Gemäß der Verordnung (EU) Nr. 305/2011 wird diese Leistungserklärung unter der Sohle ausgestellt
 Verantwortung des oben genannten Herstellers.

Unterzeichnet im Namen des Herstellers von :

Sébastien DOUMENC
 Stellvertretender Direktor AURLANE
 In Paris, am 11/01/2023



Ich, der unterzeichnete DOUMENC Sébastien, gesetzlicher Vertreter der Gesellschaft AURLANE - GALEDO, mit Sitz in 55 rue la Condamine, 75017 Paris, FRANKREICH.

AURLANE - GALEDO ist sich der Verpflichtungen der REACH-Verordnung bewusst.

Unser Unternehmen kennt und wendet die europäische REACH-Verordnung an, die darauf abzielt, die Verwendung von besonders besorgniserregenden Stoffen (SVHC) innerhalb der Europäischen Union gemäß der SVHC-Liste vom 17.01.2022 zu regeln.

Nach dem Studium der betreffenden Vorschriften konnte unser Unternehmen seine Position und die daraus resultierenden Verpflichtungen definieren. Daher ist unser Unternehmen von der Anwendung der REACH-Verordnung betroffen, und wir engagieren uns in mehreren Punkten:

AURLANE - GALEDO stellt sicher, dass seine Vorlieferanten, die chemische Stoffe verwenden, Schritte unternehmen, um die Stoffe bei Bedarf bei der ECHA (Europäische Chemikalienagentur) vorzuregistrieren.

AURLANE - GALEDO hat mit seinen vorgelagerten Lieferanten einen Managementprozess für gemäß den REACH-Verordnungen aktualisierte Sicherheitsdatenblätter für die an seine Händler vertriebenen Artikel implementiert.

AURLANE - GALEDO verpflichtet sich, seinen Händlern alle ausreichenden Informationen mitzuteilen, wenn einer der vertriebenen Artikel Stoffe aus der "Liste der Kandidatenstoffe für die Zulassung" verwenden würde, um die sichere Verwendung des Artikels zu ermöglichen.

Zum Zeitpunkt der Lieferung und für jeden gelieferten Artikel, der einen oder mehrere Stoffe enthält, die auf der „Liste der Kandidatenstoffe für die Zulassung“ aufgeführt sind, verpflichtet sich AURLANE - GALEDO, seinen Händlern die genaue Bezeichnung und Konzentration des/der besagten Stoffe(s) mitzuteilen) innerhalb der erlaubten Zeit.

Im Falle der Nichteinhaltung dieser Verpflichtungen oder der Übermittlung fehlerhafter Informationen ist AURLANE - GALEDO für alle Folgen im Zusammenhang mit dieser (diesen) Verletzung(en) verantwortlich und garantiert seinen Vertriebspartnern alle Schäden, insbesondere finanzielle Schäden, die (die) dies führen könnte. AURLANE - GALEDO bestätigt die Richtigkeit der übermittelten Informationen.

Infolgedessen kann unser Unternehmen für alle unsere Produkte, die unter den Marken seiner Händler vermarktet werden, bescheinigen, dass keines von ihnen besorgniserregende Stoffe (SVHC) mit einem Anteil von mehr als -0,1 % enthält.

Datum: 11.01.2023

Unterschrift :

Stempel :




Des histoires de salle de bain

S.A. au capital de 120.000€

Tel : +33 1 42 87 16 98 - Fax : +33 1 47 66 78 99

55 rue de la Condamine - 75017 Paris

www.aurlane.com - contact@aurlane.com

SIRET 449 220 722 00093

TVA INTRACOM FR 50 449 220 722

GALEDO

Galedo II

S.A.S au capital de 100.000€

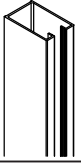
55 rue de la Condamine - 75017 Paris

Tel : +33 1 42 67 16 98 - Fax : +33 1 47 66 78 99

SIRET 827 864 869 00017

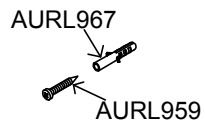
TVA FR 23 827 864 869

01-AURL-1329



x1

02



ST4 x 30

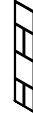
x3

03



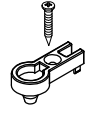
x1

04



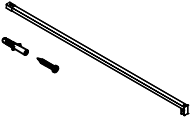
x1

05-AURL-1529



x2

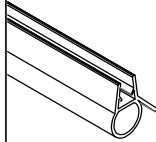
06-AURL-1331



ST4 x 25

x1

07-AURL-1679



x1

08-AURL-1330



x1

09-AURL-826



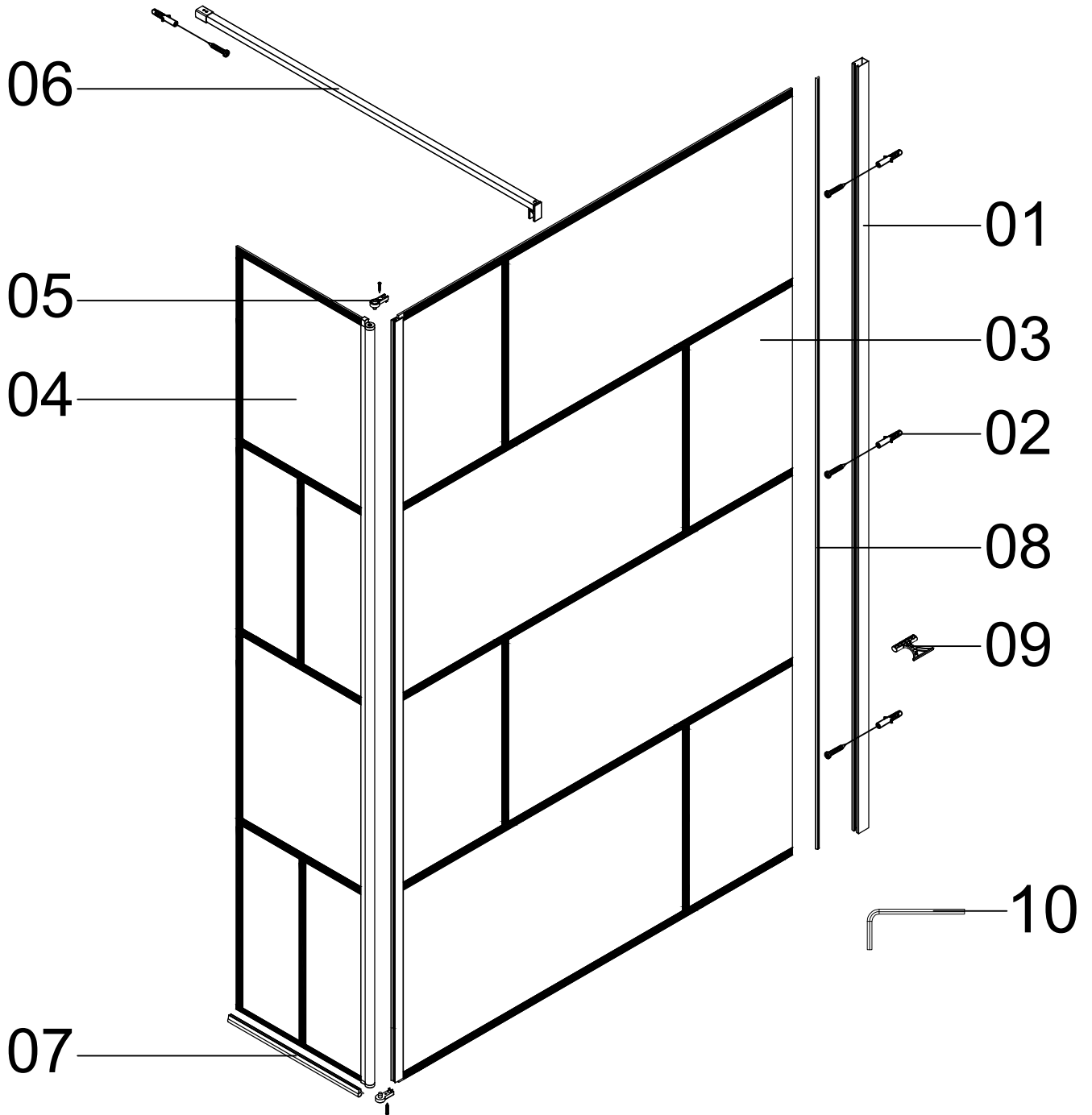
x1

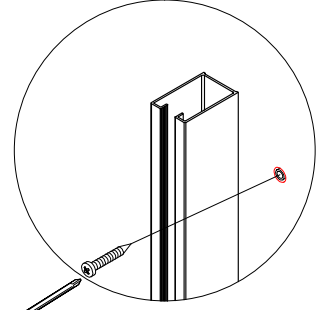
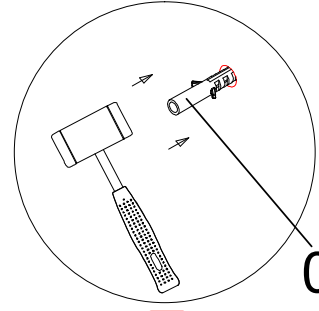
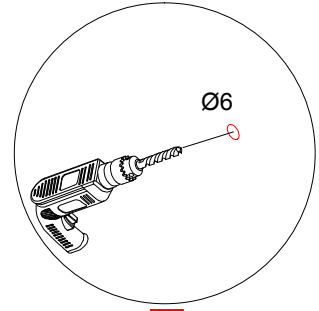
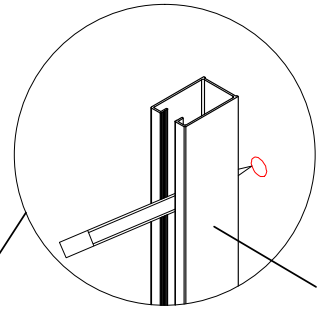
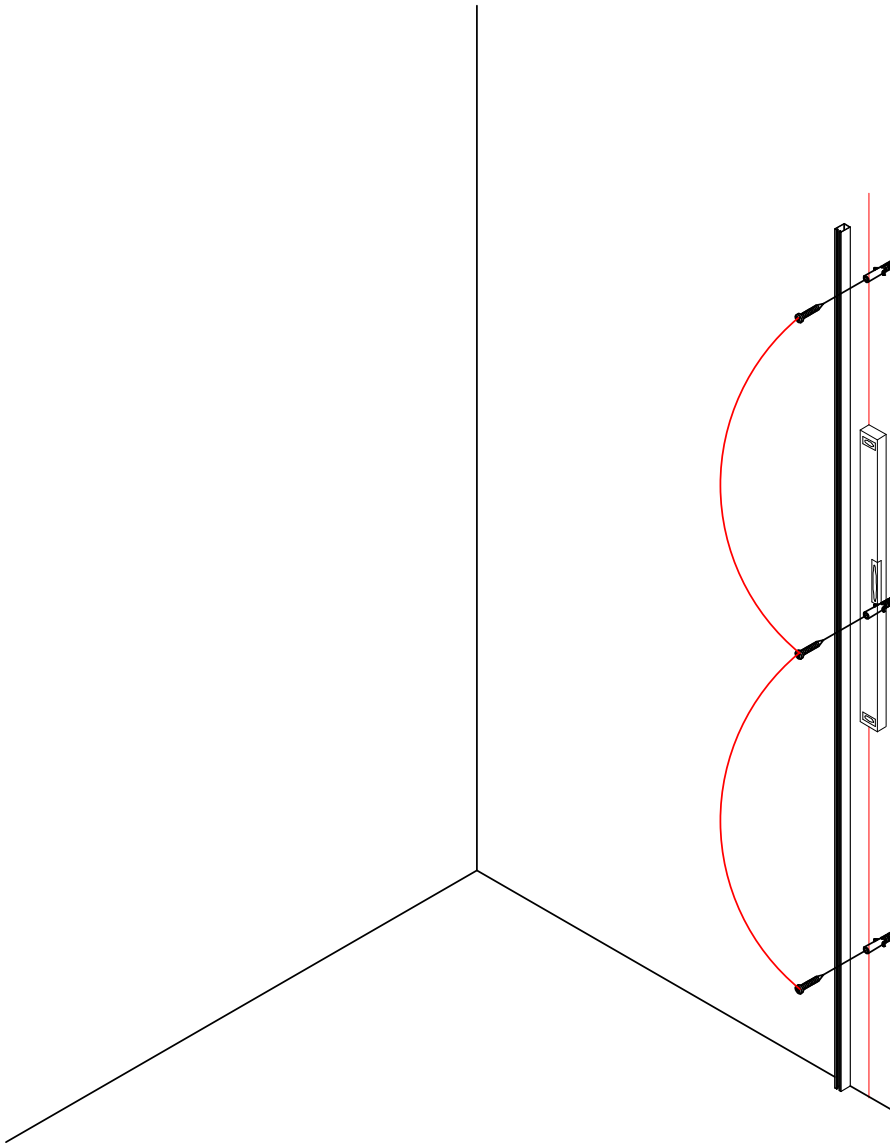
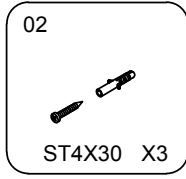
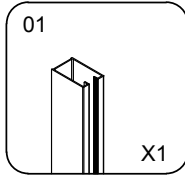
10

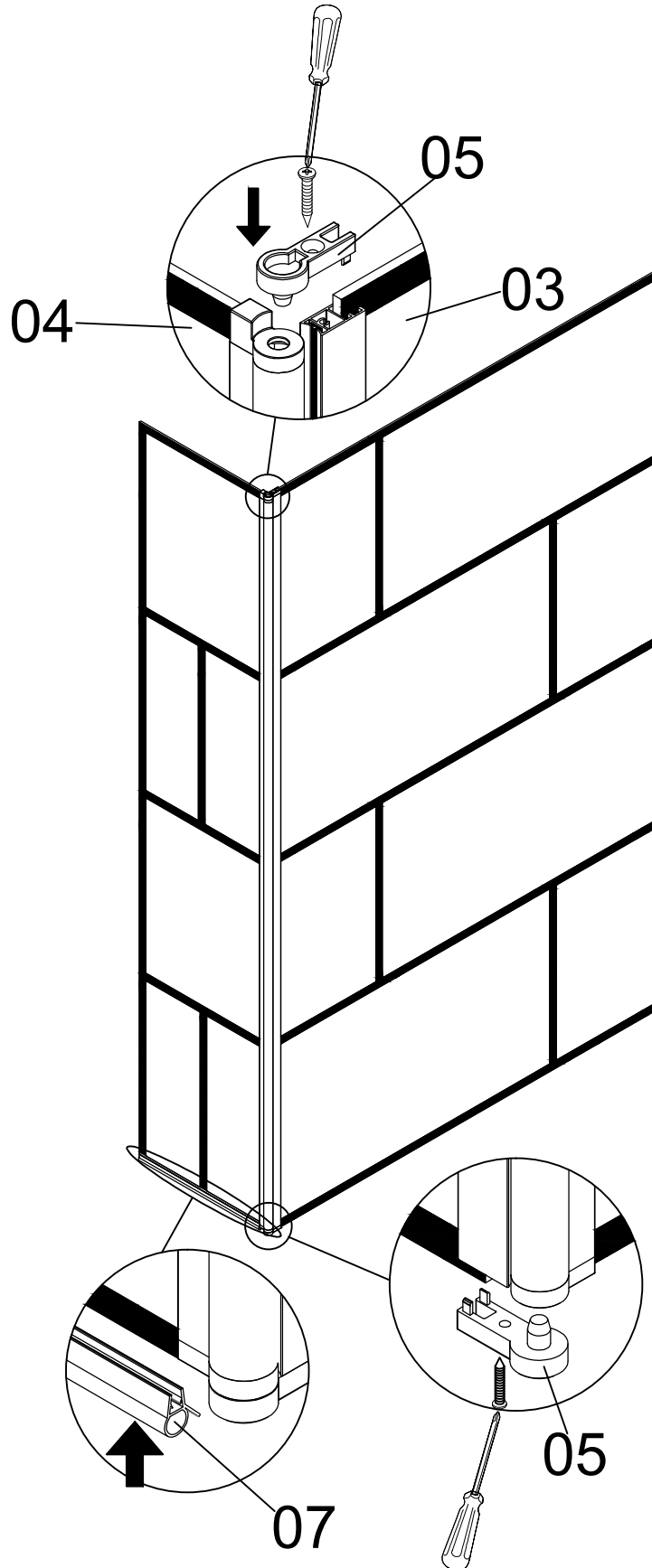
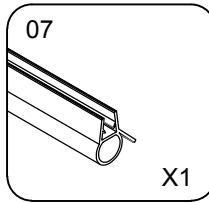
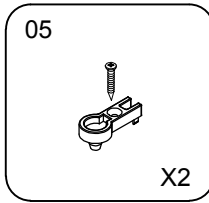
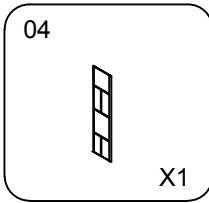
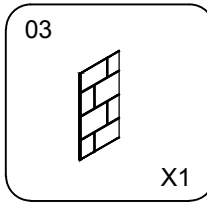


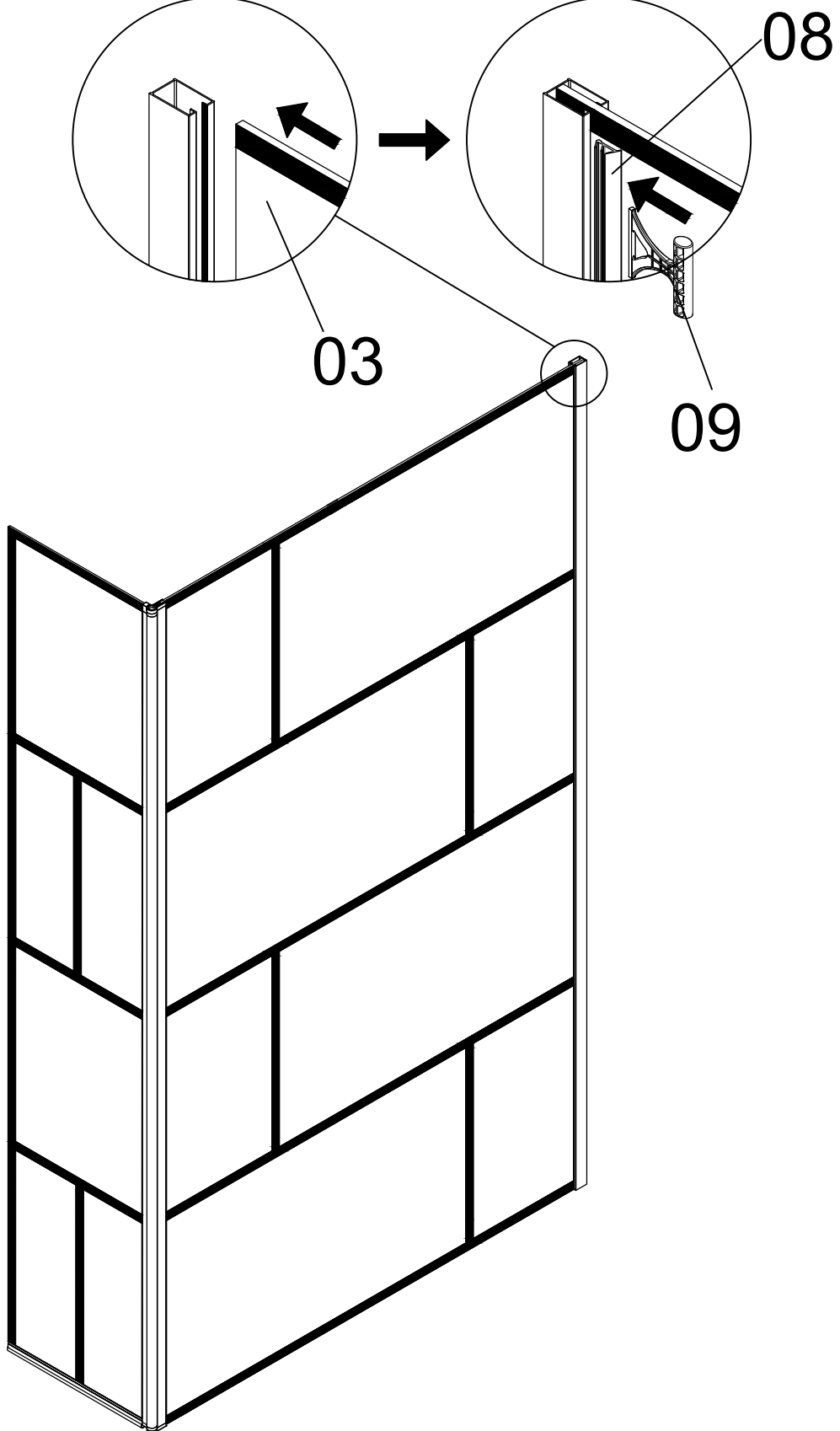
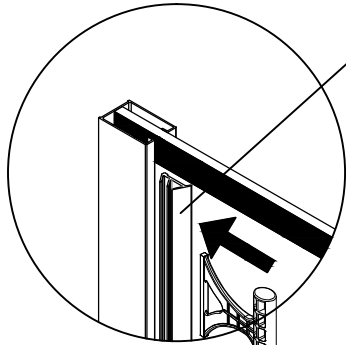
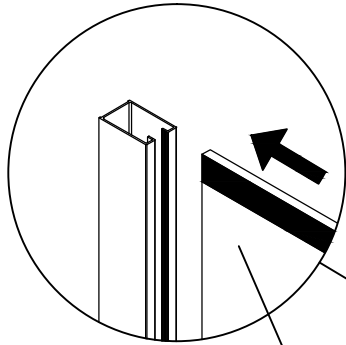
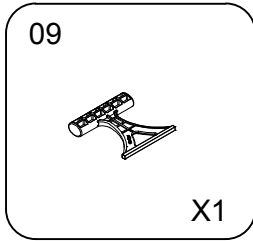
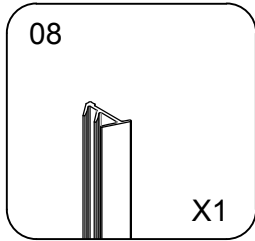
2.5mm

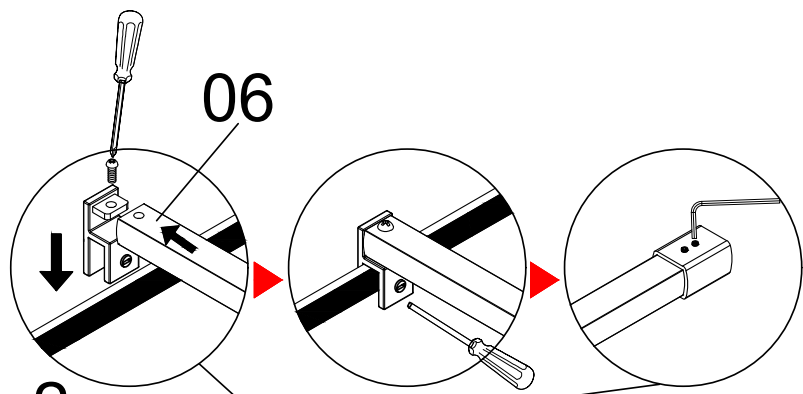
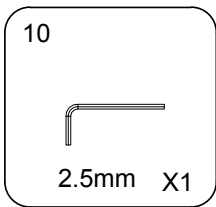
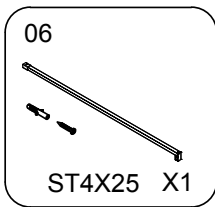
x1



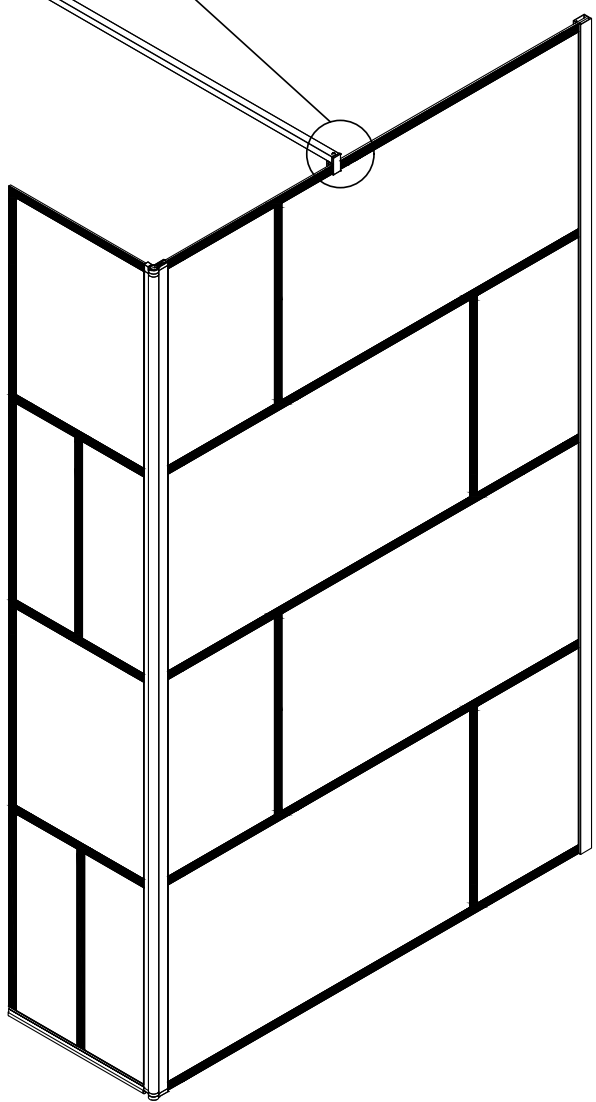
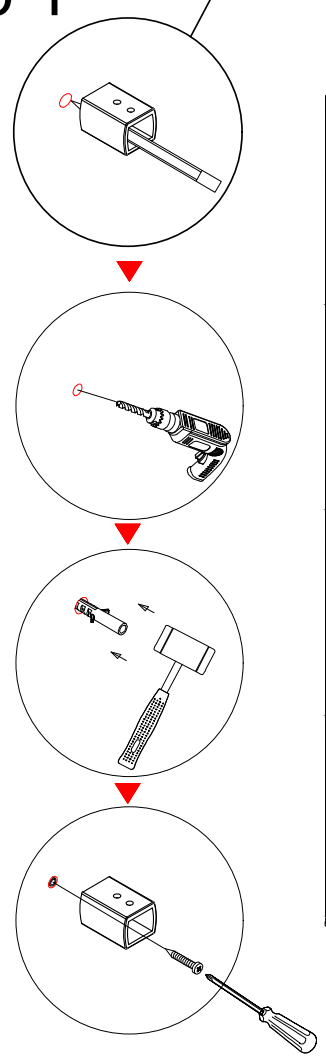


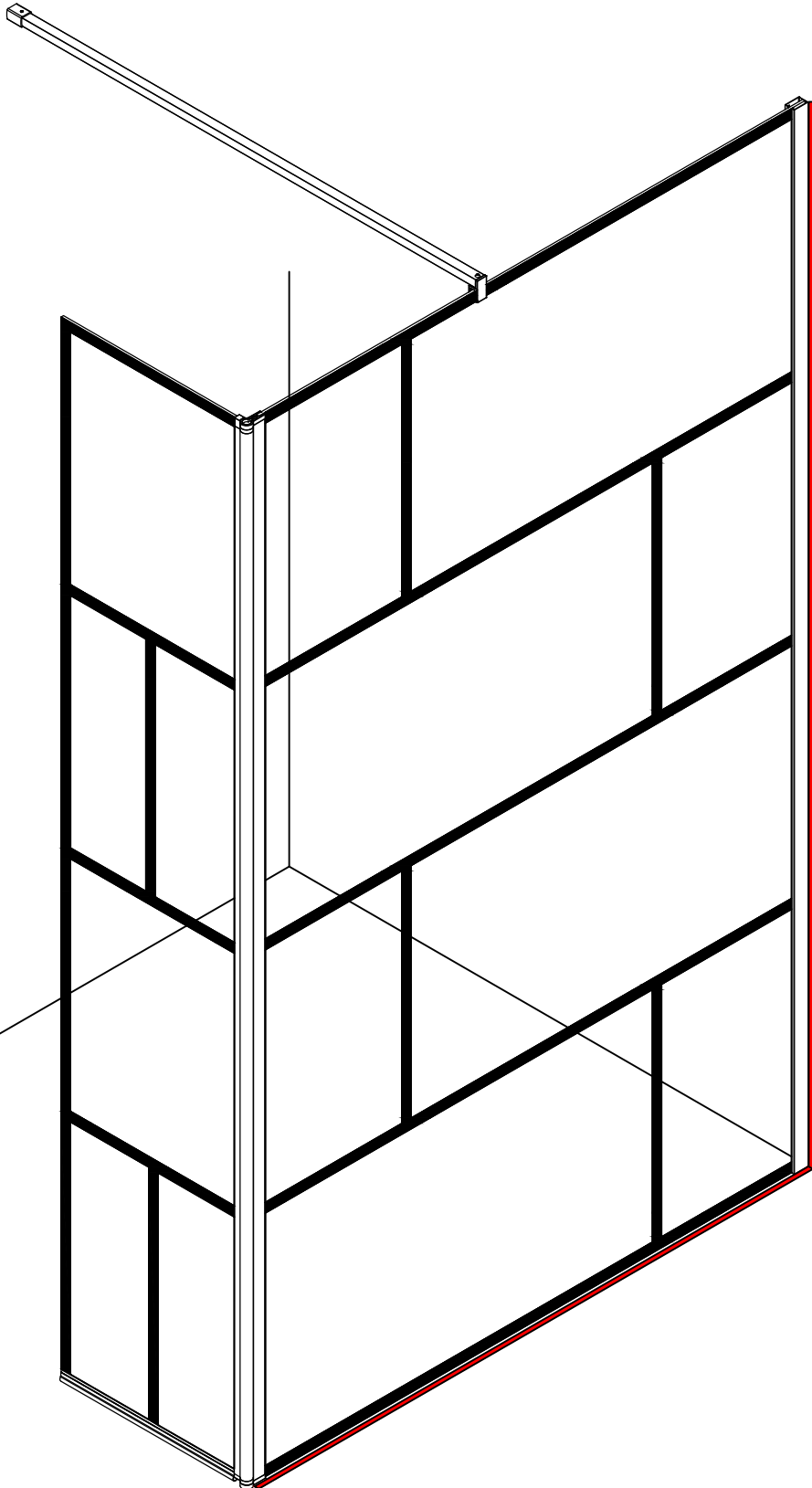
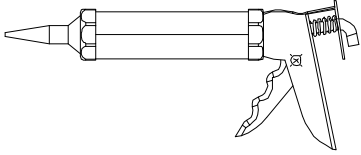




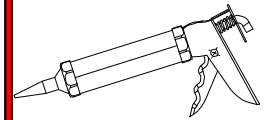


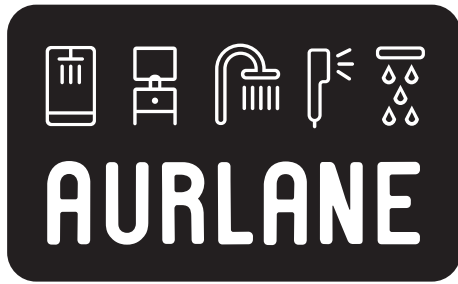
Step 1





silicon







MERCI POUR VOTRE ACHAT ET POUR VOTRE CONFIANCE!

PARTAGEZ-NOUS VOTRE SALLE DE BAIN !

Suite à votre achat, envoyez-nous des photos et des vidéos de votre salle de bain avec vos produits Aurlane, en échange de cadeaux !



1

Prenez en photo votre salle de bain

2

Scannez le QR Code et remplissez le formulaire

3

Envoyez vos photos et donnez-nous votre avis

EN SHARE YOUR BATHROOM WITH US ! Send us photos and videos of your bathroom with Aurlane products, **in exchange for gifts.**
1) Take a picture of your bathroom
2) Scan the QR code and complete the form
3) Send ! Don't forget to let us know your customer opinion.

NL DEEL UW BADKAMER MET ONS ! Stuur ons foto's en/ of video's van uw badkamer door met uw aangekochte Aurlane-producten **en krijg een geschenk.**
1) Maak een foto van uw badkamer
2) Scan de QR-code en vul het formulier in
3) Verstuur! Maak van de gelegenheid gebruik om ons uw mening te geven omtrent onze service en producten.

ES ¡ COMPARTE FOTOS DE TU BAÑO CON NOSOTROS ! Después de tu compra, envíanos fotos o vídeos de tu baño con tus productos Aurlane, **y te mandamos regalos.**
1) Toma una foto de tu baño
2) Escanea el código QR y completa el formulario
3) Envíanos las fotos! Aprovecha para dejarnos tu opinión.

IT CONDIVIDI CON NOI LE FOTO DEL TUO BAGNO ! Dopo il tuo acquisto, inviaci foto e video del tuo bagno con i tuoi prodotti Aurlane, **in cambio di regali.**
1) Scatta una foto del tuo bagno
2) Scansiona il QR Code e compila il form
3) Invia! Cogli l'occasione per lasciarci la tua opinione.

PT PARTILHEM CONNOSCO A VOSSA CASA DE BANHO ! Após a sua compra, envie-nos fotos e vídeos da sua casa de banho com os seus produtos Aurlane, **em troca de prémios.**
1) Tire uma foto da sua casa de banho
2) Digitalize o Código QR e preencha o formulário
3) Envie! Aproveite a oportunidade para nos deixar a sua opinião.

DE ZEIGEN SIE UNS IHR BADEZIMMER ! Schicken Sie uns nach dem Kauf Fotos und Videos von Ihrem Badezimmer mit den Aurlane-Produkten **und erhalten Sie dafür ein Geschenk.**
1) Machen Sie ein Foto von Ihrem Badezimmer.
2) Scannen Sie den QR-Code und füllen Sie das Formular aus.
3) Senden Sie uns das Foto! Nutzen Sie die Gelegenheit, um uns Ihre Meinung mitzuteilen.