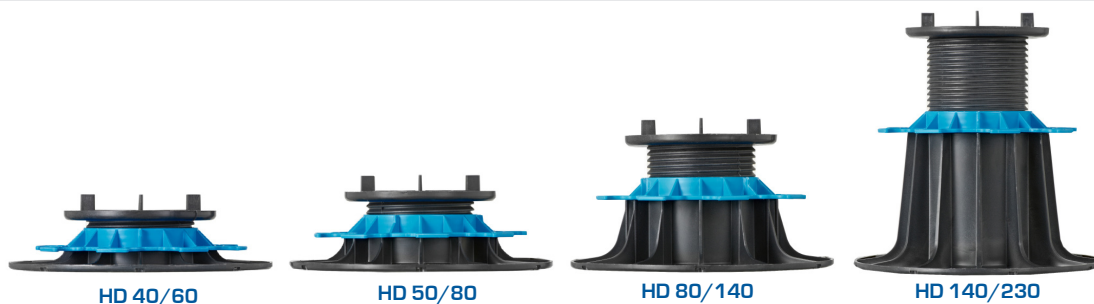


PLOTS STANDARDS DALLE

HAUTEURS RÉGLABLES : 40/60 MM,
50/80 MM, 80/140 MM, 140/230 MM
GAMME « ESSENTIEL »



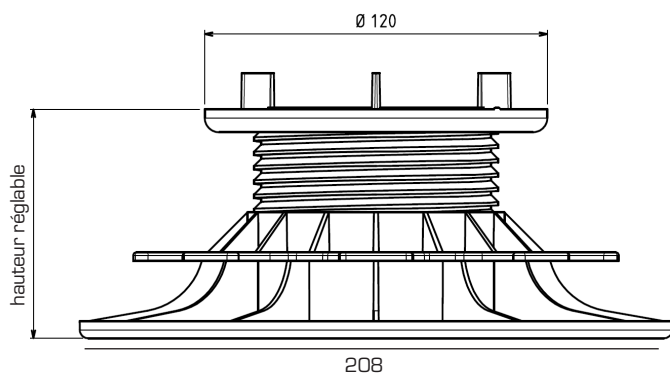
HD 40/60

HD 50/80

HD 80/140

HD 140/230

CARACTÉRISTIQUES



- › Matière : polypropylène recyclé
- › Couleur : noir, écrou bleu
- › Ecarteur : Hauteur : 9 mm / Epaisseur : 3 mm / Quantité : 4
- › Diamètre du flasque : 208 mm - Surface d'appui au sol > 300 cm²
- › Diamètre tête du plot : 120 mm - Surface d'appui > 100 cm²
- › Résistant aux températures entre -30°C et +60°C
- › Résistant aux UV et au GEL
- › Résistant au test d'écrasement avec charge supérieure à 1 tonne

APPLICATIONS

- › Création de terrasse en dalle céramique, pierre, béton et caillebotis bois à usage piéton uniquement.

LES + PRODUIT

- › Ecarteurs sécables pour obtenir une tête lisse.
- › Compatible avec les accessoires JOUPLAST® (cf. tableau compatibilité du site internet).

CONDITIONNEMENT

HD 40/60	HD 50/80	HD 80/140	HD 140/230
Sac de 60 pces	Sac de 60 pces	Sac de 40 pces	Sac de 40 pces
7 sachets de 8 pces / carton	6 sachets de 8 pces / carton	3 sachets de 8 pces / carton	2 sachets de 6 pces / carton



SUGGESTIONS D'UTILISATION

RECOMMANDATIONS D'UTILISATION

- › Terrasse à usage piéton uniquement.
- › Usage extérieur uniquement.
- › La pose sur plots se fait uniquement sur un sol stabilisé
- › Utilisation avec des dalles autoportantes de classe T7, T11 ou F+.
- › Conforme au DTU 43.1.
- › Consulter nos conseils de pose sur notre site internet.
- › Le plot HD 40/60 n'est pas compatible avec la rehausse de 60 mm.
- › Gomme acoustique non fournie.



www.jouplast.com

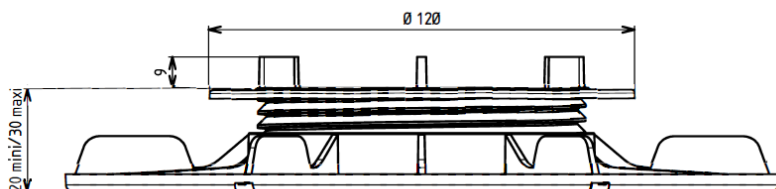


PLOT STANDARD DALLE

HAUTEUR RÉGLABLE 20/30 MM
GAMME «ESSENTIEL»



CARACTÉRISTIQUES



- › Matière : polypropylène recyclé
- › Couleur : noir
- › Hauteur réglable : mini.: 20 mm / maxi.: 30 mm
- › Ecarteur : Hauteur : 9 mm / Epaisseur : 3 mm / Quantité : 4
- › Diamètre du flasque : 208 mm - Surface d'appui au sol > 300 cm²
- › Diamètre tête du plot : 120 mm - Surface d'appui > 100 cm²
- › Poids : 0.155 kg
- › Résistant aux températures entre -30°C et +60°C
- › Résistant aux UV et au GEL
- › Résistant au test d'écrasement avec charge supérieure à 1 tonne

APPLICATIONS

- › Création de terrasse en dalle céramique, pierre, béton et caillebotis bois à usage piéton uniquement.

LES + PRODUIT

- › Ecarteurs sécables pour obtenir une tête lisse.
- › Compatible avec les accessoires JOUPLAST® (cf. tableau compatibilité).

CONDITIONNEMENT

Disponible en carton de 60 pièces
(25 sachets par palette)

Disponible en sachet de 12 pièces
(5 sachets par carton - 8 cartons par palette - Palette gerbable)

RECOMMANDATIONS D'UTILISATION

- › Terrasse à usage piéton uniquement.
- › Usage extérieur uniquement.
- › Utilisation avec des dalles autoportantes de classe T7, T11 ou F+.
- › La pose sur plots se fait uniquement sur un sol stabilisé.
- › Non compatible avec la plaque à dalle «Essentiel».
- › Pour la finition latérale, se référer aux conseils de pose.
- › Le plot HD 20/30 est non compatible avec les re-hausses de 60 mm et de 25 mm.
- › Gomme acoustique non fournie.



www.jouplast.com



Document protégé par les droits d'auteur. Toute reproduction, copie, extraction, réutilisation dans d'autres publications, traduction ou adaptation, affichage, diffusion ou modification, totale ou partielle, sans l'autorisation écrite de TMP CONVERT est strictement interdite et sera sanctionnée.

TMP CONVERT se réserve le droit de rajouter, de modifier ou de supprimer des informations à tout moment, sans avertissement au préalable.