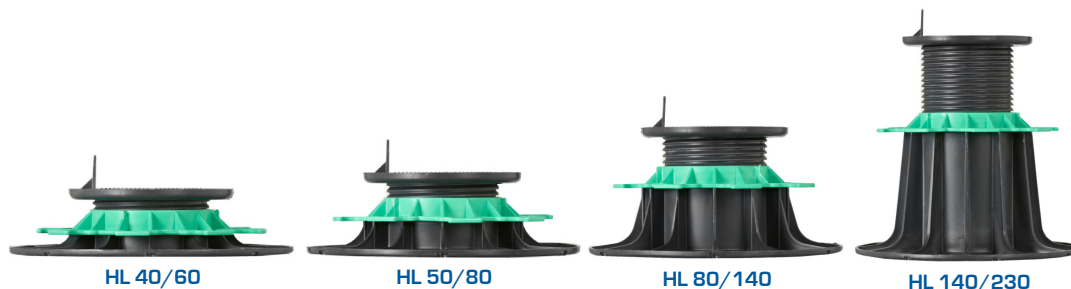
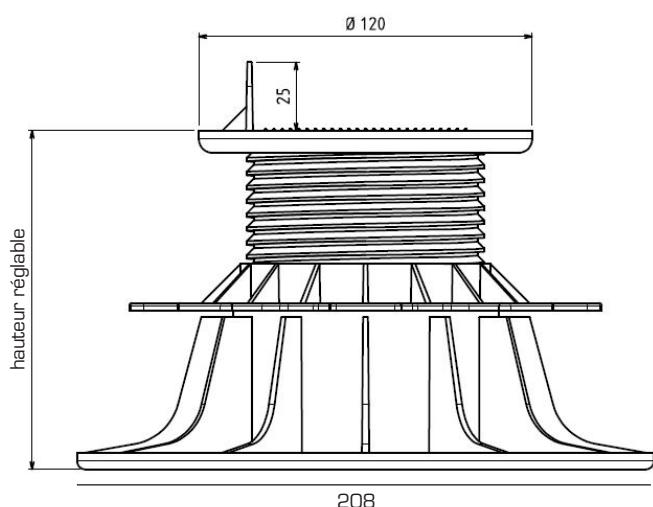


PLOTS LAMBOURDE

HAUTEURS RÉGLABLES : 40/60 MM,
50/80 MM, 80/140 MM, 140/230 MM
GAMME «ESSENTIEL»



CARACTÉRISTIQUES



- › Matière : polypropylène recyclé
- › Couleur : noir, écrou vert
- › Diamètre du flasque : 208 mm - Surface d'appui au sol > 300 cm²
- › Diamètre tête du plot : 120 mm - Surface d'appui > 100 cm²
- › Hauteur languette : 25 mm
- › Résistant aux températures entre -30°C et +60°C
- › Résistant aux UV et au GEL
- › Résistant au test d'écrasement avec charge supérieure à 1 tonne

APPLICATIONS

- › Création de terrasse en bois naturel ou en bois composite à usage piéton uniquement.

LES + PRODUIT

- › Réglage millimétré manuel avec l'écrou : pas d'outils additionnels.
- › Pour une pose invisible, utiliser FIXEGO®.
- › Compatible avec les accessoires JOUPLAST®.
(cf. tableau de compatibilité du site internet)

Document protégé par les droits d'auteur. Toute reproduction, copie, extraction, réutilisation dans d'autres publications, traduction ou adaptation, affichage, diffusion ou modification, totale ou partielle, sans l'autorisation écrite de TMP CONVERT est strictement interdite et sera sanctionnée. TMP CONVERT se réserve le droit de rajouter, de modifier ou de supprimer des informations à tout moment, sans avertissement au préalable.

FT_PLOTL_2112_FR

CONDITIONNEMENT

HL 40/60	HL 50/80	HL 80/140	HL 140/230
Sac de 60 pces	Sac de 60 pces	Sac de 40 pces	Sac de 40 pces
7 sachets de 8 pces / carton	6 sachets de 8 pces / carton	3 sachets de 8 pces / carton	2 sachets de 6 pces / carton



RECOMMANDATIONS D'UTILISATION

- › Terrasse à usage piéton uniquement.
- › Usage extérieur uniquement.
- › Ne pas utiliser de lambourde en bois composite.
- › Conforme au DTU 51.4.
- › Le plot HL40/60 n'est pas compatible avec la hausse de 60 mm.
- › La pose sur plots se fait uniquement sur un sol stabilisé.
- › Consulter nos conseils de pose sur notre site internet.



www.jouplast.com

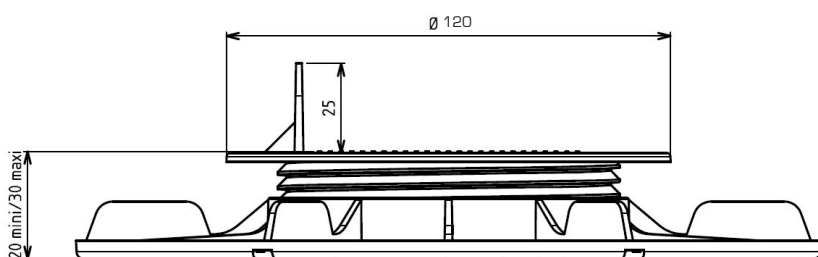


PLOT LAMBOURDE

HAUTEUR 20/30 MM RÉGLABLE GAMME «ESSENTIEL»



CARACTÉRISTIQUES



- › Matière : polypropylène recyclé
- › Couleur : noir
- › Hauteur réglable : mini: 20 mm / maxi: 30 mm
- › Diamètre du flasque : 208 mm - Surface d'appui au sol > 300 cm²
- › Diamètre tête du plot : 120 mm - Surface d'appui > 100 cm²
- › Hauteur ailette : 25 mm
- › Poids : 0.154 kg
- › Résistant aux températures entre -30°C et +60°C
- › Résistant aux UV et au GEL

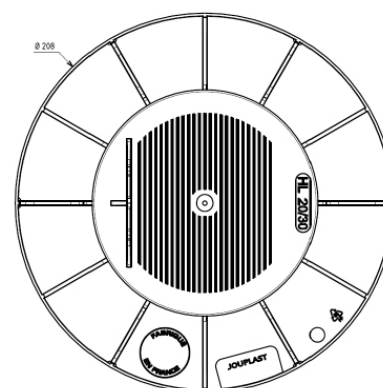
APPLICATIONS

- › Création de terrasse en bois naturel ou en bois composite à usage piéton uniquement.

LES + PRODUIT

- › Réglage manuel avec l'écrou : pas d'outils additionnels.
- › Pour une pose invisible, utiliser FIXEGO®.
- › Compatible avec les accessoires JOUPLAST® (cf. tableau de compatibilité).

VUE DE DESSUS



RÉSISTANCE

- › Résistant au test d'écrasement avec charge supérieure à 1 tonne.

CONDITIONNEMENT

Disponible en carton de 60 pièces
(25 cartons par palette)

Disponible en sachet de 12 pièces
(5 sachets par carton - 8 cartons par palette - Palette gerbable)

RECOMMANDATIONS D'UTILISATION

- › Terrasse à usage piéton uniquement.
- › Usage extérieur uniquement.
- › Le plot HL20/30 n'est pas compatible avec la rehausse de 60 mm.
- › Ne pas utiliser de lambourde en bois composite.
- › La pose sur plots se fait uniquement sur un sol stabilisé.



www.jouplast.com



Document protégé par les droits d'auteur. Toute reproduction, copie, extraction, réutilisation dans d'autres publications, traduction ou adaptation, affichage, diffusion ou modification, totale ou partielle, sans l'autorisation écrite de TMP CONVERT JOUPLAST est strictement interdite et sera sanctionnée.

TMP CONVERT JOUPLAST se réserve le droit de rajouter, de modifier ou de supprimer des informations à tout moment, sans avertissement au préalable.