

CB EcoDesign

PANADERO



MESURES

DIMENSIONS H x L x P	612x756x539 mm
POIDS BRUT/NET	156/139 kg
PORTE ENTREE BOIS	600x370 mm
SORTIE DE FUMÉES	Ø 150-153 mm
	Verticale

CARACTERISTIQUES

GRILLE ET PORTE EN FONTE	
VISION PANORAMIQUE	
PUISSANCE	9,8 kW
RENDEMENT	80,7 %
EMISSION DE CO	0,10 %
PEINTURE ANTICALORIFIQUE	800°C
RÉSISTANCE	
VERRE VITROCÉRAMIQUE	750°C
RÉSISTANCE	

EAN 8426964190403
REF. PANADERO 19040

PLUS PRODUIT

ECODESIGN



BÛCHES JUSQU'À 60 CM



FOYER RECOUVERT EN VERMICULITE



VOLUME DE CHAUFFE



SYSTÈME VITRE PROPRE



TRIPLE COMBUSTION



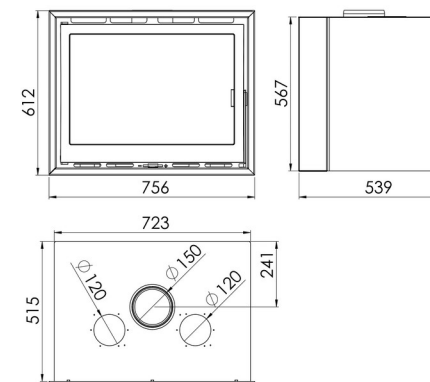
VENTILATEUR TANGENTIEL



CANALISATION D'AIR CHAUD



DOUBLE CORPS EN ACIER DE 4 + 3 MM



INSERT CB FR

