

# CHAMBERY EcoDesign

# PANADERO

## MESURES

DIMENSIONS H x L x P	751x630x389 mm
POIDS BRUT/NET	106/98 kg
PORTE ENTREE BOIS	485x361 mm
SORTIE DE FUMÉES	Ø 150-153 mm Horizontale
DIAGONALE DE VITRE	600 mm

## CARACTERISTIQUES

GRILLE ET PORTE EN FONTE

PUISSANCE	7,1 KW
RENDEMENT	80,7 %
EMISSION DE CO	0,10 %
PEINTURE ANTICALORIFIQUE	800°C
RÉSISTANCE	750°C

VERRE VITROCÉRAMIQUE  
RÉSISTANCE  
EAN 8426964186703  
REF. PROVEEDOR 18670

## PLUS PRODUIT

### ECODESIGN



BÛCHES DE 50 CM



210  
m<sup>3</sup> VOLUME DE  
CHAUFFE



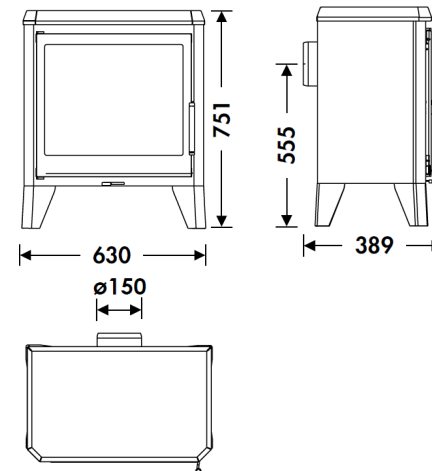
SYSTÈME VITRE  
PROPRE



TRIPLE  
COMBUSTION



DOUBLE CORPS EN  
ACIER DE 4 + 4 MM



A+



CHAMBERY FR