

CS

EcoDesign

PANADERO



MESURES

DIMENSIONS H x L x P	594x617x496 mm
POIDS BRUT/NET	124/108 kg
PORTE ENTREE BOIS	485x361 mm
SORTIE DE FUMÉES	Ø 150-153 mm
	Verticale

CARACTERISTIQUES

GRILLE ET PORTE EN FONTE	
PUISSANCE	7,1 KW
RENDEMENT	80,7 %
EMISSION DE CO	0,10 %
PEINTURE ANTICALORIFIQUE RÉSISTANCE	800°C
VERRE VITROCÉRAMIQUE RÉSISTANCE	750°C

EAN 8426964190359
REF. PANADERO 19035

PLUS PRODUIT

ECODESIGN



BÛCHES JUSQU'À 50 CM

FOYER RECOUVERT EN
VERMICULITE

VOLUME DE CHAUFFE



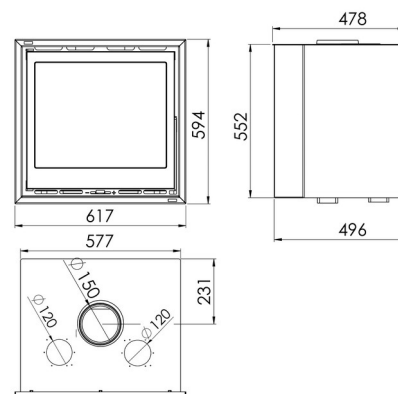
SYSTÈME VITRE PROPRE



TRIPLE COMBUSTION



VENTILATEUR TANGENTIEL

CANALISATION D'AIR
CHAUDDOUBLE CORPS EN
ACIER DE 4 + 3 MM

INSERT CS FR

flamme
VERTE

Le label
du chauffage
au bois

7 ★