

AIKO

L'ESPRIT SCANDINAVE S'INVITE DANS VOTRE INTÉRIEUR.



POÈLE FONTE | VISION HORIZONTALE | PROTECTION ARRIÈRE | SORTIE SUR LE DESSUS | SORTIE ARRIÈRE | CENDRIER ACCESSIBLE EN FONCTIONNEMENT | DÉFLECTEURS DÉMONTABLES

Format généreux

taille de bûches jusqu'à 55 cm

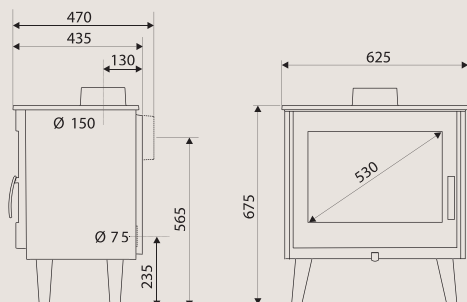
Raccordable à l'air extérieur "coup de cœur"

tendance scandinave

Système vitre propre

Cendrier à extraction facile

Défecteurs démontables



Puissance nominale / plage de puissance (kW)	7 / 5 à 15
Taille de bûches standard (cm)	50
Taille de bûches maxi (cm)	55
Rendement (%)	78
Double combustion (m ²)	Oui
CO (%) / particules fines (mg/Nm ³)	0,12 / 40
Flamme Verte	7 étoiles
Intérieur	Doublage fonte à l'arrière. Grille fonte amovible et vermiculite sur les côtés.
Habillage	Fonte
Raccordement des fumées	Arrière ou dessus
Diamètre de buse des fumées (mm)	150
Buse de fumées	Mâle
Raccordement à l'air extérieur	De série
Diamètre de raccordement à l'air extérieur (cm)	7,5
Distance d'installation* arrière / latérale (cm)	50 / 70
CODE EAN	376 007 541 139 8
Classe énergétique	A
Dimensions (cm) L x H x P	62,5 x 67,5 x 43,5

* Distance entre le poêle et les matériaux combustibles

POÈLES EN FONTE HORIZONTAUX. DE 70 À 170 M²