

Optimum

Créateur d'espaces de vie

les Optiplus

GARANTIE*
5 ANS

2 Portes de placard coulissantes prêtes à poser

Pour une ouverture
H 2,50 m x L 1,80 m



GUIDAGE EXTRA-FLUIDE

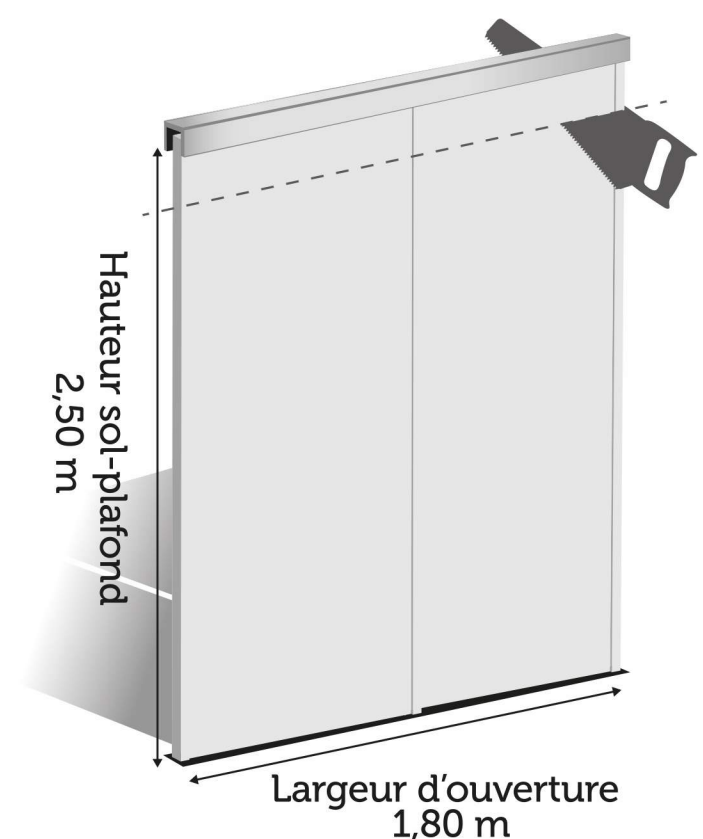
- Guides hauts à roulettes sans frottement
- Guides bas sur roulements à billes avec système anti-déraillement

Qualité garantie

- Panneau E1 PPSM** épaisseur 10 mm décor blanc ou blanc veiné
- Profils et rails en acier galvanisé laqué traité anti-corrosion

Montage simple et rapide

- Vis de réglage pour rattrapage de niveau
- Recoupable en hauteur

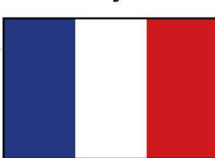


La Société OPTIMUM se réserve le droit d'apporter à tout moment les modifications qu'elle jugera utiles, dans un souci constant d'amélioration. Couleurs et visuels non contractuels. Crédits Photos : Studio Garnier, Studio Amoric, et X - Edition mai 2016

42 KG



Fabrication Française



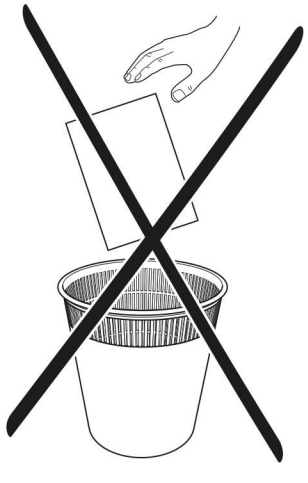
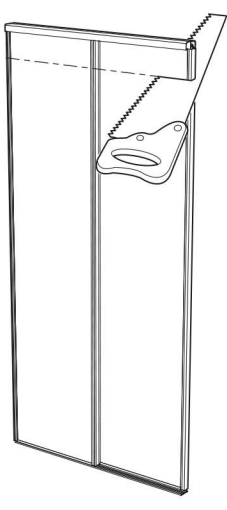
Ce kit comprend :

- 2 portes coulissantes équipées de guides bas
- 1 jeu de guides hauts
- 1 rail haut, 1 rail bas

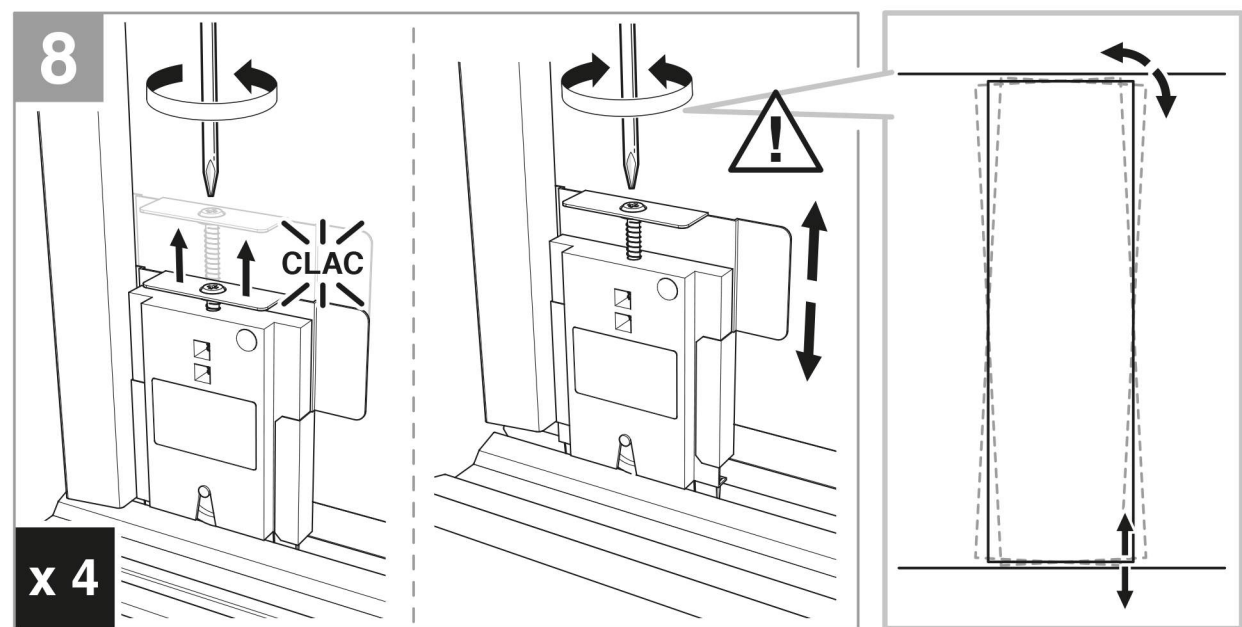
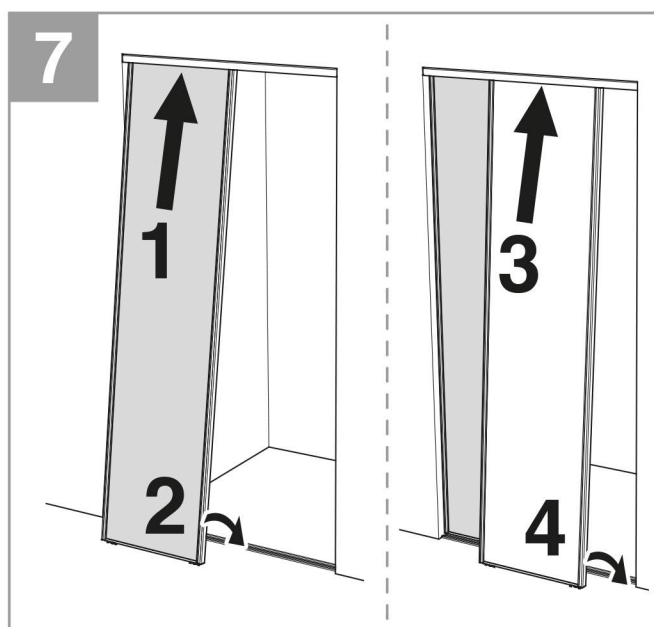
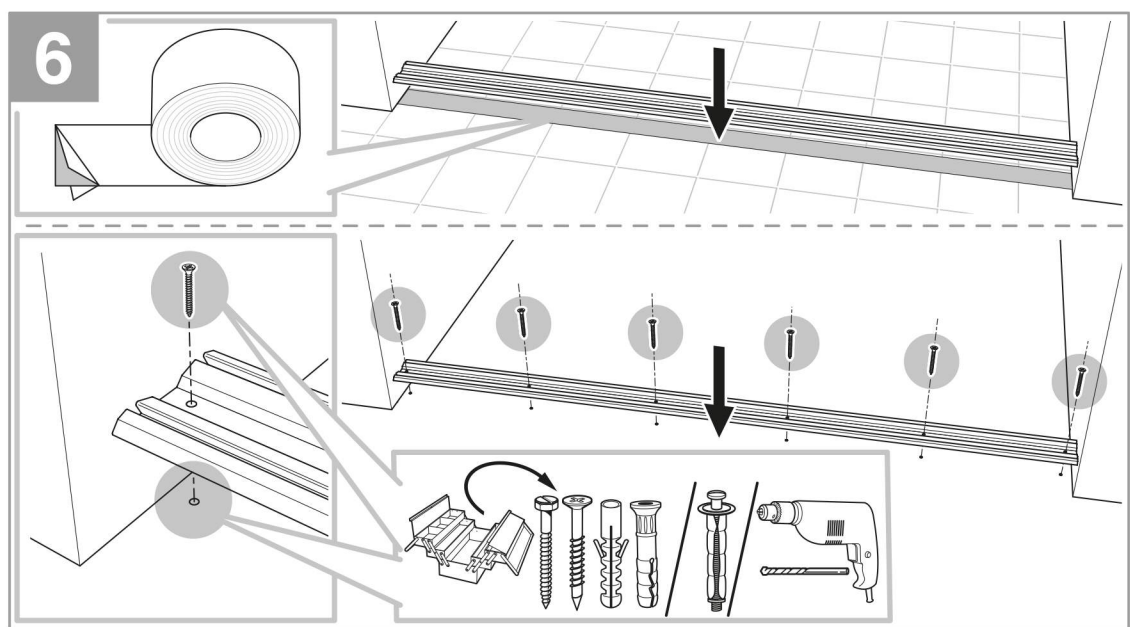
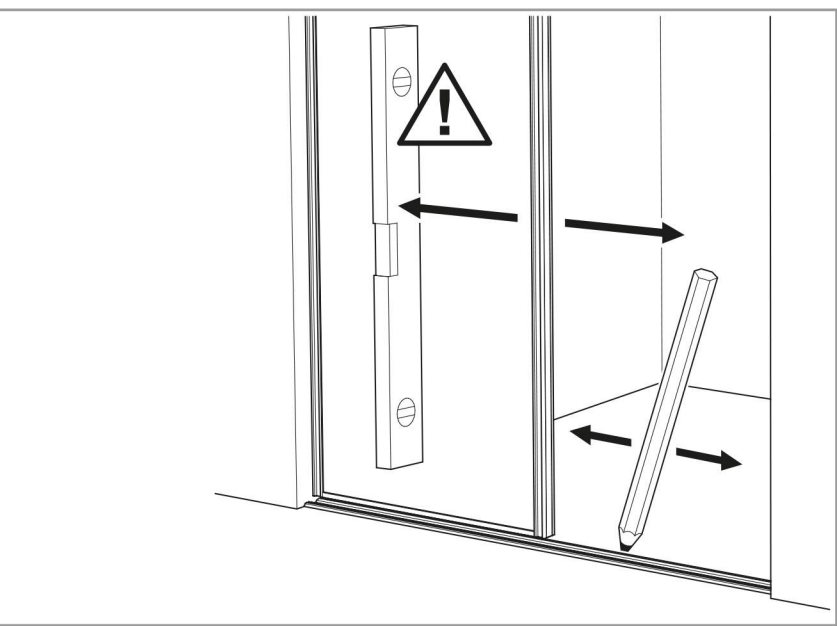
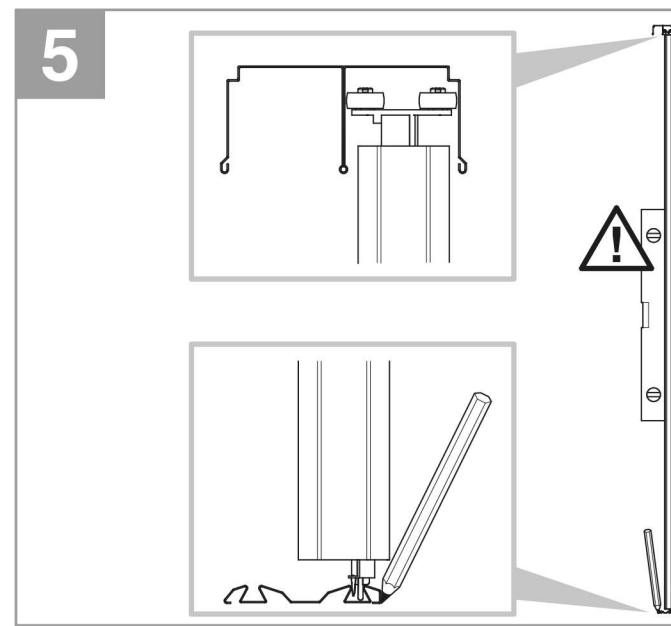
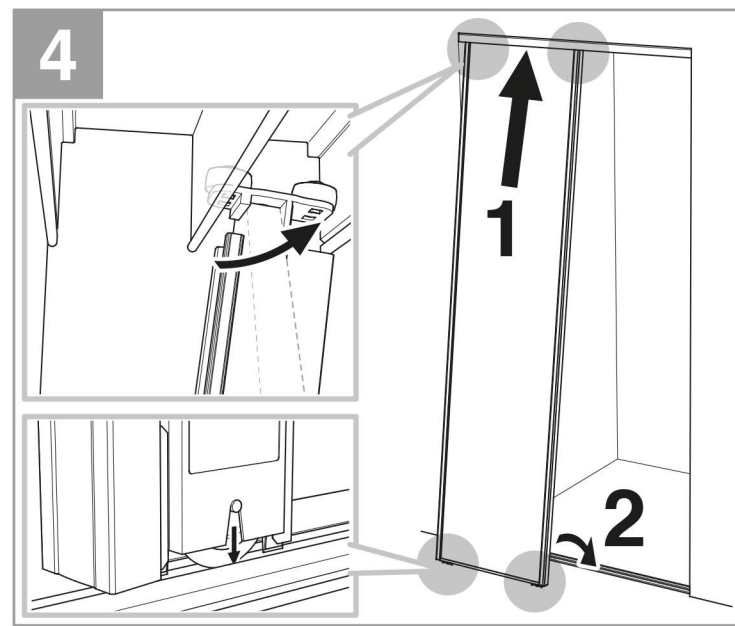
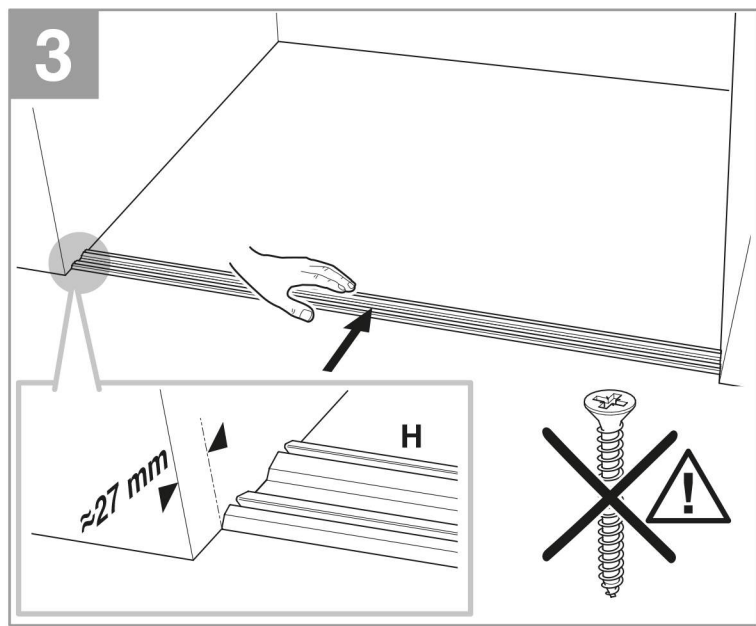
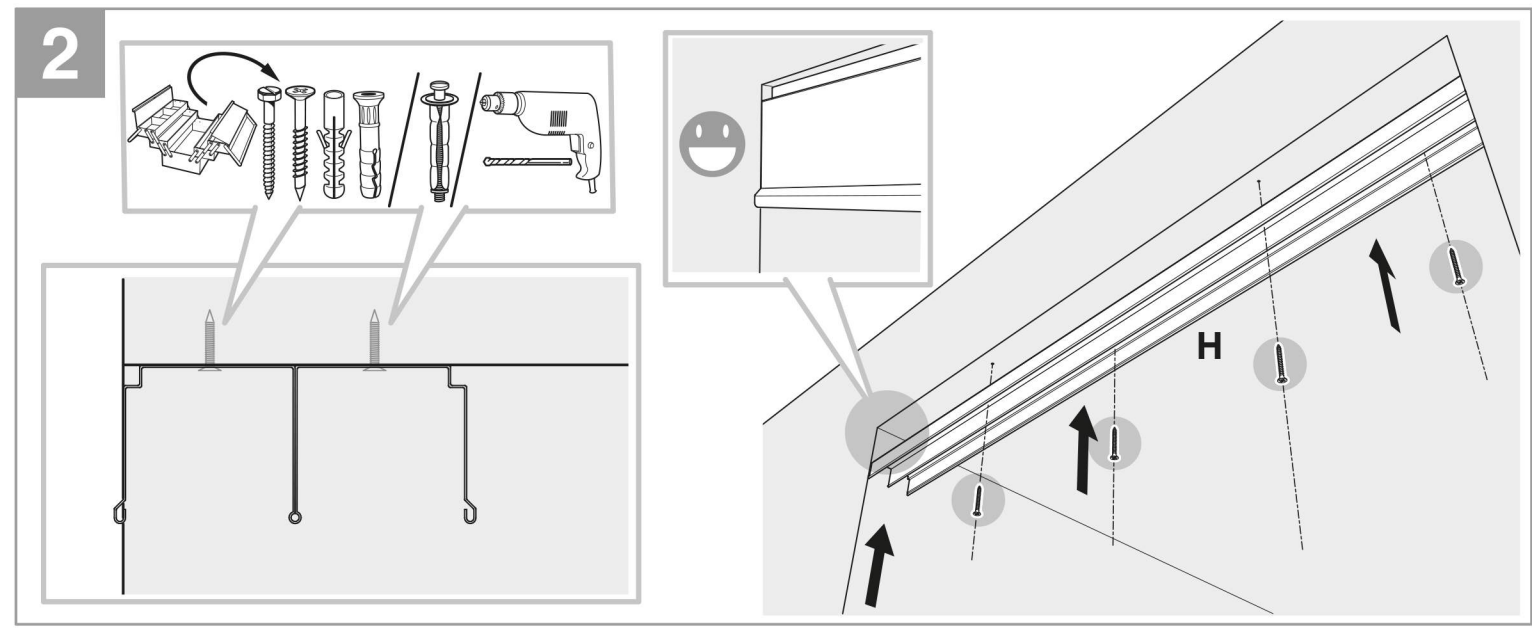
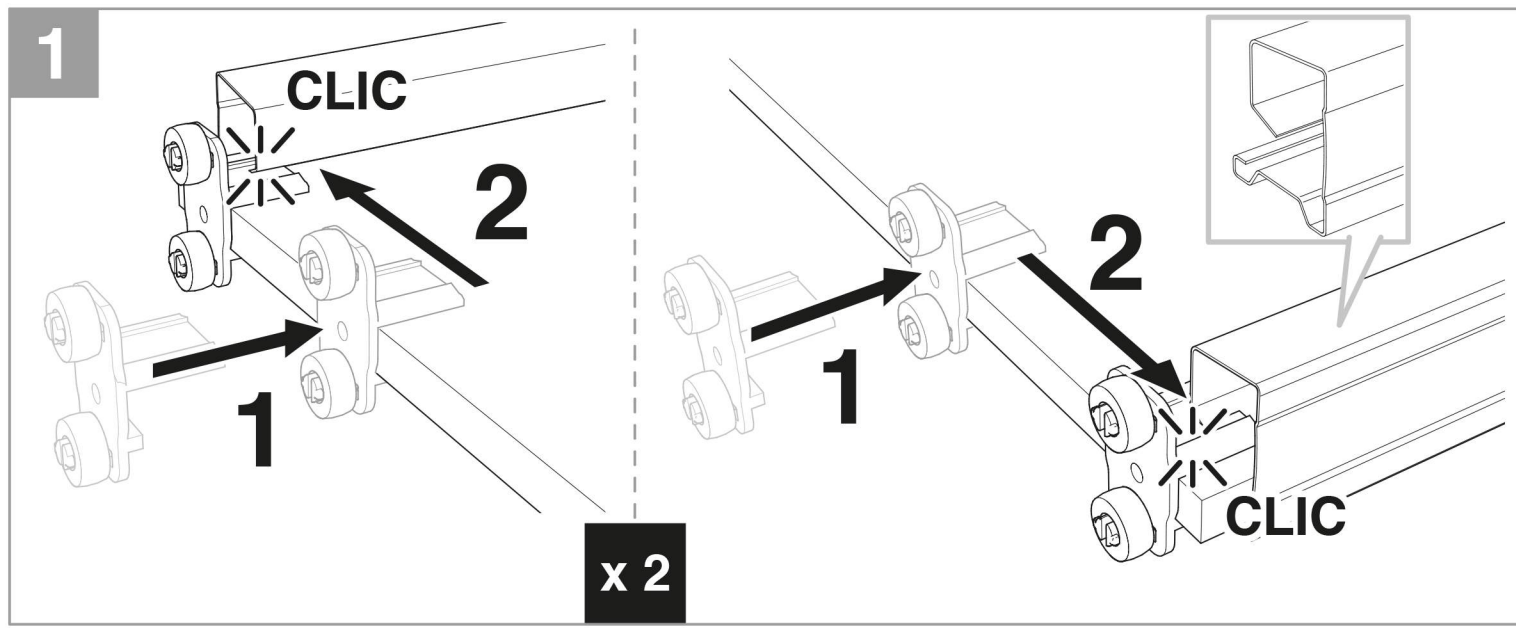
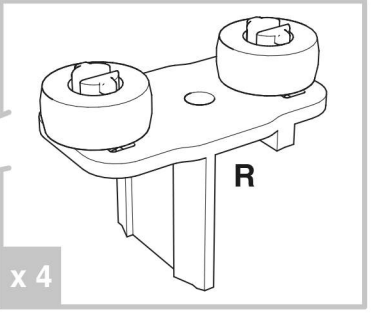
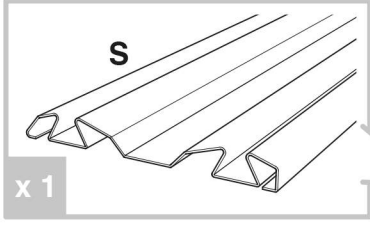
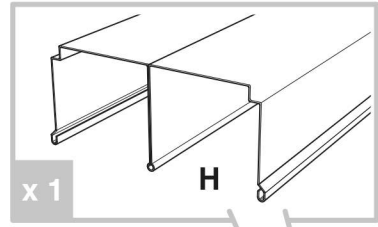
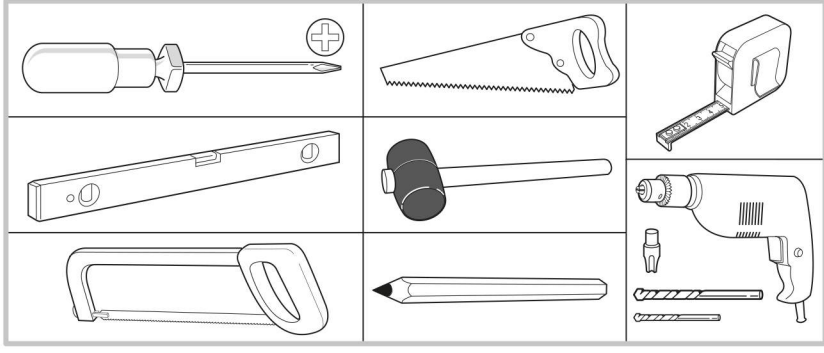
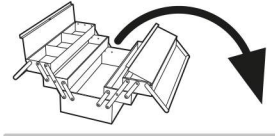
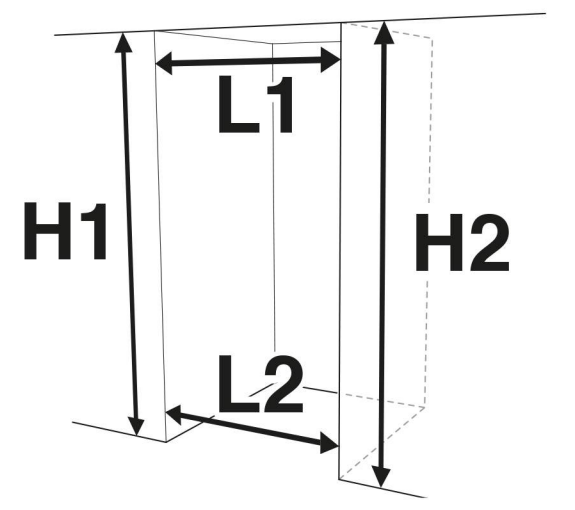
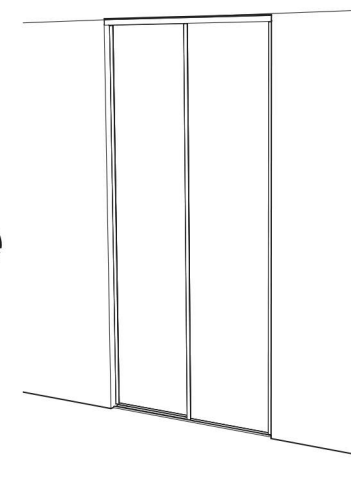


www.optimum.tm.fr

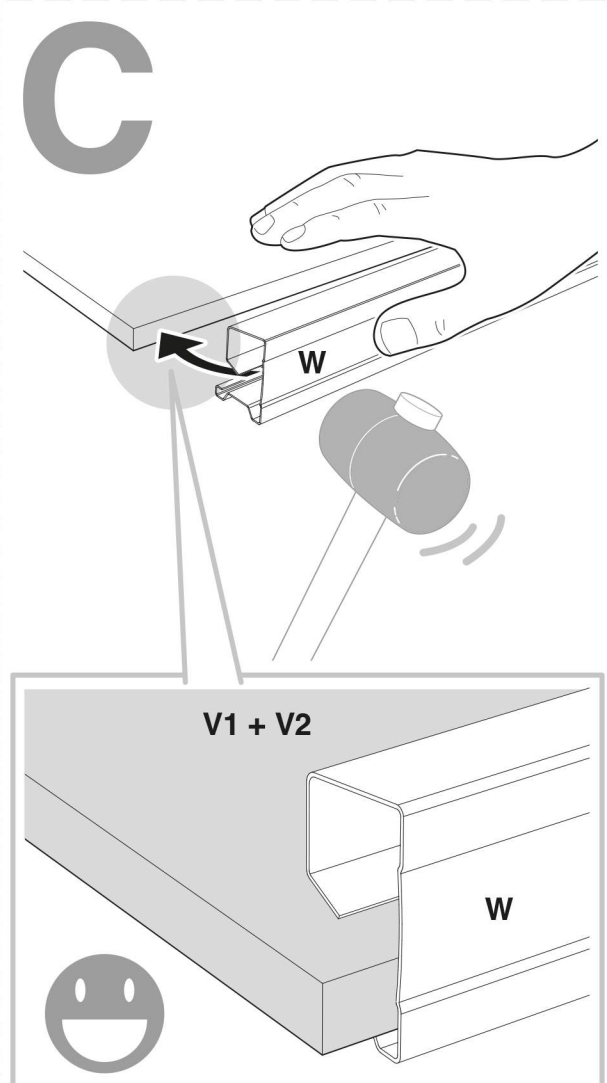
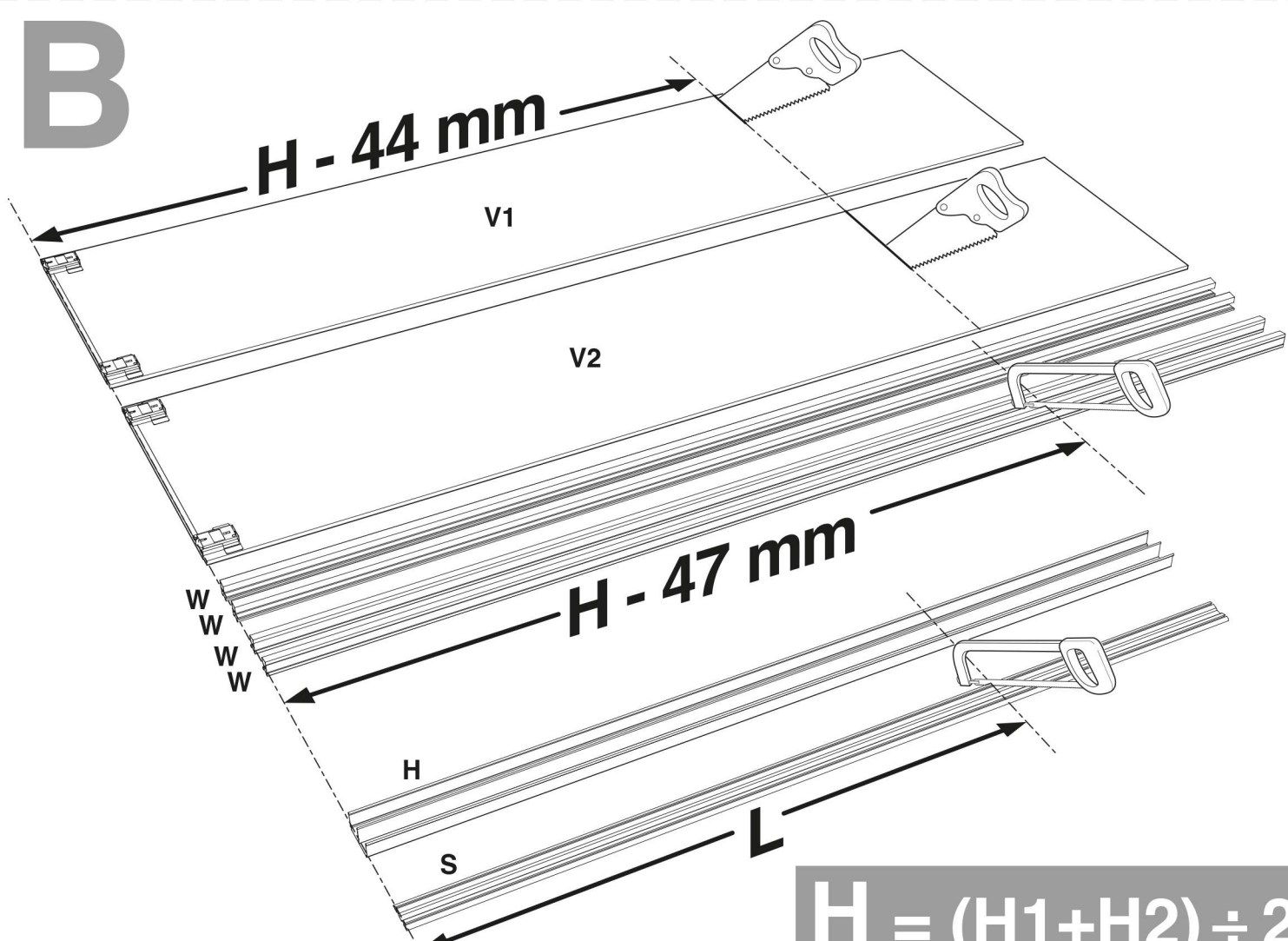
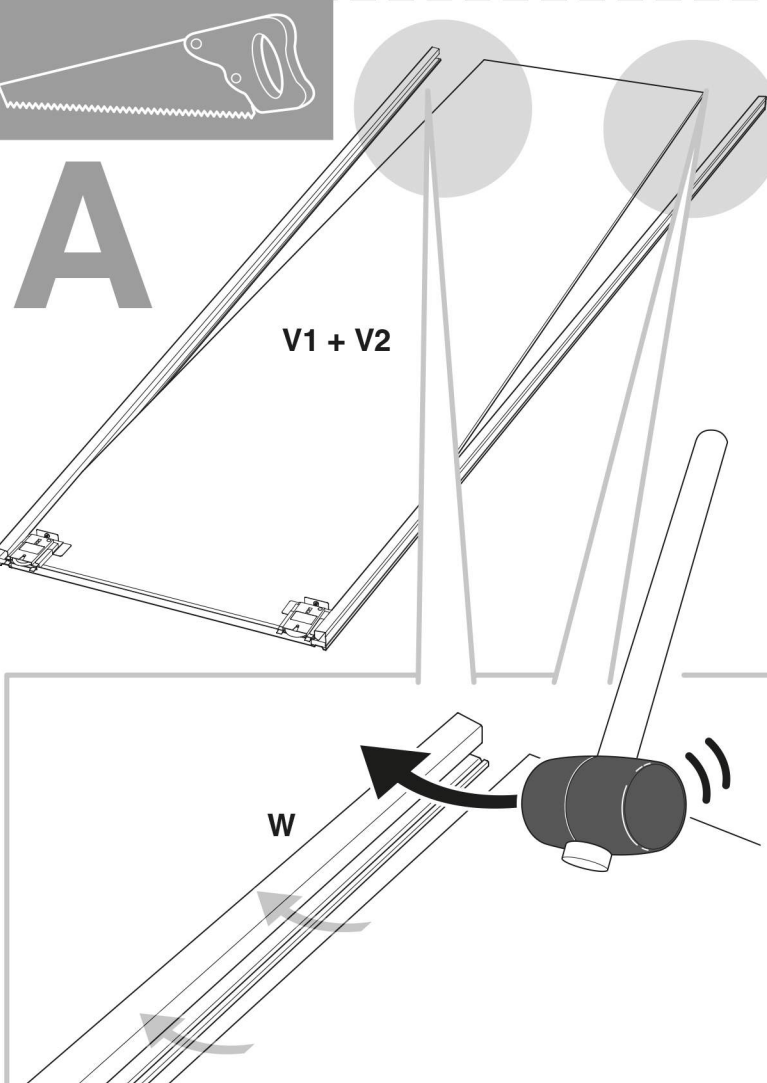
* Garantie portant sur tous les composants mécaniques, dans des conditions normales d'utilisation. Les pièces détachées seront disponibles pendant toute la durée de garantie de ce produit.
**PPSM : Panneaux de particules surfacés mélaminés ou papier décor



Notice de pose (1 à 8) et de recoupe éventuelle en hauteur (A à C)



Recoupe en hauteur facultative



$$H = (H1 + H2) \div 2$$