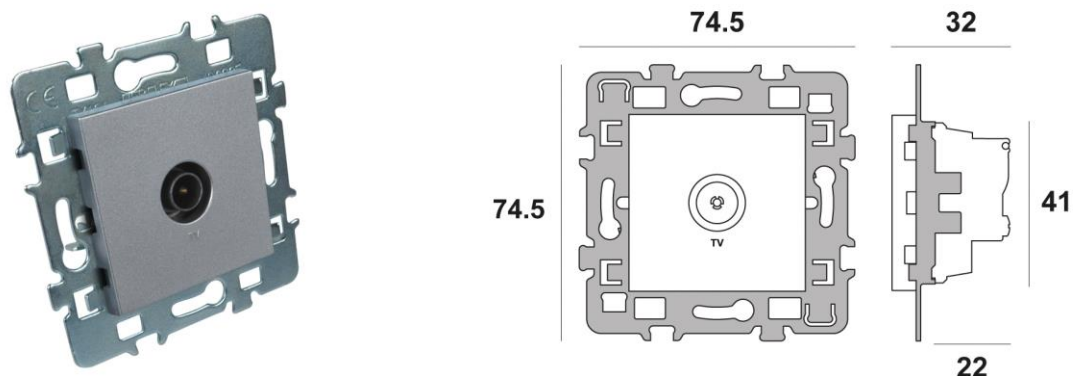


FICHE TECHNIQUE

REF : 742937

DESIGNATION: CASUAL Mécanisme TV + cache Alu + support métal



DESCRIPTION GENERALE

Gamme Commerciale	CASUAL
Nombre de Poste (H-V)	1
Désignation complète	CASUAL Mécanisme TV + cache Alu + support métal
Montage du Système	ENCASTRE

CARACTERISTIQUES PRINCIPALES

Fonction	TV
Composition	Mécanisme avec cache fonction + support métal
PCB (Multiple de vente)	1
Nombre de Bornes	1
Mode de Fixation	par vis
Emballage	flow pack
Griffes	NON
Cache peinture	NON
Finition	BRILLANT
Couleur	ALU

CARACTERISTIQUES TECHNIQUES

Poids Net Unitaire (g)	89,9
Profondeur Encastrement	32,7
Dimensions L x l x P (mm)	48x48x32,7
RAL/Pantone	Alu

Matières	PC/ABS
Diamètre	67
Dénudage L (mm)	Dégainage 20/10/5
Type de bornes	Vis
Profondeur Boite Compatible	40

CARACTERISTIQUES ENVIRONNEMENTALES

T° Fonctionnement (°C)	-5°C à 50°C
Niveau Etanchéité	IP20
Tenue au fil Incandescent (°C)	850°C
Tenue au Feu	Oui
Tenue aux UV	Oui
T° Stockage	-5 à 50°C

NORMES, AGREMENTS & CONTRACTUELS

Garantie	2ANS
Certification CE	OUI
Certification NF	NON
ROHS	Conforme