

## PROJECTEUR SÉRIE KREON

NOIR | BOÎTIER DE CONNEXION | DÉTECTION IR



**DÉTECTION**



JUSQU'À 10m  
ANGLE 180°



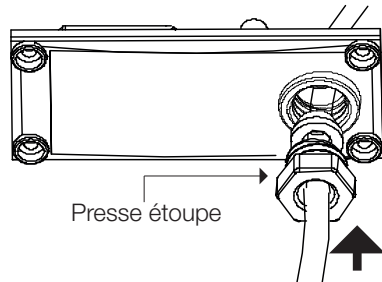
**CONNEXION  
ÉTANCHE**  
A l'arrière



IP44	
GARANTIE 3 ans	 30 000h
SMD 2835	
AC 220V~240V	
CE	ALU

Réf. Arlux	Puissance	Flux Lumineux	Température de Couleur	IRC	Optique	Finition	Dimensions
200582	20W	1500lm	4000K	>80	100°	Noir	(l)126x(H)165x(P)62mm
200584	30W	2400lm	4000K	>80	100°	Noir	(l)157x(H)180x(P)62mm
200586	50W	4000lm	4000K	>80	100°	Noir	(l)179x(H)204x(P)62mm

BOÎTIER DE CONNEXION IP65



SECTIONS DE CÂBLE  
min. 3G1,0mm<sup>2</sup>  
max. 3G1,5mm<sup>2</sup>

