

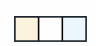








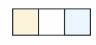

- FR:** Projecteur Kreon 2
- EN:** Floodlight Kreon 2
- DE:** Flutlicht Kreon 2
- IT:** Proiettore Kreon 2
- ES:** Proyector Kreon 2
- PL:** Iluminacja Kreon 2

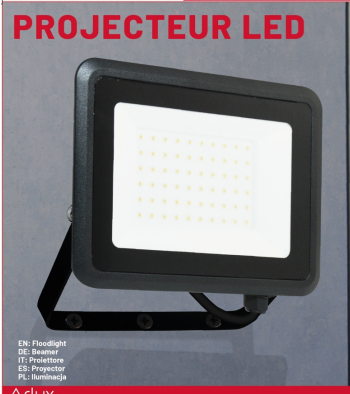


min. 361,0mm<sup>2</sup>  
max. 361,5mm<sup>2</sup>

FR : Connexion rapide  
EN : Quick connection  
DE : Schnellverbindung  
IT : Connessione rapida  
ES : Conexión rápida  
PL : Szybkie połączenie

	30000h
SMD2835	 110°
 4000K	<b>CRI</b> > 80
 IP65	
230V	
ALU	CE

				<b>CRI</b>	
3297022006364	50W	5000lm	4000K	> 80	20,6x17,8x3,4 cm



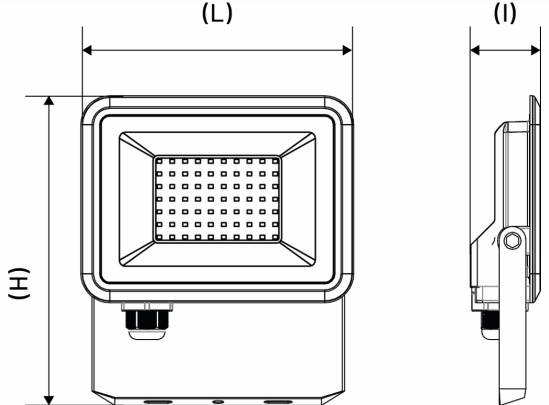
**PROJECTEUR LED**

**KREON 2**

**5000 lumens**  
50W

**4000K**

FR : Connexion rapide  
EN : Quick connection  
DE : Schnellverbindung  
IT : Connessione rapida  
ES : Conexión rápida  
PL : Szybkie połączenie



ARLUX

Traverse de la Bastidonne – 13400 Aubagne.

Tel: +33 (0)4 91 02 50 90 | Fax: +33 (0)4 91 93 74 59 | [srvcom@arlux-lighting.fr](mailto:srvcom@arlux-lighting.fr)  
SAS au Capital de 800 000 euros | RCS Marseille 489 327 148