

Notice d'installation pour les Regards de répartition et d'inspection

Regard de répartition H: 450 D: 300	Ref. : 450103
Regard de bouclage H: 450 D: 300, ventilé	Ref : 450106
Regard de répartition H: 450 D: 300 sans ventilé	Ref : 450105
Regard d'inspection H: 1100 D: 300, ventilé	Ref : 450102
Rallonge H: 250 D :300	Ref : 371029
Rallonge H: 600 D :300	Ref : 371038



Afin de garantir le bon fonctionnement et la longévité de votre installation, les différents points décrits dans cette notice doivent scrupuleusement être respectés. Tout manquement à ces règles annulera systématiquement la garantie. Lisez également toutes les notices des autres éléments fournis par la société GRAF. Vous trouverez les notices de montage jointes dans l'emballage.

Avant de positionner les regards dans la fosse, il est important de vérifier que ceux-ci n'a pas été endommagés.

En cas de notices d'installation manquantes, vous pourrez les demander auprès de la Sté GRAF.

L'installation doit être réalisée par un installateur professionnel.

SOMMAIRE

1. GENERALITES	2
1.1 Sécurité	2
2. CONDITIONS D'INSTALLATION	3
2.1 Regard de répartition H : 450 & Regard de bouclage H : 450	3
2.2 Regard d'inspection H : 1100	4
3. DONNEES TECHNIQUES	5
3.1 Regard de répartition H : 450 & Regard de bouclage H : 450	5
3.2 Regard d'inspection H : 1100	6
4. INSTALLATION	7
4.1 Regard de répartition H : 450 & Regard de bouclage H : 450 & Regard d'inspection H : 1100	7
5. MONTAGE DES REGARDS, DE LA RALLONGE ET DE LA REHAUSSE TELESCOPIQUE	9
5.1 Regard de répartition H : 450 & Regard de bouclage H : 450	9
5.2 Regard d'inspection H : 1100	10

GENERALITES

1. GENERALITES

1.1 Sécurité

Les règles de sécurité doivent impérativement être respectées durant l'installation des regards.
Les instructions d'installation de montage, d'entretien et de réparation indiquées ci-après, doivent être scrupuleusement respectées.

En dehors de l'entretien des regards, le couvercle doit impérativement être verrouillé. Pour des raisons de sécurité, le bon positionnement du couvercle doit être vérifié régulièrement.

La société GRAF vous propose une gamme d'accessoires complémentaire et décline toute responsabilité en cas d'utilisation d'article non compatible pouvant nuire au bon fonctionnement de votre installation.

Conditions d'installation

2. Conditions d'installation

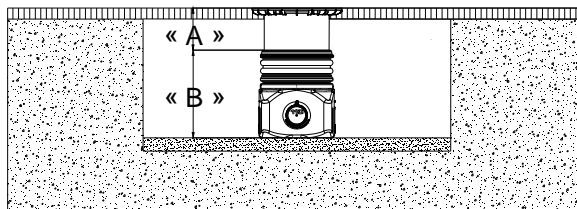
2.1 Regard de répartition H : 450 & Regard de bouclage H : 450

La profondeur d'installation est de 600mm, soit 150mm « A » rehausse télescopique + 450mm « B » regard de répartition ou de bouclage.

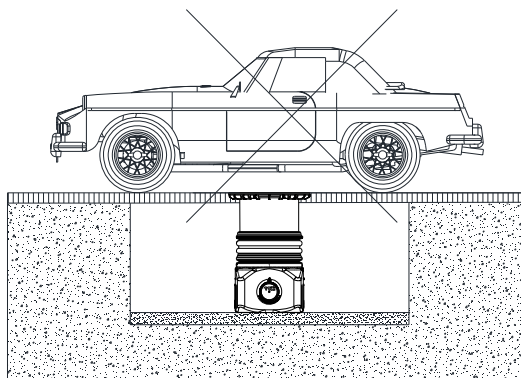
Pour un remblai plus conséquent, il est nécessaire d'utiliser des rallonges au maximum deux rallonges H : 250 ou une rallonge H : 600 (articles disponibles séparément), ce qui augmente la profondeur d'installation de 600mm.

En cas de pose avec rallonge, remblayer avec du sable stabilisé.

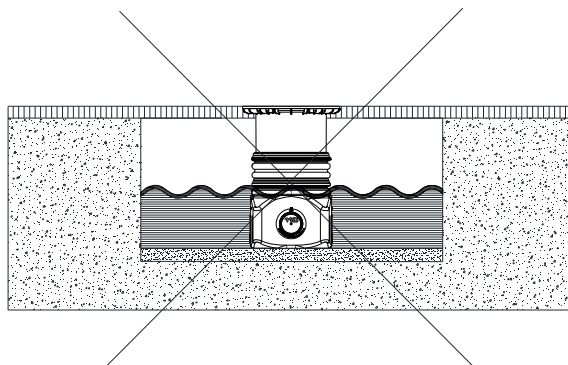
Ne pas dépasser la hauteur de fouille.



Les regards ne sont pas adaptés pour un passage véhicule.

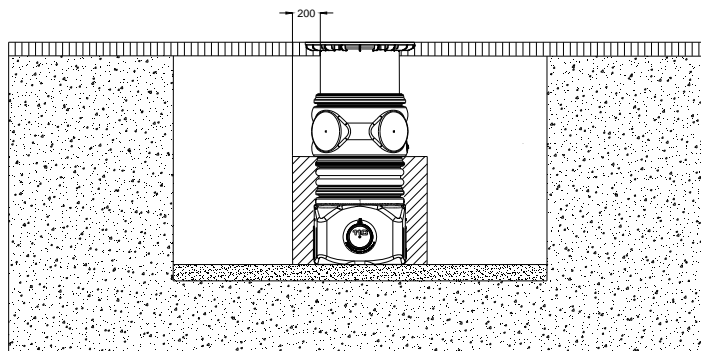


Les regards ne sont pas adaptés pour une pose en nappe phréatique.



Attention : Pour une installation avec rallonge, remblayer avec du sable stabilisé.

L'épaisseur minimum du remblai est de 200 mm.



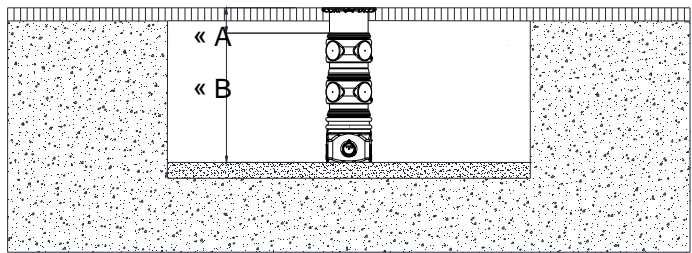
Conditions d'installation

2.2 Regard d'inspection H : 1100

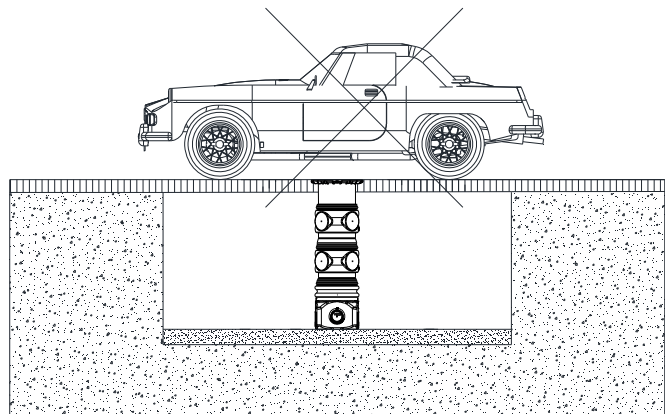
La profondeur d'installation est de 1250mm, soit 150mm « A » rehausse télescopique + 1100mm « B » regard d'inspection.

Pour un remblai plus conséquent, il est nécessaire d'utiliser une rallonge H : 250 (article disponible séparément), ce qui augmente la profondeur d'installation de 250mm.

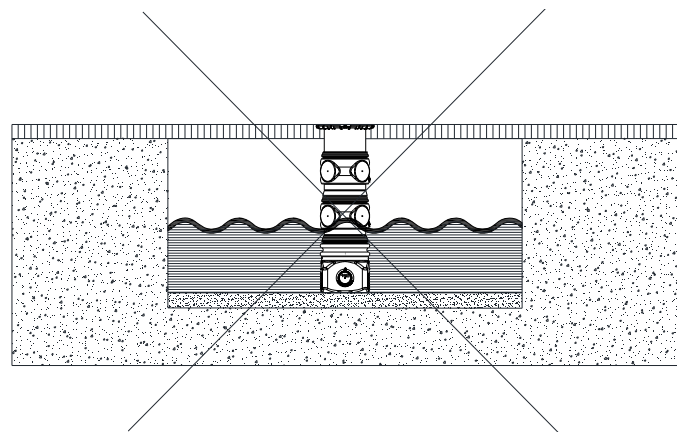
Ne pas dépasser la hauteur maxi (1250+250 = **1500mm**).



Les regards ne sont pas adaptés pour un passage véhicule.



Les regards ne sont pas adaptés pour une pose en nappe phréatique.

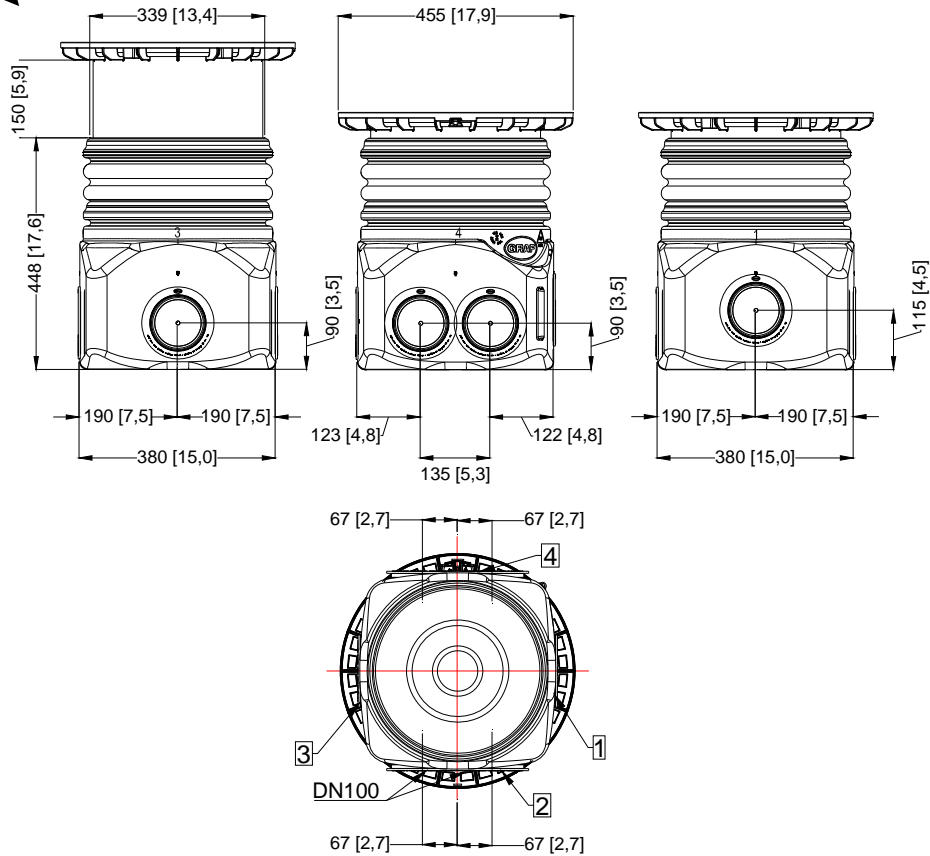


Données techniques

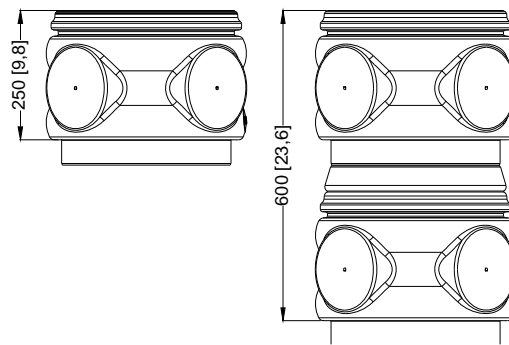
3. Données techniques

3.1 Regard de répartition H : 450 & Regard de bouclage H : 450

Hauteur max. d'installation
avec rehausse télescopique



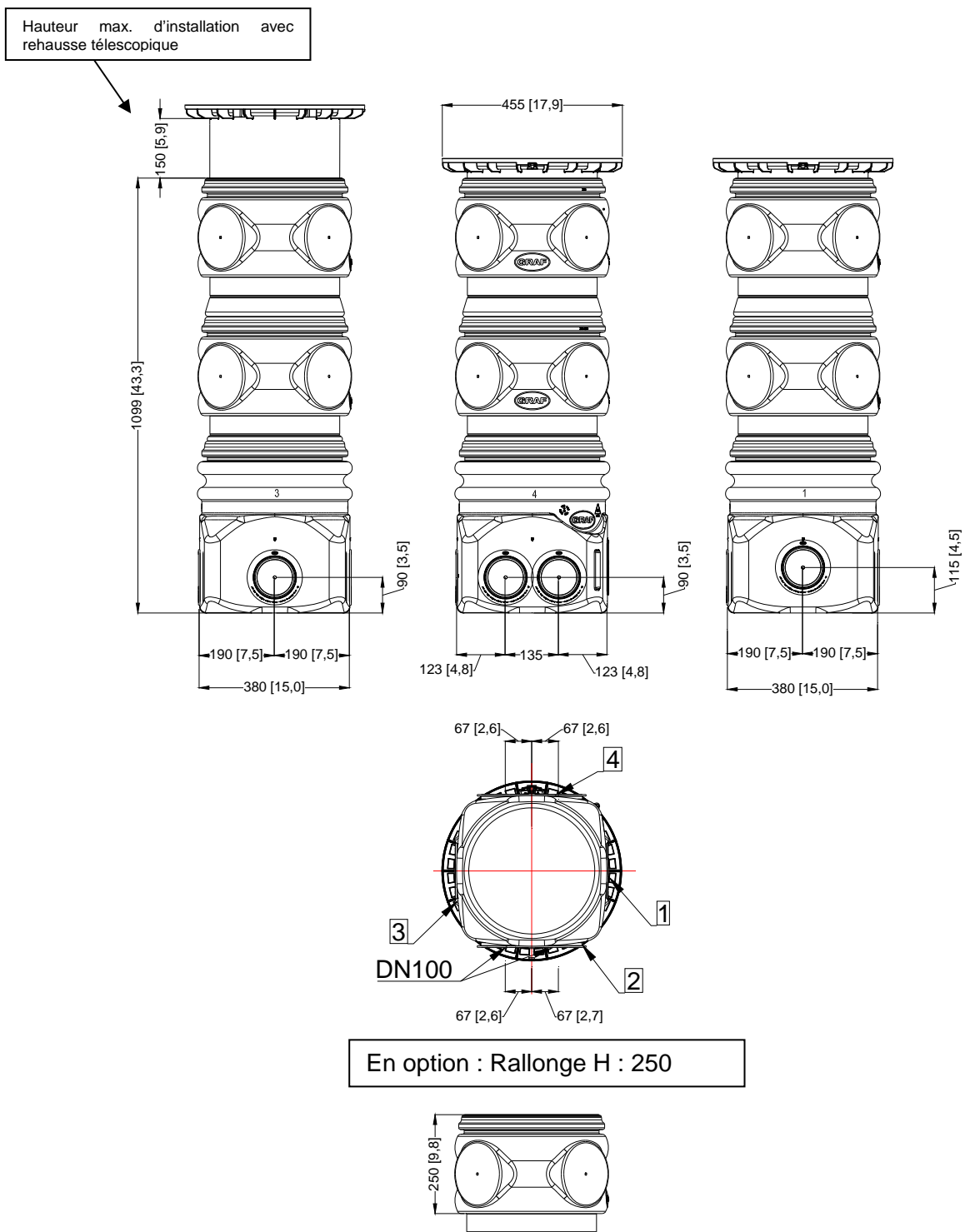
En option : Rallonge H : 250 & H : 600



Désignations	Regard de répartition H : 450 Standard sans ventilé	Regard de répartition H : 450 avec ventilé	Regard de bouclage H : 450 avec ventilé	Rallonge H : 250	Rallonge H : 600
Ref.	450103	450105	450106	371029	371038
Poids	env. 5 kg	env. 5 kg	env. 5 kg	env. 1,0 kg	env. 2,0 kg

Données techniques

3.2 Regard d'inspection H : 1100

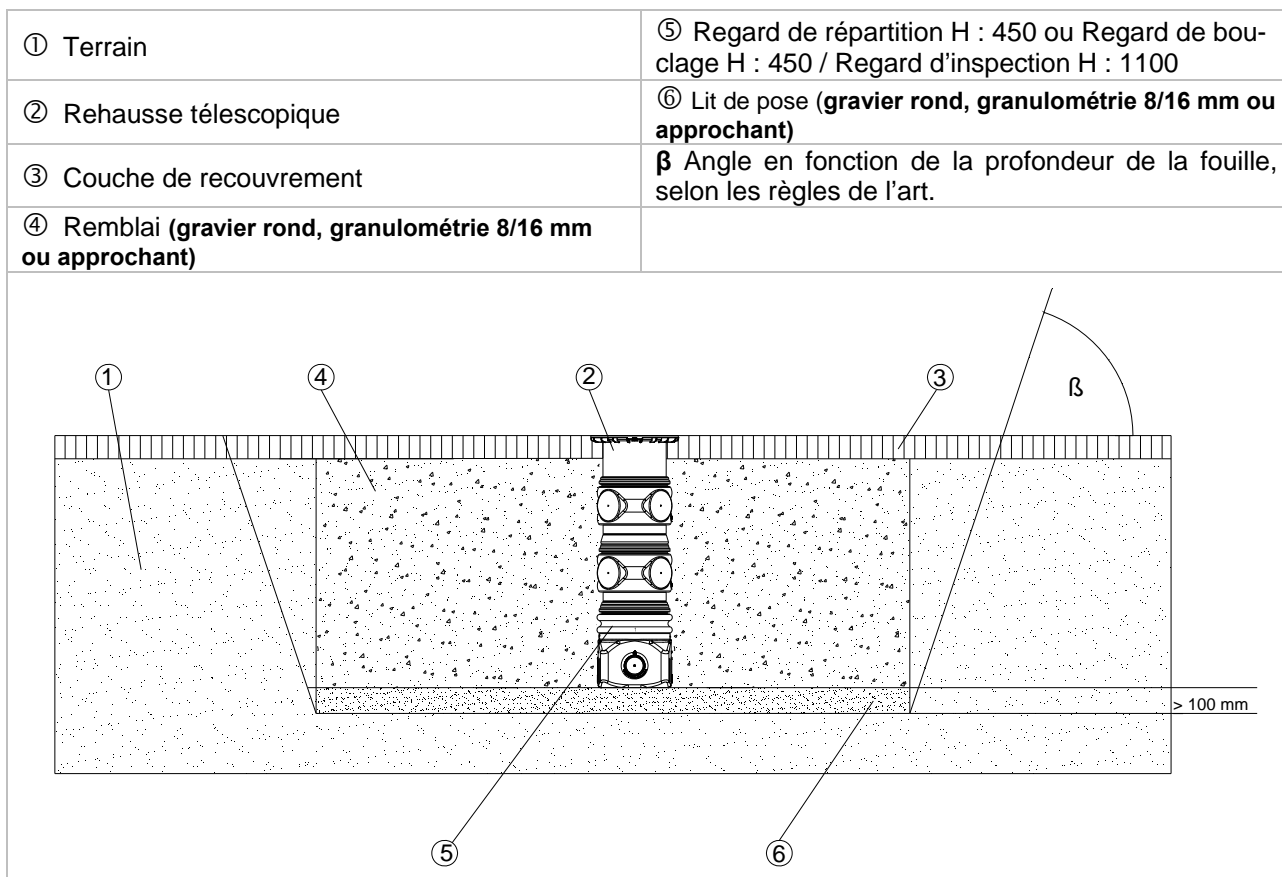


Désignations	Regard d'inspection H : 1100	Rallonge H : 250
Ref	450102	371029
Poids	env. 8 kg	env. 1,0 kg

Installation

4. Installation

4.1 Regard de répartition H : 450 & Regard de bouclage H : 450 & Regard d'inspection H : 1100



Au-delà d'une profondeur de 1250mm, il convient de terrasser une pente, pour éviter tout accident d'éboulement. Le terrain autour du regard doit être plan et homogène, et garantir une surface portante suffisante.

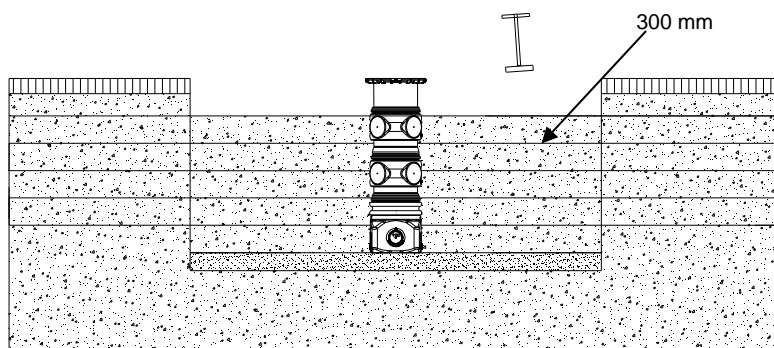
4.2 Mise en place et remplissage

Poser les regards dans la fouille.

Pour assurer le maintien, remblayer progressivement par couches successives de 300mm de gravier (taille 8/16 ou approchant) sur le pourtour. Chaque couche doit être tassée manuellement et non mécaniquement.

Veiller à ne pas endommager les regards.

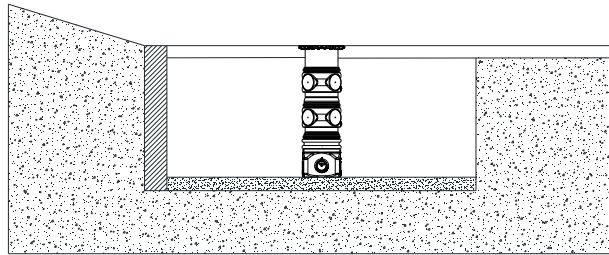
La fouille doit faire au minimum 200mm de plus de chaque côté de la taille du regard.



Installation

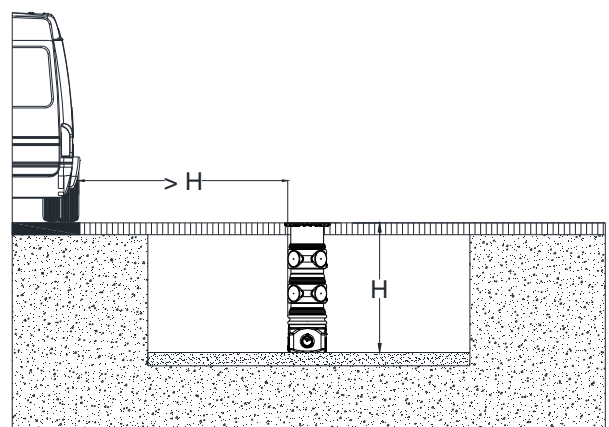
4.3 Pente, talus, etc.

Pour l'implantation du regard à proximité d'une pente (< 5 m), il est impératif de prévoir un mur de soutènement à 1 m minimum en amont du regard. Le mur devra dépasser de 500mm sous le regard et de chaque côté du regard.



4.4 Installation à proximité de surfaces roulantes

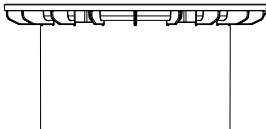

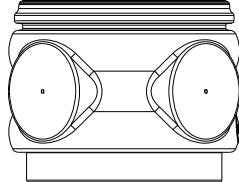

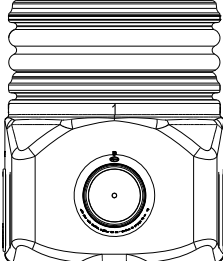
Si le regard est installé à proximité de surfaces roulantes, la distance minimale par rapport à ces surfaces doit correspondre au minimum à la profondeur de la fouille (H).



Montage des regards, de la rallonge et de la rehausse télescopique

5. Montage des regards, de la rallonge et de la rehausse télescopique

5.1 Regard de répartition H : 450 & Regard de bouclage H : 450

① Rehausse télescopique	① 
② <u>En option</u> : Joint (livré avec la rallonge)	② 
③ <u>En option</u> : Rallonge H : 250 ou H : 600	③ 
④ Joint (livré avec le regard)	④ 
⑤ Regard	⑤ 

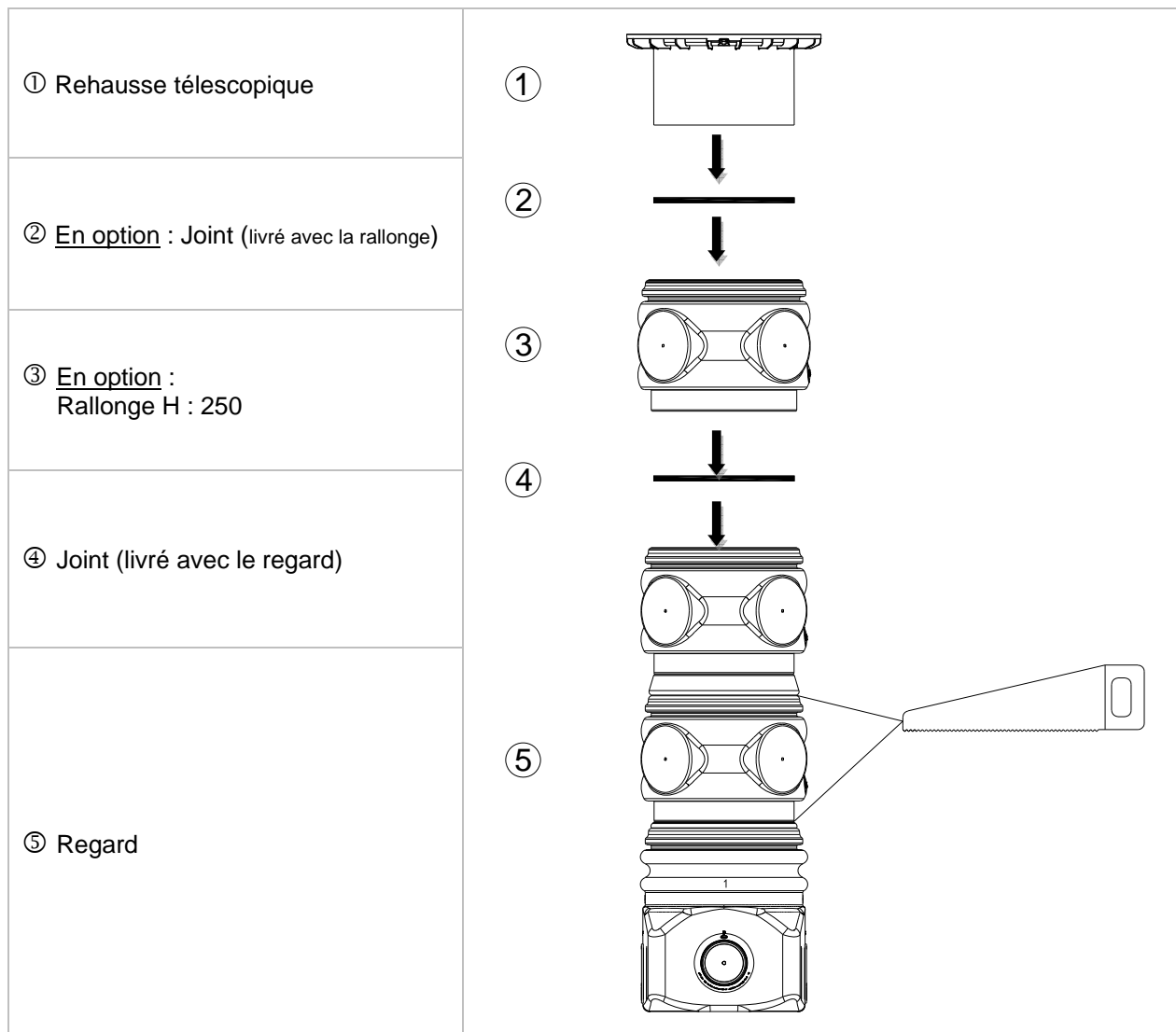
La rehausse télescopique permet un ajustement facile et réglable (hauteur max. 150 mm) ; prolonger votre regard avec des rallonges en option, soit deux rallonges H : 250 soit une rallonge H : 600 pour une profondeur d'installation maxi de 1200 mm.

Placer le joint ④ dans la rainure intérieure du regard ⑤ puis insérer la rehausse télescopique ①. Remblayer de façon à stabiliser l'ensemble sans fixation particulière.

En option : En option, deux rallonges ③ H : 250 ou une rallonge H : 600 (articles disponibles séparément) à monter entre la rehausse télescopique et le regard de répartition ou de bouclage. Pour ce type d'installation, remblayer avec du béton maigre.

5. Montage des regards, de la rallonge et de la rehausse télescopique

5.2 Regard d'inspection H : 1100



La rehausse télescopique permet un ajustement facile et réglable (hauteur max. 150 mm); le regard est recoupable. En option, prolonger votre regard avec une rallonge H : 250 pour une profondeur d'installation maxi de 1 500 mm.

Placer le joint ④ dans la rainure intérieure du regard ⑤ puis insérer la rehausse télescopique ①. Remplir de façon à stabiliser l'ensemble sans fixation particulière.

En option : En option, une rallonge ③ H : 250 (article disponible séparément) à monter entre la rehausse télescopique et le regard d'inspection.

