

IRIS 2L

SPOT.E14.MET.IRIS.2L.NOI

CODE COREP : 655275

EAN 13 :



3 188000 767486



Rue Radio-Londres
CS50001 - 33323 BÈGLES CEDEX (FRANCE)
France : contactpro@corep.com
Export : export@corep.com
www.corep.com

Coloris : noir

2XE14 - 25W

Color : black

Description : Spot 2L base ronde en métal. Abat-jour en métal grillagé. Têtes orientables.

2 lights round metal base spotlight with netting metal lampshade. Adjustable heads.

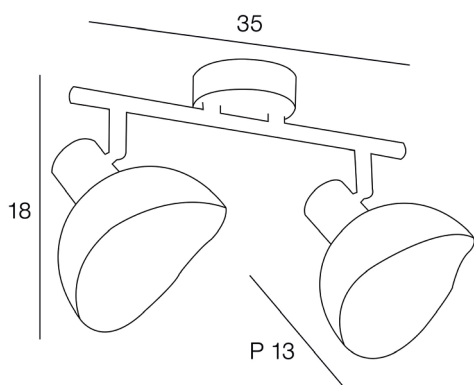
AMPOULE
CONSEILLÉE
Suggested bulb



P45
654300
10501



3 188000 759948



POIDS NET/NET WEIGHT : 180 gr

COLIS 1 COLOR_BOX

L29,50xP14,50xH15,50 cm

POIDS BRUT/GROSS WEIGHT : 270 gr

