

SCALA CONFORT

Réservoir apparent - Attenant



UTILISATION

- ✓ Pour alimenter une cuvette posée au sol
- ✓ **Installation attenante** (installation semi-basse possible, en option)
- ✓ Fixation cuvette standard

CARACTÉRISTIQUES

- **Commande double touche sur le dessus par bouton chromé**
- Cuve et couvercle réalisés en styrénique recyclable
- **Aspect céramique**
- **Butée dorsale réglable** pour créer un appui au mur et éviter tout effet de bascule
- **Stabilisateur** pour renforcer la tenue sur la cuvette
- Réservoir de capacité maximale de 9l
- **Isolation interne** par une coque en polystyrène expansé
- **Mécanisme de chasse double volume**, pré-réglé d'usine à 3l/6l
- **Robinet flotteur 95L silencieux NF**, pré-réglé d'usine à 6l
- **Alimentation latérale gauche ou droite** (alimentation par le bas, en option)
- Connexion en eau externe 3/8e mâle
- Joint de cuvette



ACCESSOIRES FOURNIS

butée dorsale



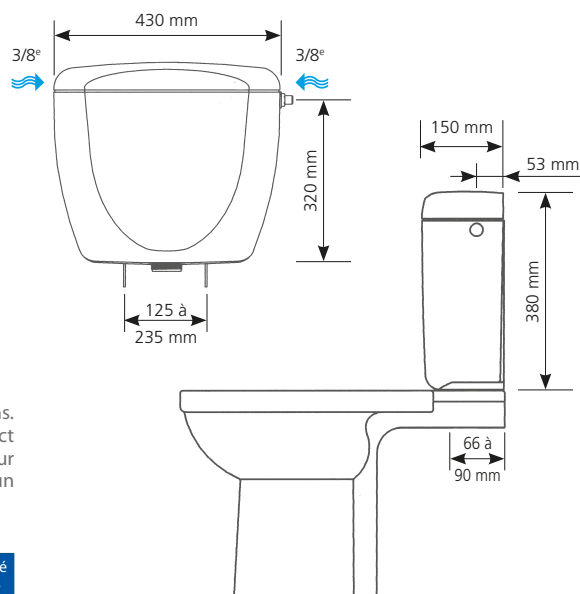
stabilisateur

TEXTE D'APPEL D'OFFRE

SCALA CONFORT

Réf. : 31 4020 16

Réservoir attenant à commande double touche sur le dessus par bouton chromé, garantie 10 ans. Hauteur 380 mm, largeur 430 mm, profondeur 150 mm. Réservoir isolé réglé à 3/6 litres, aspect céramique de capacité maximale 9l, équipé d'un mécanisme double volume et d'un robinet flotteur silencieux NF. Connexion en eau externe 3/8e à droite ou gauche. Livré avec une butée dorsale, un stabilisateur et des accessoires de fixation et de connexion.



	Référence	Gencod	Conditionnement	Collisage			Quantité Palette
				Nb	M ³	Kg	
SCALA CONFORT	31 4020 16	3 24723 000598 7	Carton	3	0,098	11,29	90