

Marque hansgrohe
 Nom de l'article **Zesis M33** Mitigeur de cuisine 150 avec douchette extractible 2 jets
 Numéro de l'article 74810000
 Finition Chromé
 Pos. 1



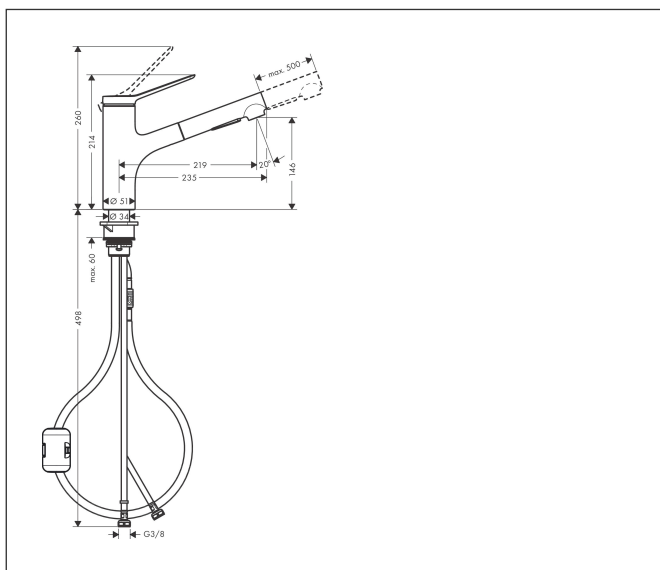
Photographie du Produit



Caractéristiques

- ComfortZone 150
- bec orientable à 150°
- jet laminaire, jet pluie
- jet de douche blocable, remise à zéro automatique en fermant le mitigeur
- raccordement du flexible de la douchette Quick-Connect
- débit maximal à 3 bars: 4,6 l/min
- cartouche céramique bas débit
- raccordement 3/8"
- limiteur de température réglable
- clapet anti-retour intégré
- convient au chauffe-eau instantané
- débit limité à 6 l/min max.
- Longueur de la rallonge jusqu'à 50 cm
- comprenant: mitigeur de cuisine, flexibles de raccordement, set de fixation, notice de montage

Plan géométral



Technologie



Types de jet



Codes / Standard

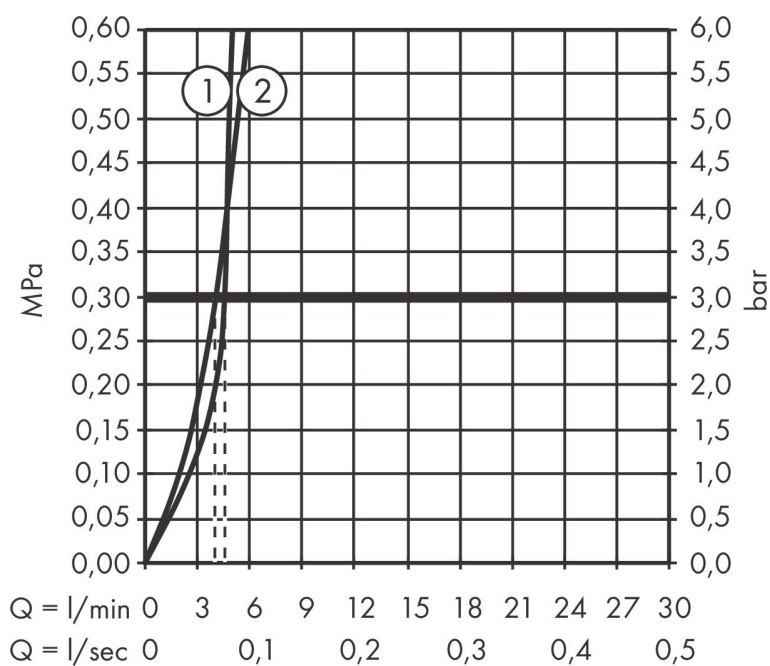
- PA-IX 17558/IO

Certificats



Marque hansgrohe
 Nom de l'article **Zesis M33** Mitigeur de cuisine 150 avec douchette extractible 2 jets
 Numéro de l'article 74810000
 Finition Chromé
 Pos. 1

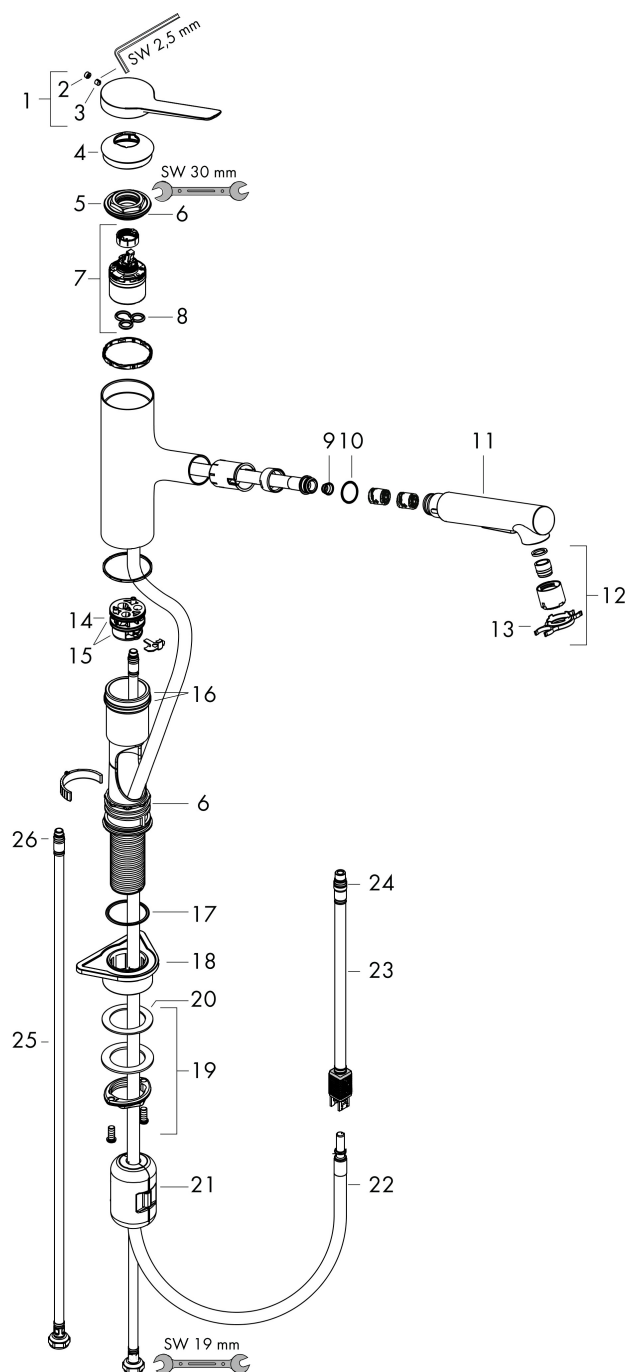
Schéma d'écoulement



1 Jet normal
 2 Jet de douche

Marque	hansgrohe
Nom de l'article	Zesis M33 Mitigeur de cuisine 150 avec douchette extractible 2 jets
Numéro de l'article	74810000
Finition	Chromé
Pos.	1

Vue éclatée



Marque	hansgrohe
Nom de l'article	Zesis M33 Mitigeur de cuisine 150 avec douchette extractible 2 jets
Numéro de l'article	74810000
Finition	Chromé
Pos.	1

Liste des pièces de rechange

Pos.	Description	N° d'article
1	poignée	94390000
2	cache vis	93735610
3	vis M5x5	98446000
4	rosace	94388000
5	écrou à six pans	94389000
6	joint torique 41x2	98212000
7	cartouche cpl.	93897000
8	joint	95008000
9	filtre	97735000
10	joint torique 18x1,5	98231000
11	douchette cpl.	94396000
12	mousseur laminaire M22x1 (15 l/min)	95909000
13	clé	95910000
14	adapteur pour cartouche	95911000
15	joint torique 30x2	98186000
16	joint torique 37x2	92115000
17	joint torique 36x2,5	98190000
18	set de fixation	97523000
19	fixation cpl. (Ø 34)	95049000
20	anneau plastique	97548000
21	poids	92500000
22	flexible 1,25 m	95506000
23	flexible de raccordement 600mm	92264000
24	joint torique 7x1,5	98422000
25	flexible de raccordement 600 mm M8x0,75 G3/8	96510000
26	joint torique 6,6x1,6	93019000
a	set de adapteur	93395000
b	adapteur pour poignée	94875000