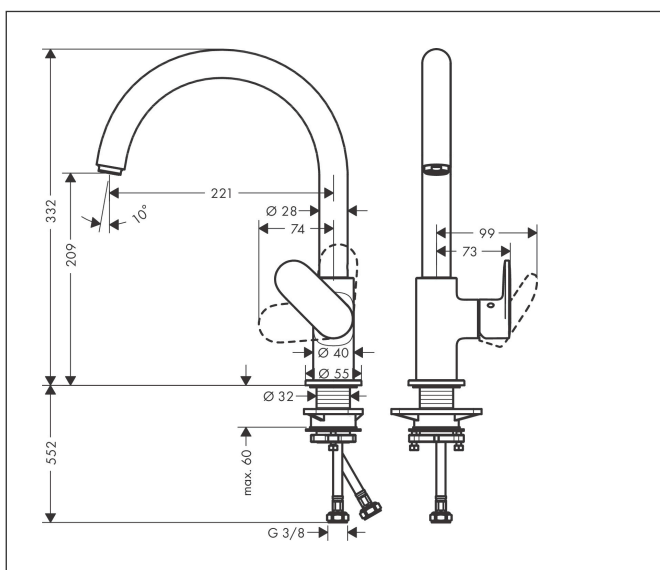


Marque	hansgrohe
Nom de l'article	Vernis Blend M35 Mitigeur de cuisine 210, 1 jet
Numéro de l'article	71870000
Finition	Chromé
Pos.	1

Photographie du Produit



Plan géométral



Codes / Standard

- PIX 38011/IIC

Caractéristiques

- ComfortZone 210
- bec orientable possible sur 2 niveaux 120° ou 360°
- jet normal
- débit maximal à 3 bars: 11,1 l/min
- cartouche céramique
- raccordement 3/8"
- convient au chauffe-eau instantané
- comprenant: mitigeur de cuisine, flexibles de raccordement, set de fixation, notice de montage

Technologie



Types de jet

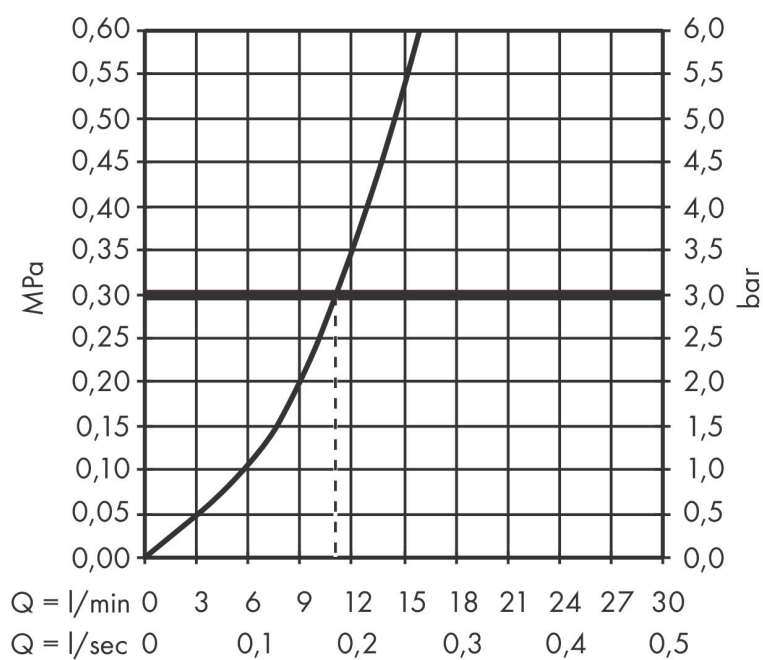


Certificats



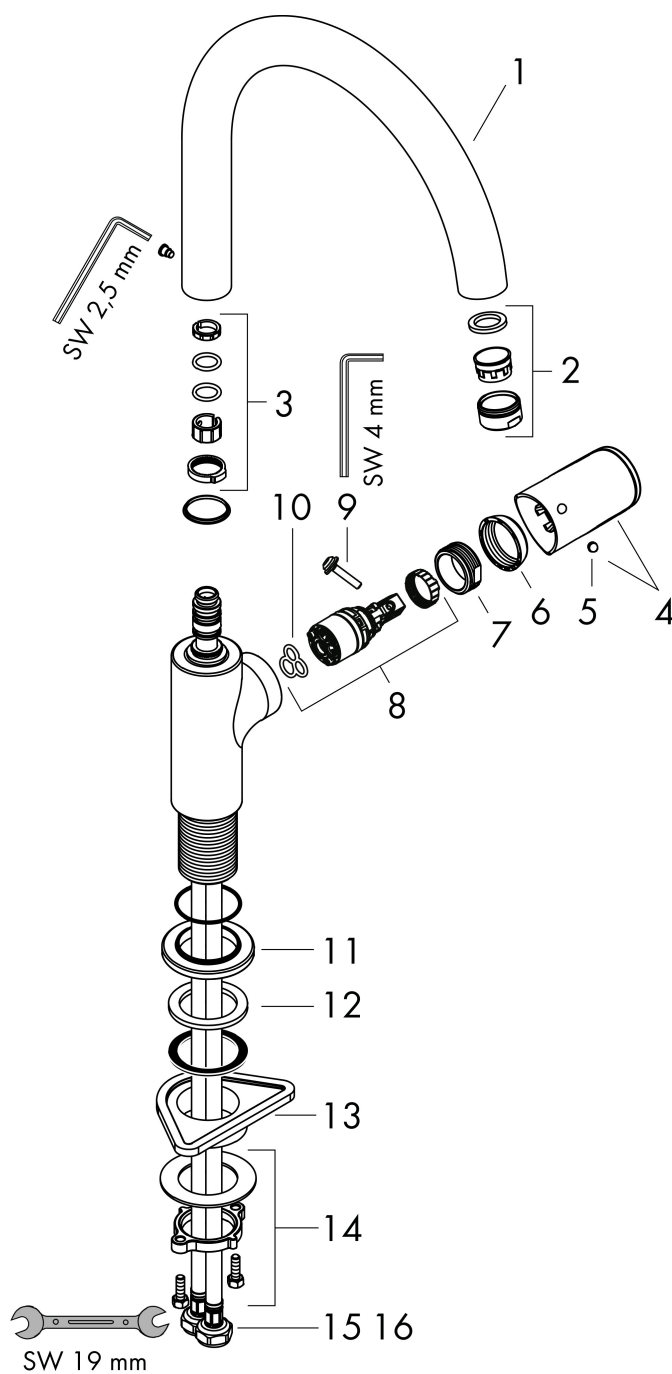
Marque hansgrohe
 Nom de l'article **Vernis Blend M35** Mitigeur de cuisine 210, 1jet
 Numéro de l'article 71870000
 Finition Chromé
 Pos. 1

Schéma d'écoulement



Marque	hansgrohe
Nom de l'article	Vernis Blend M35 Mitigeur de cuisine 210, 1 jet
Numéro de l'article	71870000
Finition	Chromé
Pos.	1

Vue éclatée



Marque hansgrohe
 Nom de l'article **Vernis Blend M35** Mitigeur de cuisine 210, 1jet
 Numéro de l'article 71870000
 Finition Chromé
 Pos. 1

Liste des pièces de rechange

Pos.	Description	N° d'article
1	bec cpl.	93880000
2	mousseur M24x1	93881000
3	set de joint plat	93689000
4	poignée	93691000
5	cache vis	96338000
6	rosace	93692000
7	écrou à six pans	93693000
8	cartouche cpl.	97685000
9	vis	95140000
10	joint	98865000
11	rosace	93946000
12	joint	93694000
13	set de fixation	97523000
14	fixation cpl. (Ø 32)	13961000
15	flexible de raccordement 600 mm M8x0,75 G3/8	96510000
16	joint torique 7x1,5	98422000