

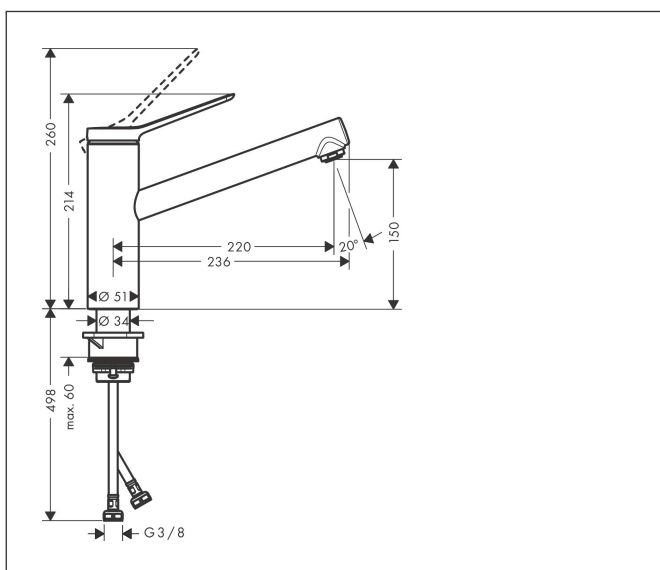
Marque hansgrohe
 Nom de l'article **Zesis M33** Mitigeur de cuisine 150 1jet
 Numéro de l'article 74802670
 Finition Noir mat
 Pos. 1



Photographie du Produit



Plan géométral



Codes / Standard

- PIX 17555/1A

Caractéristiques

- ComfortZone 150
- bec orientable possible sur 3 niveaux 60°, 110° ou 360°
- jet normal
- débit maximal à 3 bars: 11,6 l/min
- cartouche céramique
- raccordement 3/8"
- limiteur de température réglable
- convient au chauffe-eau instantané
- comprenant: mitigeur de cuisine, flexibles de raccordement, set de fixation, notice de montage

Technologie



Types de jet

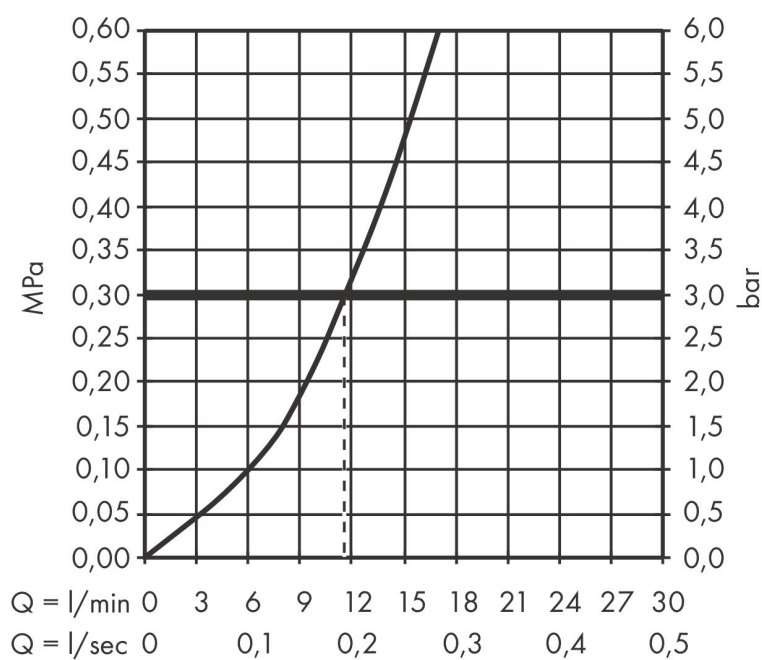


Certificats



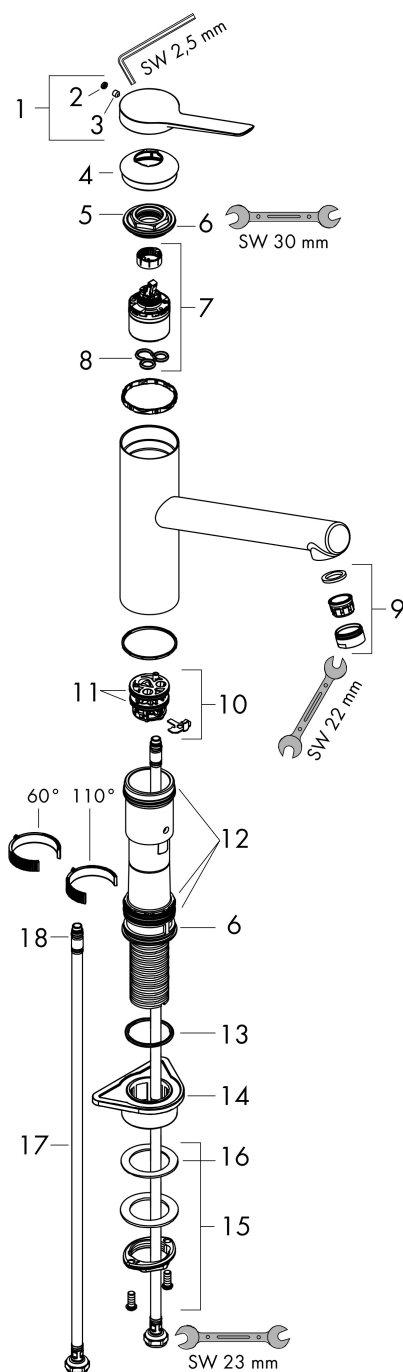
Marque hansgrohe
 Nom de l'article **Zesis M33** Mitigeur de cuisine 150 1jet
 Numéro de l'article 74802670
 Finition Noir mat
 Pos. 1

Schéma d'écoulement



Marque	hansgrohe
Nom de l'article	Zesis M33 Mitigeur de cuisine 150 l/jet
Numéro de l'article	74802670
Finition	Noir mat
Pos.	1

Vue éclatée



Marque	hansgrohe
Nom de l'article	Zesis M33 Mitigeur de cuisine 150 l/jet
Numéro de l'article	74802670
Finition	Noir mat
Pos.	1

Liste des pièces de rechange

Pos.	Description	N° d'article
1	poignée	94390670
2	cache vis	93735610
3	vis M5x5	98446000
4	rosace	94388670
5	écrou à six pans	94389000
6	joint torique 41x2	98212000
7	cartouche cpl.	93895000
8	joint	95008000
9	mousseur M24x1 (15 l/min)	13913670
10	adapteur pour cartouche	98750000
11	joint torique 30x2	98186000
12	set de joint plat	98702000
13	joint torique 36x2,5	98190000
14	set de fixation	97523000
15	fixation cpl. (Ø 34)	95049000
16	anneau plastique	97548000
17	flexible de raccordement 600 mm M8x0,75 G3/8	96510000
18	joint torique 7x1,5	98422000
a	set de adapteur	93395000