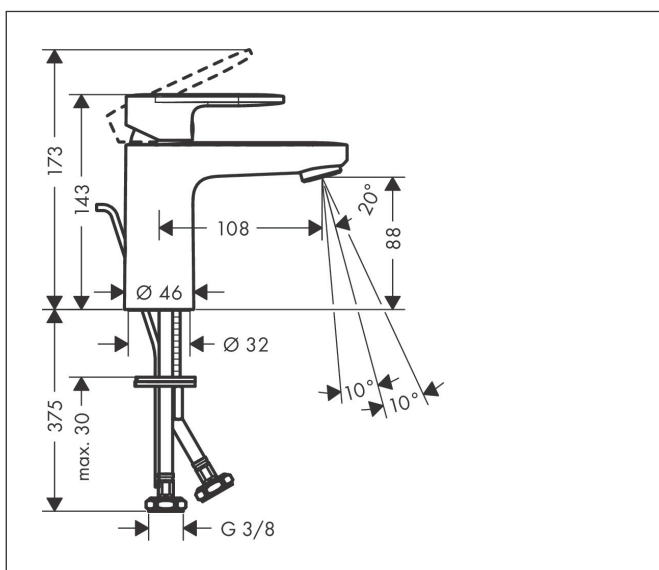


Marque	hansgrohe
Nom de l'article	Vernis Blend Mitigeur de lavabo 100 CoolStart avec tirette et vidage synthétique
Numéro de l'article	71585000
Finition	Chromé
Pos.	1

Photographie du Produit



Plan géométral



Codes / Standard

- PA-IX 38001/10

Caractéristiques

- comprenant: mitigeur de lavabo, garniture de vidage
- ComfortZone 100
- projection: 108 mm
- hauteur du bec: 88 mm
- type de jet: jet normal
- mousseur orientable
- débit maximal à 3 bars: 5 l/min
- cartouche céramique
- limiteur de température réglable
- convient au chauffe-eau instantané
- garniture de vidage 1 1/4"
- matériau de la garniture de vidage: synthétique
- CoolStart : démarrage en eau froide en position de poignée centrée

Technologie

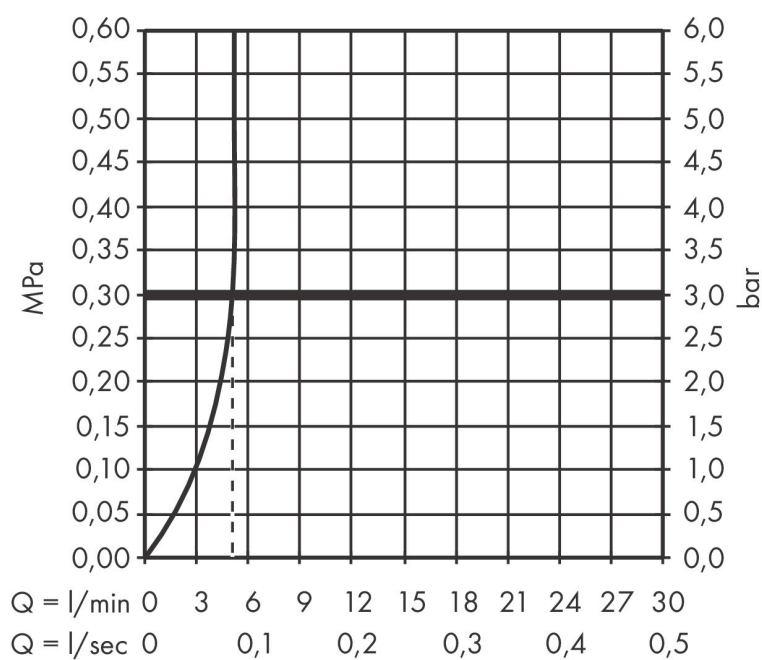


Certificats



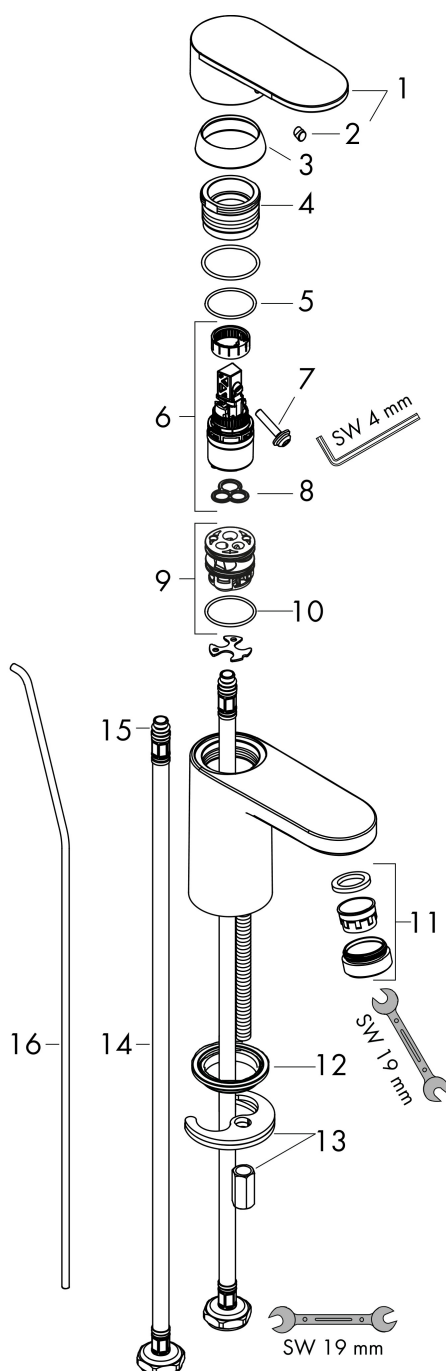
Marque hansgrohe
 Nom de l'article **Vernis Blend** Mitigeur de lavabo 100 CoolStart avec tirette et vidage synthétique
 Numéro de l'article 71585000
 Finition Chromé
 Pos. 1

Schéma d'écoulement



Marque	hansgrohe
Nom de l'article	Vernis Blend Mitigeur de lavabo 100 CoolStart avec tirette et vidage synthétique
Numéro de l'article	71585000
Finition	Chromé
Pos.	1

Vue éclatée



Marque	hansgrohe
Nom de l'article	Vernis Blend Mitigeur de lavabo 100 CoolStart avec tirette et vidage synthétique
Numéro de l'article	71585000
Finition	Chromé
Pos.	1

Liste des pièces de rechange

Pos.	Description	N° d'article
1	poignée	93678000
2	cache vis	96338000
3	rosace	93680000
4	écrou à six pans	93681000
5	joint torique 24x1,5	98434000
6	cartouche cpl.	97685000
7	vis	95140000
8	joint	98865000
9	adapteur pour cartouche	98866000
10	joint torique 23x2	98398000
11	mousseur pivotant M24x1 (5 l/min)	93834000
12	joint Ø 42	98722000
13	fixation cpl.	96016000
14	flexible de raccordement 600 mm M8x0,75 G3/8	96556000
15	joint torique 6,6x1,6	93019000
16	tirette	93683000
a	vidage lavabo	92168000