

Marque	hansgrohe
Nom de l'article	Vernis Blend Mitigeur de lavabo 190 avec tirette et vidage synthétique
Numéro de l'article	71552000
Finition	Chromé
Pos.	1

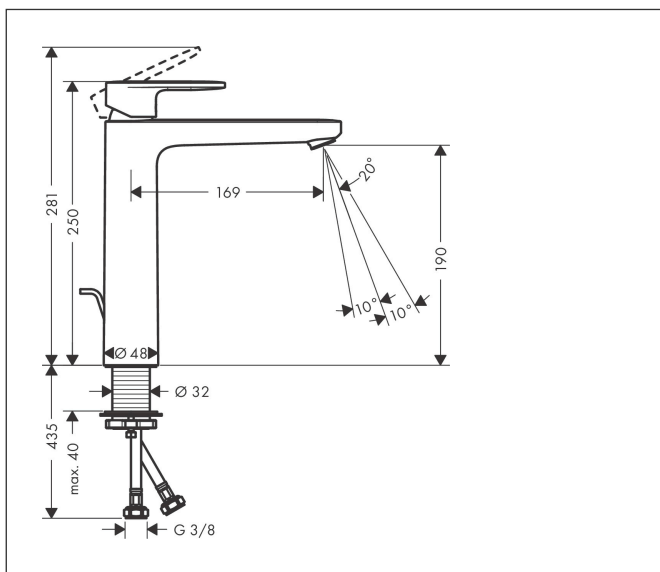
Photographie du Produit



Caractéristiques

- comprenant: mitigeur de lavabo, garniture de vidage
- ComfortZone 190
- projection: 169 mm
- hauteur du bec: 190 mm
- type de jet: jet normal
- mousseur orientable
- débit maximal à 3 bars: 5 l/min
- cartouche céramique
- limiteur de température réglable
- convient au chauffe-eau instantané
- garniture de vidage 1 1/4"
- matériau de la garniture de vidage: synthétique

Plan géométral



Technologie



Certificats

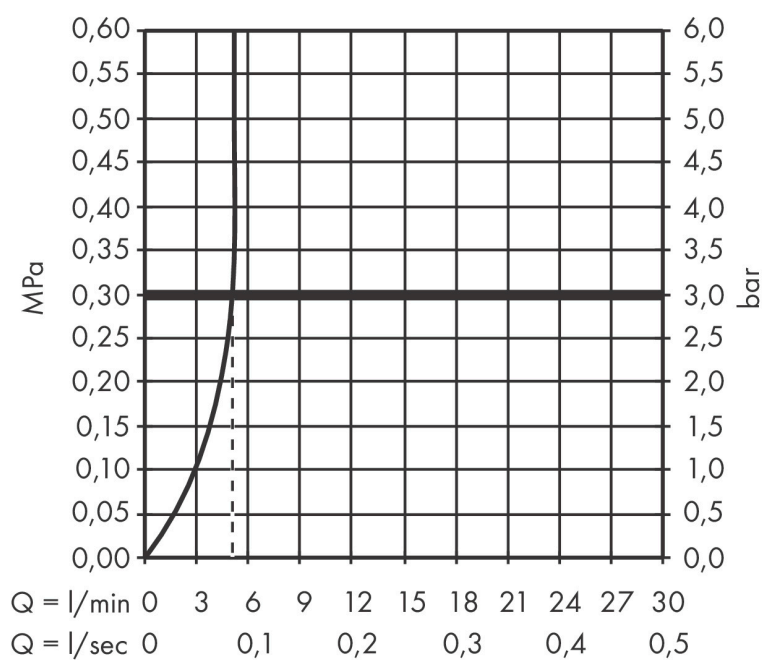


Codes / Standard

- PA-IX 29971/10

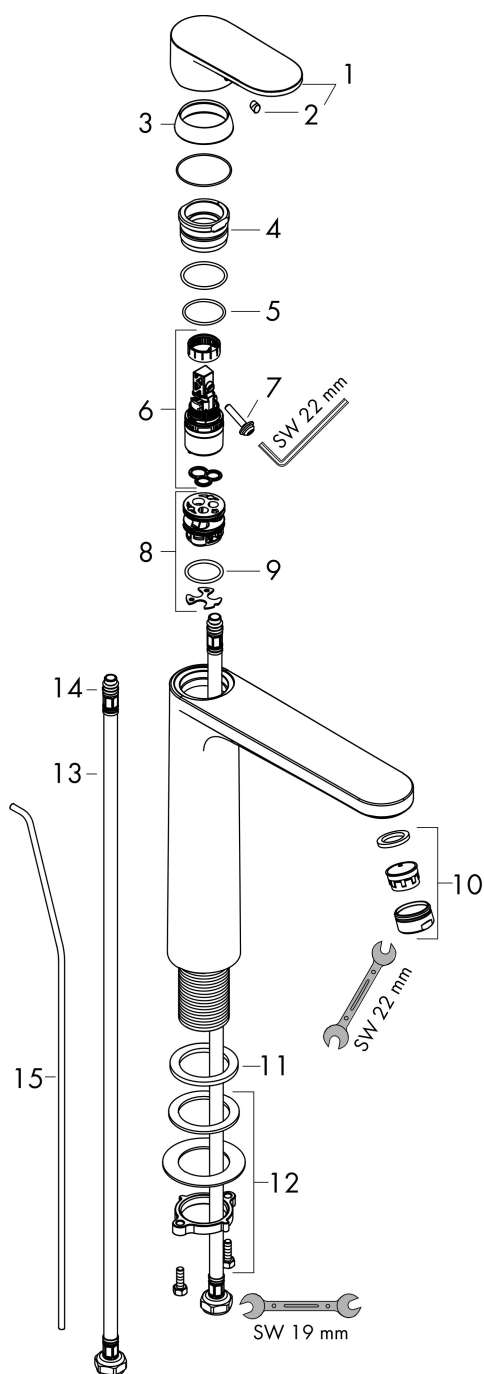
Marque hansgrohe
 Nom de l'article **Vernis Blend** Mitigeur de lavabo 190 avec tirette et vidage synthétique
 Numéro de l'article 71552000
 Finition Chromé
 Pos. 1

Schéma d'écoulement



Marque	hansgrohe
Nom de l'article	Vernis Blend Mitigeur de lavabo 190 avec tirette et vidage synthétique
Numéro de l'article	71552000
Finition	Chromé
Pos.	1

Vue éclatée



Marque	hansgrohe
Nom de l'article	Vernis Blend Mitigeur de lavabo 190 avec tirette et vidage synthétique
Numéro de l'article	71552000
Finition	Chromé
Pos.	1

Liste des pièces de rechange

Pos.	Description	N° d'article
1	poignée	93678000
2	cache vis	96338000
3	rosace	93680000
4	écrou à six pans	93681000
5	joint torique 24x1,5	98434000
6	cartouche cpl.	97685000
7	vis	95140000
8	adapteur pour cartouche	98866000
9	joint torique 23x2	98398000
10	mousseur pivotant M24x1 (5 l/min)	93834000
11	joint	93687000
12	fixation cpl.	96016000
13	flexible de raccordement 600 mm M8x0,75 G3/8	96556000
14	joint torique 7x1,5	98422000
15	tirette	93683000
	joint Ø 42	98722000