

Vernis Shape

Mitigeur de lavabo 100 CoolStart avec tirette et vidage synthétique

Finition: **Chrome** Numéro d'article: **71594000**



Description

Caractéristiques

- comprenant: mitigeur de lavabo, garniture de vidage
- ComfortZone: 100
- Longueur du bec: 110 mm
- hauteur du bec: 95 mm
- variante de la poignée: poignée
- type de jet: jet Normal
- mousseur orientable
- débit maximal à 3 bars: 5 l/min
- cartouche céramique
- limiteur de température réglable
- avec alimentation d'eau isolée
- convient aux chauffe-eaux instantanés
- garniture de vidage 1¼
- matériau de la garniture de vidage: synthétique
- E00, CH3, A3, U3
- CoolStart : démarrage en eau froide en position de poignée centrée
- Taxonomie UE: max. 6 l/min - SC (Substantial Contribution)
- ACS 20 ACC NY 139 France, valide jusqu'au 05.06.2025
- NF077_375-M1

Détails de l'article

EAN

4059625321386

Technologie



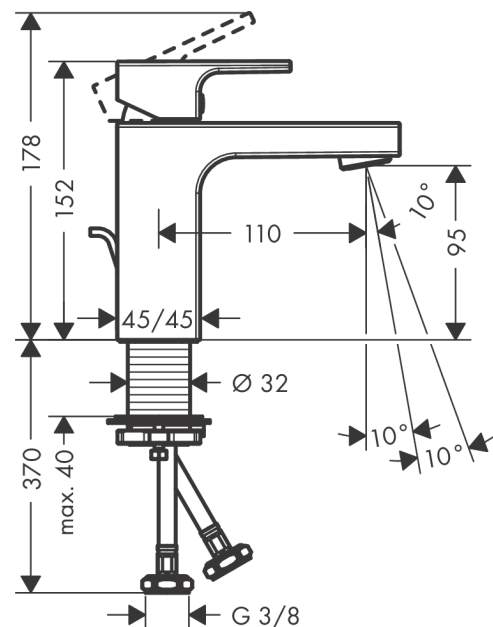
Certificats / Eco-Responsabilité



Photo du produit



Plan géométral



Vernis Shape

Mitigeur de lavabo 100 CoolStart avec tirette et vidage synthétique

Finition: **Chrome** Numéro d'article: **71594000**



Schéma d'écoulement



Vernis Shape

Mitigeur de lavabo 100 CoolStart avec tirette et vidage synthétique

Finition: **Chrome** Numéro d'article: **71594000**

Liste des pièces détachées

Année de construction: >04/21

Pos.	Description	Numéro d'article	GP	UE
1	poignée	94209000	-	1
2	cache vis	96338000	-	1
3	rosace	93680000	-	1
4	écrou à six pans	93686000	-	1
5	cartouche cpl.	97685000	-	1
6	vis	95140000	-	1
7	joint	98865000	-	1
8	mousseur pivotant M24x1 (5 l/min)	93834000	-	1
9	joint	93687000	-	1
10	fixation cpl. (Ø 32)	13961000	-	1
11	anneau plastique	97548000	-	1
12	tirette	93683000	-	1
a	vidage lavabo	92168000	-	1
b	rallonge 35mm pour fixation	13898000	-	1