

Marque	hansgrohe
Nom de l'article	Vernis Shape Mitigeur de lavabo 190 avec tirette et vidage synthétique
Numéro de l'article	71562000
Finition	chromé
Pos.	1

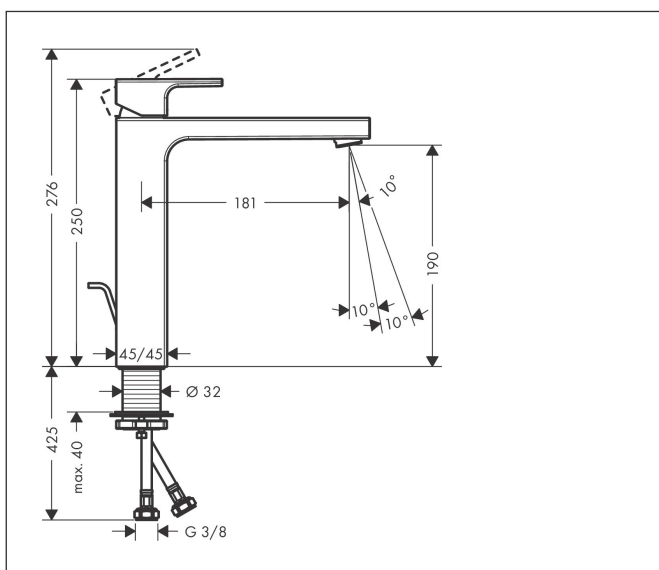
Photographie du Produit



Caractéristiques

- comprenant : mitigeur de lavabo, garniture de vidage
- ComfortZone 190
- Longueur: 181 mm
- hauteur du bec: 190 mm
- type de jet: jet normal
- mousseur orientable
- débit maximal sous 3 bars de pression: 5 l/min
- cartouche céramique
- limiteur de température réglable
- avec alimentation d'eau isolée
- convient au chauffe-eau instantané
- garniture de vidage 1 1/4"
- matériau de la garniture de vidage: synthétique

Plan géométral



Technologie



Certificats

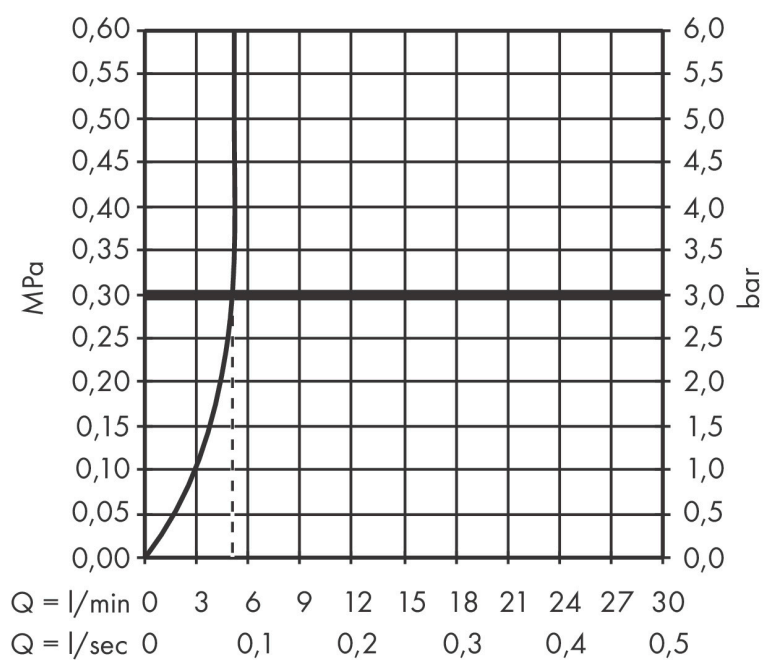


Codes / Standard

- PA-IX 38004/IO

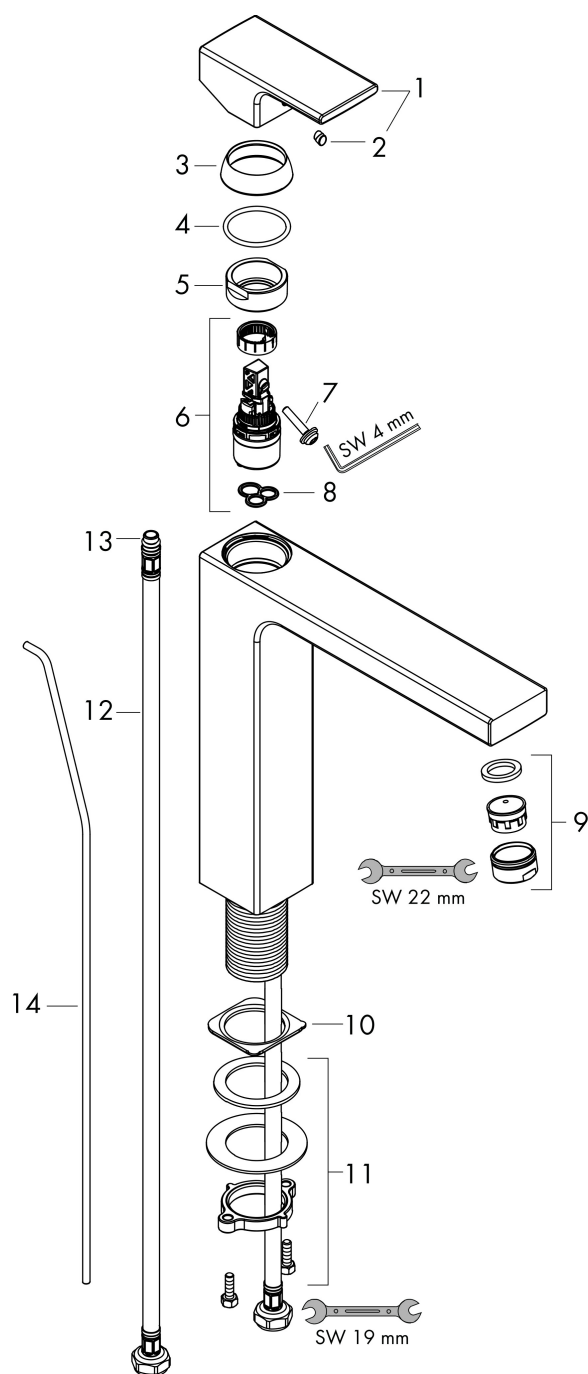
Marque hansgrohe
 Nom de l'article **Vernis Shape** Mitigeur de lavabo 190 avec tirette et vidage synthétique
 Numéro de l'article 71562000
 Finition chromé
 Pos. 1

Schéma d'écoulement



Marque	hansgrohe
Nom de l'article	Vernis Shape Mitigeur de lavabo 190 avec tirette et vidage synthétique
Numéro de l'article	71562000
Finition	chromé
Pos.	1

Vue éclatée



Marque	hansgrohe
Nom de l'article	Vernis Shape Mitigeur de lavabo 190 avec tirette et vidage synthétique
Numéro de l'article	71562000
Finition	chromé
Pos.	1

Liste des pièces de rechange

Pos.	Description	N° d'article
1	poignée	93684000
2	cache vis	96338000
3	rosace	93680000
4	joint torique 32x2	98193000
5	écrou à six pans	93686000
6	cartouche cpl.	97685000
7	vis	95140000
8	joint	98865000
9	mousseur pivotant M24x1 (7 l/min)	94443000
10	joint	93687000
11	fixation cpl. (Ø 32)	13961000
12	flexible de raccordement 600 mm M8x0,75 G3/8	96556000
13	joint torique 6,6x1,6	93019000
14	tirette	93683000
a	vidage lavabo	92168000
b	rallonge 35mm pour fixation	13898000
c	levier de commande cpl. 340 mm, sphere Ø 12 mm	96324000
	écrou à six pans	97584000