

Vernis Shape

Mitigeur de lavabo 70 CoolStart avec tirette et vidage synthétique

Finition: **Chrome** Numéro d'article: **71593000**



Description

Caractéristiques

- comprenant: mitigeur de lavabo, garniture de vidage
- ComfortZone: 70
- Longueur du bec: 89 mm
- hauteur du bec: 71 mm
- variante de la poignée: poignée
- type de jet: jet Normal
- mousseur orientable
- débit maximal à 3 bars: 5 l/min
- cartouche céramique
- limiteur de température réglable
- avec alimentation d'eau isolée
- convient aux chauffe-eaux instantanés
- garniture de vidage 1¼
- matériau de la garniture de vidage: synthétique
- E00, CH3, A3, U3
- CoolStart : démarrage en eau froide en position de poignée centrée
- Taxonomie UE: max. 6 l/min - SC (Substantial Contribution)
- ACS 20 ACC NY 139 France, valide jusqu'au 05.06.2025
- NF077_375-M1

Détails de l'article

EAN

4059625321393

Technologie



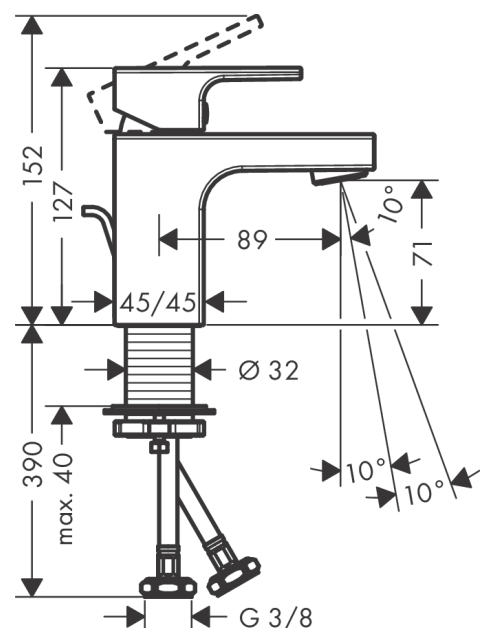
Certificats / Eco-Responsabilité



Photo du produit



Plan géométral



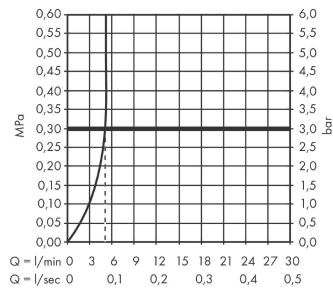
Vernis Shape

Mitigeur de lavabo 70 CoolStart avec tirette et vidage synthétique

Finition: **Chrome** Numéro d'article: **71593000**



Schéma d'écoulement

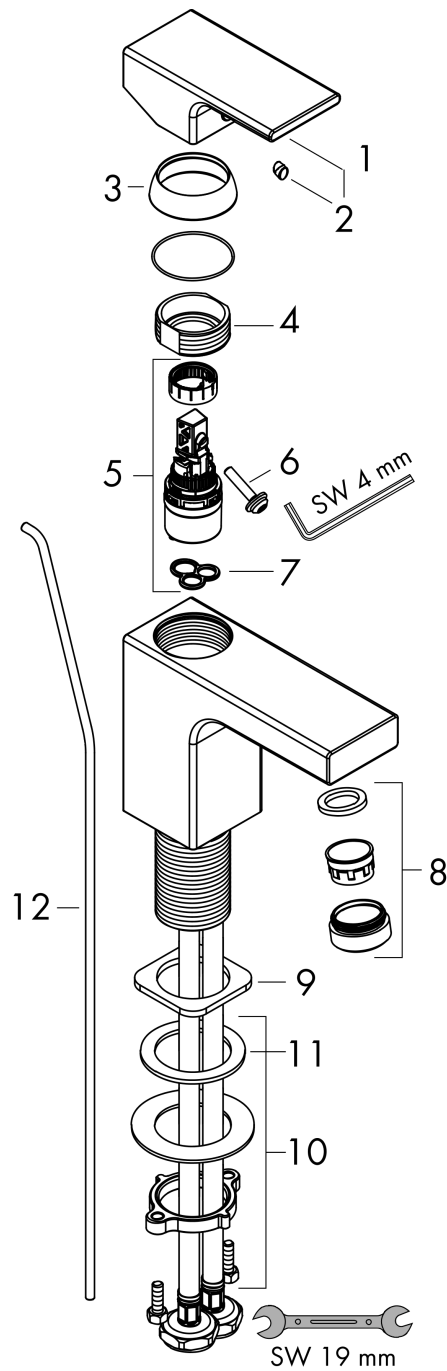


Vernis Shape
Mitigeur de lavabo 70 CoolStart avec tirette et vidage synthétique
 Finition: **Chrome** Numéro d'article: **71593000**



Vue éclatée

Année de construction: >04/21



Vernis Shape**Mitigeur de lavabo 70 CoolStart avec tirette et vidage synthétique**Finition: **Chrome** Numéro d'article: **71593000****Liste des pièces détachées**

Année de construction: >04/21

Pos.	Description	Numéro d'article	GP	UE
1	poignée	93684000	-	1
2	cache vis	96338000	-	1
3	rosace	93680000	-	1
4	écrou à six pans	93686000	-	1
5	cartouche cpl.	97685000	-	1
6	vis	95140000	-	1
7	joint	98865000	-	1
8	mousseur pivotant M24x1 (5 l/min)	93834000	-	1
9	joint	93687000	-	1
10	fixation cpl. (Ø 32)	13961000	-	1
11	anneau plastique	97548000	-	1
12	tirette	93683000	-	1
a	vidage lavabo	92168000	-	1
b	rallonge 35mm pour fixation	13898000	-	1