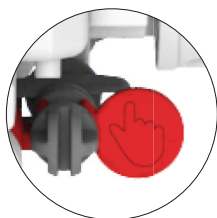
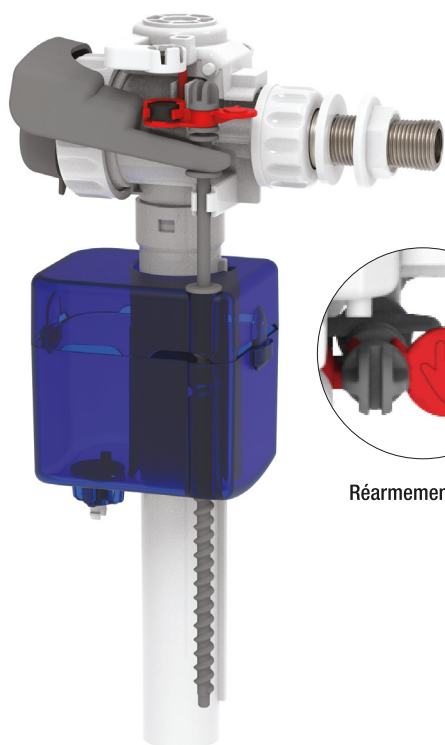


AQUASTOP

Robinet flotteur latéral hydraulique



Réarmement facile



➤ **Détecte et bloque la fuite**

➤ **Hyper silencieux classe acoustique 1 : 11 dB seulement**

UTILISATION

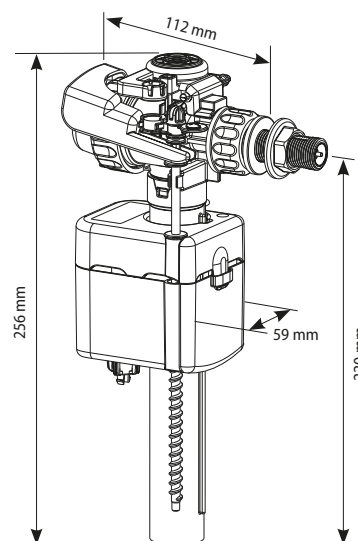
Du simple goutte à goutte au filet d'eau, le robinet AquaStop détecte la fuite d'eau et se met en sécurité en arrêtant le remplissage du réservoir. L'absence d'eau dans le réservoir sera alors le signal d'un problème de fuite de votre mécanisme !

Pour remplir votre réservoir il suffit de réarmer le robinet en attendant de procéder au remplacement ou à la maintenance du mécanisme.



DESRIPTIF

- **Détecte et bloque la fuite en arrêtant le remplissage du réservoir**
- **Économie d'eau : évite le gaspillage en bloquant les fuites d'eau**
- **Hyper silencieux : 11 dB seulement** grâce à un dispositif antibruit exclusif qui amortit le flux d'eau assurant un remplissage de chasse quasi inaudible
- **Fermeture hydraulique**
- **Membrane résistante** : conçue, de part sa taille et sa forme, pour limiter le dépôt de calcaire et optimiser l'entretien
- Mamelon 3/8" laiton nickelé
- **Débit de 7.2l/min à 3 bars**
- **Plage de fonctionnement de 0,5 à 10 bars** (tolère des pics de pression à 16 bars)
- **Réglage du niveau d'eau par vis** (plage de réglage 90mm)
- Entretien (membrane) facile : sans démontage de l'alimentation



Fonctionnement robinet Aquastop

Robinet flotteur AquaStop
Certifié NF
Hyper silencieux
Compact
Facile à installer
Fabriqué en France

Retrouvez nos tutos de maintenance sur notre site www.siamp.fr ou notre chaîne Youtube