

# DAKOTA 1L

SPOT.E27.MET&BOI.FSC.DAKOTA.1L

CODE COREP : 657559

EAN 13 :  3 188000 78554 1



Rue Radio-Londres  
CS50001 - 33323 BÈGLES CEDEX (FRANCE)  
France : [contactpro@corep.com](mailto:contactpro@corep.com)  
Export : [export@corep.com](mailto:export@corep.com)  
[www.corep.com](http://www.corep.com)

Coloris : naturel E27 - 15W

Color : natural

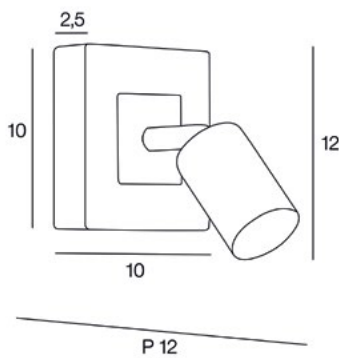
Description : Spot 1L base carrée en bois certifié FSC®. Détails et cache douilles en métal noir. Tête orientable.

1L square base spotlight in FSC® certified. Details and socket cover in black metal. Adjustable head.

AMPOULE  
CONSEILLÉE  
Suggested bulb



G80  
654322  
10507



POIDS NET/NET WEIGHT : 230 gr

COLIS 1 COLOR BOX

L12xP11xH15 cm

POIDS BRUT/GROSS WEIGHT : 290 gr

