

CARACTÉRISTIQUES DU PRODUIT

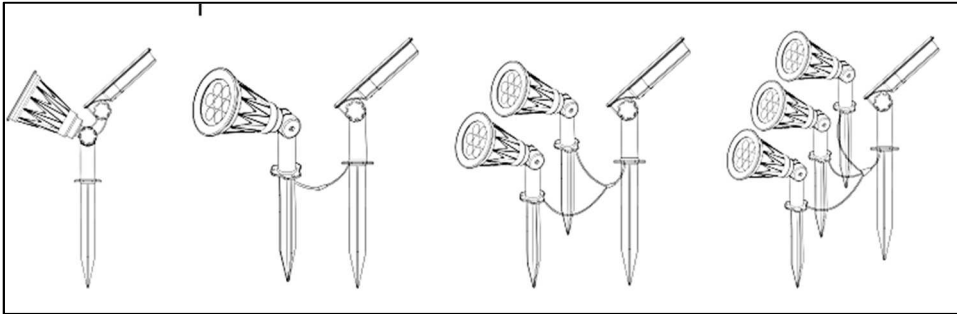
Chargement solaire, économie d'énergie et respectueux de l'environnement, sans câblage, facile à installer, sûr à utiliser, avec une qualité fiable et une durée de vie de 15 ans pour les panneaux solaires

- Conception résistante à l'eau et à la poussière pour une utilisation en extérieur.

Utilisation pour tout éclairage en extérieur. Telles que les appliques murales de jardin, luminaire de jardin, de chantier, de garage, parc ...etc.

SPECIFICATION:

1-PHOTO DU PRODUIT:



2-Source LED : 7 LED

3-Gamme de couleur :

Couleur unique : Blanc chaud (3000K) \ Blanc naturel (4000K) \ Blanc (6000K) \ Rouge \ Vert \ Bleu \ rose.

RGB Multicolore: 16 couleurs changeantes et toutes les couleurs peuvent être bloquées.

4-Panneaux solaires : polycristallin à haute efficacité.

5-Batterie : Batterie au lithium n ° 18650

6-Temps de charge : > 8 heures En fonction des saisons et des intensités lumineuses).

7-Durée d'éclairage :

Mode couleur unique : 4 à 5 heures à l'état "luminosité élevée", 6 à 9 heures à l'état "luminosité faible".

Mode multicolore : 7 à 9 heures avec changement automatique des couleurs d'éclairage,

6 à 9 heures pour 1 couleur sélectionnée.

REMARQUE : La durée de vie de la batterie dépend de l'exposition au soleil, de l'emplacement géographique, des conditions météorologiques et des heures d'ensoleillement.



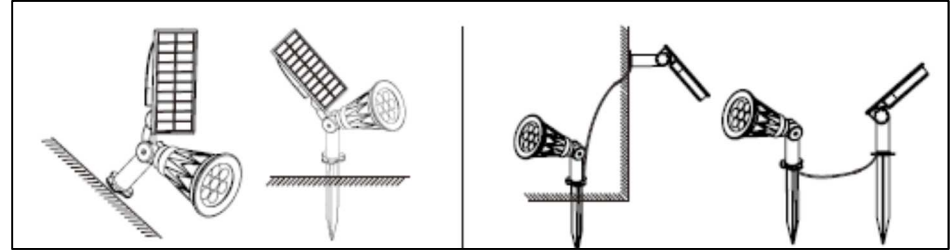
INSTRUCTIONS D'INSTALLATION

Installation murale

Fixez le produit au mur à l'aide d'une vis, réglez l'angle d'éclairage et la direction du panneau.

Installation au sol

Connectez le support à la lampe puis fixez le au sol, ajusté l'angle d'éclairage et la direction du panneau



REMARQUE :

- L'installation du panneau solaire doit être sous la lumière directe du soleil, le panneau solaire doit être ajusté en conséquence.
- Sélectionnez un emplacement en extérieur loin de toute autre source de lumière la nuit, telle que l'éclairage public. Cela peut causer des perturbations à votre luminaire pour le passage automatique en jour/nuit.

INSTRUCTION D'INSTALLATION :

Mode de fonctionnement du modèle 7LED-7couleurs :

- Appuyez sur le commutateur ON/OFF pendant 3 secondes, le spot s'allume et change de couleur automatiquement.
 - Appuyez à nouveau pour sélectionner une couleur
 - Appuyez une troisième fois, la couleur change à nouveau automatiquement
 - Appuyez sur le commutateur ON/OFF pendant 3 secondes, la lumière s'éteint.
 - Fonction mémoire : Appuyez sur le commutateur ON/OFF pendant 3 secondes pour redémarrer la lumière, le spot s'allume à la dernière couleur sélectionnée.
 - Le changement de la batterie réinitialise le luminaire
- S'allume automatiquement au coucher du soleil et se coupe automatiquement pour recharger au lever du soleil .

REMARQUE :

- Pour vérifier que la lampe est prête, couvrez le panneau solaire avec votre main pour voir si la lampe s'allume.
- Si la lampe ne s'allume pas, placez-la sous la lumière directe du soleil pendant 2 jours pour charger la batterie.

ENTRETIEN, DÉPANNAGE ET REMPLACEMENT DE LA BATTERIE :

1. Gardez le panneau solaire propre.
 2. Si le produit solaire ne s'allume plus après environ 2 ans d'utilisation, remplacez les piles rechargeables car elles pourraient être faibles ou usées.
(La batterie 1pc 18650 # 3.7V 2000mAh doit être utilisée avec une batterie au lithium ou le même type que celui recommandé).
- Soyez prudent lorsque vous remplacez les piles. Ouvrez le couvercle du compartiment des piles pour remplacer l'ancienne.



RECYCLAGE :

Produit soumis à la directive européenne 2012/19/UE : les produits électriques, électroniques, batteries et accumulateurs doivent faire l'objet d'un tri sélectif. Veillez à déposer votre produit hors d'usage dans une poubelle appropriée, ou le restituer dans un point de collecte. Les collectivités ou les revendeurs vous communiqueront toutes les informations concernant l'élimination de votre ancien produit. Ne pas mettre au rebut avec vos déchets ménagers permet de protéger l'environnement et la santé.

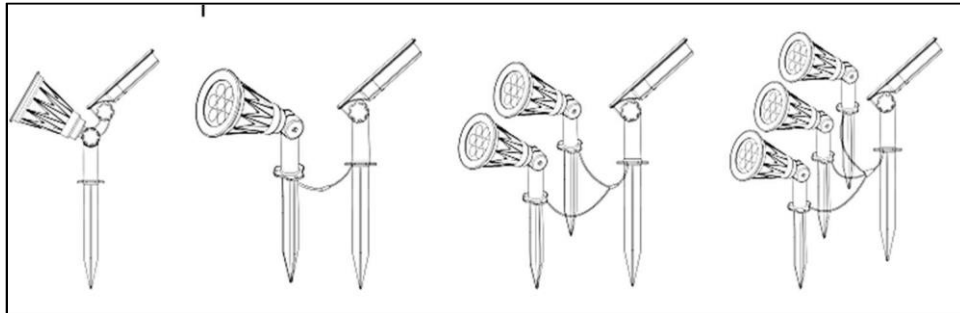


PRODUCT CHARACTERISTICS

Solar charging, energy saving and environmentally friendly, no wiring, easy to install, safe to use, with reliable quality and a 15-year lifespan for the solar panels
-Water and dust resistant design for outdoor use.
Use for all outdoor lighting. Such as garden wall lights, garden lights, construction lights, garage lights, park lights, etc.

SPECIFICATION:

1-PHOTO OF THE PRODUCT:



2-LED source: 7 LEDs

3-Colour range :

Single colour: Warm White (3000K) \nNatural White (4000K) \nWhite (6000K) \nRed \nGreen \nBlue \nPink.

RGB Multicolour: 16 colours can be changed and all colours can be blocked.

4-Solar panels: high efficiency polycrystalline.

5-Battery: Lithium battery No. 18650

6-Charging time: > 8 hours (depending on season and light intensity).

7-Lighting duration :

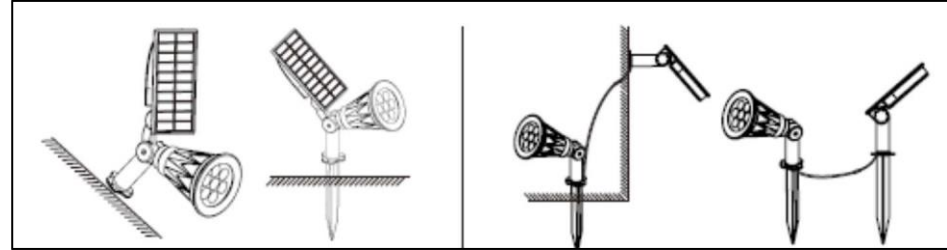
Single colour mode: 4 to 5 hours in high brightness state, 6 to 9 hours in low brightness state. Multicolour mode: 7 to 9 hours with automatic change of lighting colours, 6 to 9 hours for 1 selected colour.

NOTE: Battery life depends on sun exposure, geographic location, weather conditions and hours of sunlight.

INSTALLATION INSTRUCTIONS

Wall installation

Fix the product to the wall with a screw, adjust the lighting angle and the direction of the panel. Floor installation. Connect the bracket to the lamp and then fix it to the floor, adjusting the angle of illumination and the direction of the panel.



NOTE:

- The installation of the solar panel should be under direct sunlight, the solar panel should be adjusted accordingly.
- Select an outdoor location away from any other light sources at night, such as street lights. This can cause disruption to your luminaire for automatic day/night switching.

INSTALLATION INSTRUCTION :

Operating mode of the 7LED-7colour model :

- Press the ON/OFF switch for 3 seconds, the spotlight will light up and change colour automatically.
 - Press again to select a colour
 - Press a third time, the colour changes again automatically
 - Press the ON/OFF switch for 3 seconds, the light goes out.
 - Memory function: Press the ON/OFF switch for 3 seconds to restart the light, the spotlight will light up at the last selected colour.
 - Changing the battery resets the luminaire
- Switches on automatically at sunset and switches off automatically to recharge at sunrise.

NOTE:

- To check that the lamp is ready, cover the solar panel with your hand to see if the lamp lights up.
- If the lamp does not light up, place it under direct sunlight for 2 days to charge the battery.

MAINTENANCE, TROUBLESHOOTING AND BATTERY REPLACEMENT :

1. Keep the solar panel clean.
2. If the solar product does not light up after about 2 years of use, replace the rechargeable batteries as they may be weak or worn out.

(The 1pc 18650 # 3.7V 2000mAh battery must be used with a lithium battery or the same type as recommended). Be careful when replacing batteries. Open the battery cover to replace the old battery.



RECYCLING :

Product subject to European Directive 2012/19 / EU: electrical, electronic products, batteries and accumulators must be subject to selective sorting. Be sure to put your product out of use in an appropriate bin, or return it to a collection point. Local authorities or resellers will provide you with all the information regarding the disposal of your old product. Not disposing of it with your household waste can protect the environment and human health.



rue Radio-Londres
33130 BEGLES
www.corep.com

BEDIENUNGSANLEITUNG LI113 LI114

PRODUKTMERKMALE

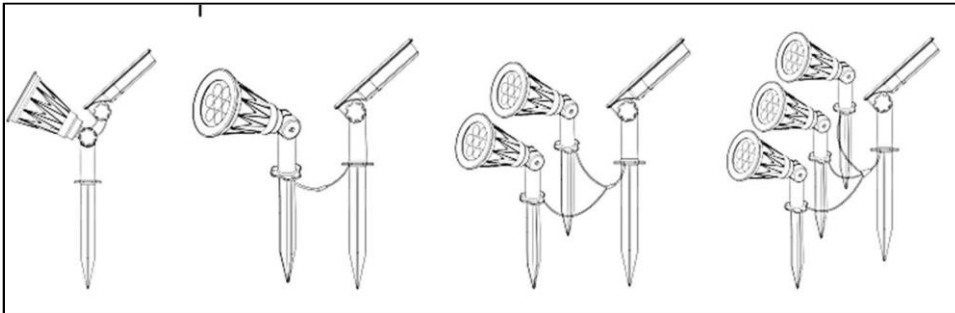
Solarbetriebenes Laden, energiesparend und umweltfreundlich, keine Verkabelung, einfach zu installieren, sicher in der Anwendung, mit zuverlässiger Qualität und einer Lebensdauer von 15 Jahren für Solarpaneele

Wasser- und staubresistentes Design für den Einsatz im Freien.

Verwendung für alle Beleuchtungen im Außenbereich. Wie z. B. Gartenwandleuchten, Gartenleuchten, Baustellenleuchten, Garagenleuchten, Parkleuchten ...etc.

SPECIFICATION:

1-FOTO DES PRODUKTS:



2-LED-Quelle: 7 LEDs

3- Farbskala :

Einzelne Farbe: Warmweiß (3000K) \Erdweiß (4000K) \Erdweiß (6000K) \Rot \Grün \Blau \Rosa. RGB Multicolor: 16 wechselnde Farben und alle Farben können blockiert werden.

4- Solarpaneele: Polykristallin mit hohem Wirkungsgrad.

5- Akku: Lithium-Akku Nr. 18650

6- Ladezeit: > 8 Stunden Abhängig von der Jahreszeit und der Lichtintensität).

7- Beleuchtungsdauer :

Einzelmodus: 4 bis 5 Stunden im Zustand "hohe Helligkeit", 6 bis 9 Stunden im Zustand "niedrige Helligkeit". Mehrfarbiger Modus: 7 bis 9 Stunden mit automatischem Wechsel der Beleuchtungsfarben, 6 bis 9 Stunden für 1 ausgewählte Farbe.

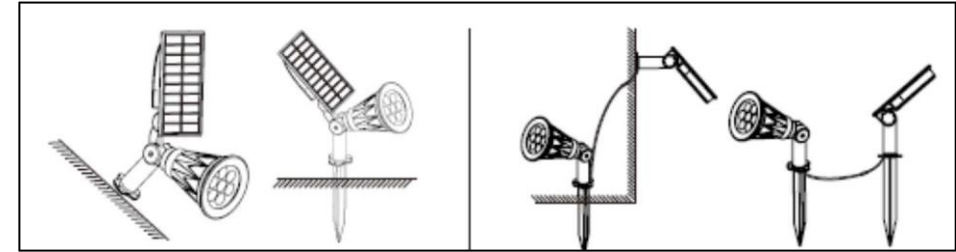
HINWEIS: Die Lebensdauer des Akkus hängt von der Sonneneinstrahlung, dem geografischen Standort, den Wetterbedingungen und den Sonnenstunden ab.

INSTALLATIONSANWEISUNGEN

Wandmontage

Befestigen Sie das Produkt mit einer Schraube an der Wand, stellen Sie den Beleuchtungswinkel und die Richtung des Panels ein. Installation auf dem Boden

Verbinden Sie die Halterung mit der Lampe und befestigen Sie sie dann am Boden, passen Sie den Beleuchtungswinkel und die Richtung des Panels an.



BEMERKUNG:

- Die Installation des Solarpanels muss unter direktem Sonnenlicht erfolgen, das Solarpanel muss entsprechend angepasst werden.
- Wählen Sie einen Standort im Freien, der nicht in der Nähe von anderen Lichtquellen in der Nacht liegt, wie z. B. Straßenbeleuchtungen. Dies kann zu Störungen Ihrer Leuchte für die automatische Tag-/Nachtumschaltung führen.

INSTALLATIONSANWEISUNG :

Funktionsweise des Modells 7LED-7Farben :

- Halten Sie den ON/OFF-Schalter 3 Sekunden lang gedrückt, der Spot leuchtet und wechselt automatisch die Farbe.
 - Drücken Sie erneut, um eine Farbe auszuwählen
 - Drücken Sie ein drittes Mal, die Farbe wechselt wieder automatisch
 - Halten Sie den ON/OFF-Schalter 3 Sekunden lang gedrückt, das Licht geht aus.
 - Memory-Funktion: Halten Sie den ON/OFF-Schalter 3 Sekunden lang gedrückt, um das Licht neu zu starten, der Spot leuchtet in der zuletzt gewählten Farbe.
 - Das Wechseln der Batterie setzt die Leuchte zurück
- Schaltet sich bei Sonnenuntergang automatisch ein und bei Sonnenaufgang automatisch zum Aufladen aus .

BEMERKUNG:

- Um zu überprüfen, ob die Lampe bereit ist, bedecken Sie das Solarpanel mit Ihrer Hand und sehen Sie, ob die Lampe leuchtet.
- Wenn sich die Lampe nicht einschalten lässt, stellen Sie sie zwei Tage lang unter direktes Sonnenlicht, um den Akku aufzuladen

WARTUNG, FEHLERBEHEBUNG UND AUSTAUSCH DER BATTERIE :

1. Halten Sie das Solarpanel sauber.

2. Wenn das Solarprodukt nach etwa zwei Jahren Gebrauch nicht mehr leuchtet, ersetzen Sie die wiederaufladbaren Batterien, da sie schwach oder verbraucht sein könnten.

(Die 1pc 18650 # 3.7V 2000mAh Batterie muss mit einer Lithium-Batterie oder dem gleichen Typ wie empfohlen verwendet werden).

Seien Sie beim Auswechseln der Batterien vorsichtig. Öffnen Sie die Abdeckung des Batteriefachs, um die alte Batterie auszutauschen.



RECYCLING :

Produkt, das der europäischen Richtlinie 2012/19 / EU unterliegt: Elektrische, elektronische Produkte, Batterien und Akkumulatoren müssen selektiv sortiert werden. Stellen Sie sicher, dass Ihr Produkt nicht in einem geeigneten Behälter verwendet wird, oder bringen Sie es zu einer Sammelstelle zurück. Die örtlichen Behörden oder Wieder-verkäufer stellen Ihnen alle Informationen zur Entsorgung Ihres alten Produkts zur Verfügung. Nicht mit dem Hausmüll entsorgen, da dies die Umwelt und die Gesundheit schützen kann.



rue Radio-Londres
33130 BEGLES
www.corep.com

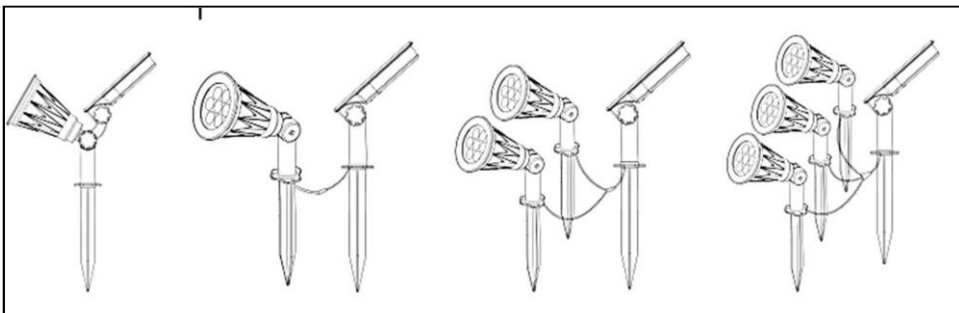
ΕΓΧΕΙΡΙΔΙΟ ΧΡΗΣΗΣ LI113 LI114

ΧΑΡΑΚΤΗΡΙΣΤΙΚΑ ΤΟΥ ΠΡΟΪΟΝΤΟΣ

Ηλιακή φόρτιση, εξοικονόμηση ενέργειας και φιλική προς το περιβάλλον, χωρίς καλωδίωση, εύκολη
εύκολη εγκατάσταση, ασφαλής χρήση, με αξιόπιστη ποιότητα και διάρκεια ζωής 15 ετών για τους ηλιακούς συλλέκτες
-Σχεδιασμός ανθεκτικός στο νερό και τη σκόνη για χρήση σε εξωτερικούς χώρους.
Χρήση για όλους τους εξωτερικούς φωτισμούς. Όπως φώτα τοίχου κήπου, φώτα κήπου, φώτα κατασκευών, φώτα γκαράζ, φώτα πάρκου κ.λπ.

ΠΡΟΔΙΑΓΡΑΦΕΣ:

1-ΦΩΤΟΓΡΑΦΙΑ ΤΟΥ ΠΡΟΪΟΝΤΟΣ:



2-Πηγή LED: 7 LED

3-Σειρά χρωμάτων :

Μονό χρώμα: Θερμό Λευκό (3000K) \nΦυσικό Λευκό (4000K) \nΛευκό (6000K) \nΚόκκινο
\nΠράσινο \nΜπλε \nΡοζ

Πολύχρωμο RGB: 16 χρώματα μπορούν να αλλάξουν και όλα τα χρώματα μπορούν να μπλοκαριστούν.

4-Ηλιακά πάνελ: πολυκρυσταλλικά υψηλής απόδοσης.

5-Μπαταρία: Μπαταρία λιθίου αριθ. 18650

6-Χρόνος φόρτισης: > 8 ώρες (ανάλογα με την εποχή και την ένταση του φωτός).

7-Διάρκεια φωτισμού :

Μονόχρωμη λειτουργία: 4 έως 5 ώρες σε κατάσταση υψηλής φωτεινότητας, 6 έως 9 ώρες σε κατάσταση χαμηλής φωτεινότητας. Πολύχρωμη λειτουργία: 7 έως 9 ώρες με αυτόματη αλλαγή των χρωμάτων φωτισμού,
6 έως 9 ώρες για 1 επιλεγμένο χρώμα.

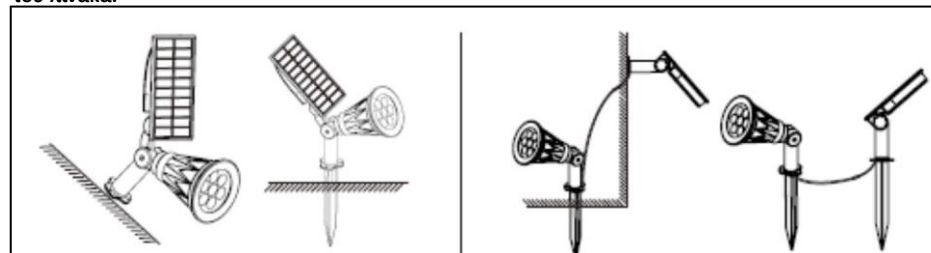
ΣΗΜΕΙΩΣΗ: Η διάρκεια ζωής της μπαταρίας εξαρτάται από την έκθεση στον ήλιο, τη γεωγραφική τοποθεσία, τις καιρικές συνθήκες και τις ώρες ηλιακής ακτινοβολίας.

ΟΔΗΓΙΕΣ ΕΓΚΑΤΑΣΤΑΣΗΣ

Εγκατάσταση σε τοίχο

Στερεώστε το προϊόν στον τοίχο με μια βίδα, ρυθμίστε τη γωνία φωτισμού και την κατεύθυνση του πίνακα. Εγκατάσταση δαπέδου

Συνδέστε το βραχίονα στη λάμπα και στερεώστε το στο δάπεδο, ρυθμίστε τη γωνία φωτισμού και την κατεύθυνση του πίνακα.



ΣΗΜΕΙΩΣΗ:

- Η εγκατάσταση του ηλιακού συλλέκτη θα πρέπει να είναι κάτω από άμεσο ηλιακό φως, ο ηλιακός συλλέκτης θα πρέπει να ρυθμιστεί ανάλογα.
- Επιλέξτε μια εξωτερική τοποθεσία μακριά από άλλες πηγές φωτός τη νύχτα, όπως τα φώτα του δρόμου. Αυτό μπορεί να προκαλέσει διαταραχή στο φωτιστικό σας για την αυτόματη εναλλαγή ημέρας/νύχτας.

ΟΔΗΓΙΕΣ ΕΓΚΑΤΑΣΤΑΣΗΣ :

Τρόπος λειτουργίας του μοντέλου 7LED-7colour :

- Πατήστε το διακόπτη ON/OFF για 3 δευτερόλεπτα, ο προβολέας θα ανάψει και θα αλλάξει χρώμα αυτόματα.
- Πιέστε ξανά για να επιλέξετε ένα χρώμα
- Πατήστε για τρίτη φορά, το χρώμα αλλάζει ξανά αυτόματα.
- Πατήστε το διακόπτη ON/OFF για 3 δευτερόλεπτα, η λυχνία σβήνει.

- Λειτουργία μνήμης: Πατήστε το διακόπτη ON/OFF για 3 δευτερόλεπτα για να επανεκκινήσετε το φως, ο προβολέας θα ανάψει στο τελευταίο επιλεγμένο χρώμα.

- Αλλαγή της μπαταρίας επαναφέρει το φωτιστικό.

Ενεργοποιείται αυτόματα κατά τη δύση του ηλίου και απενεργοποιείται αυτόματα για επαναφόρτιση κατά την ανατολή του ηλίου.

ΣΗΜΕΙΩΣΗ :

- Για να ελέγξετε ότι ο λαμπτήρας είναι έτοιμος, καλύψτε τον ηλιακό συλλέκτη με το χέρι σας για να δείτε αν ο λαμπτήρας ανάβει.
- Εάν η λυχνία δεν ανάβει, τοποθετήστε την κάτω από άμεσο ηλιακό φως για 2 ημέρες για να φορτιστεί η μπαταρία.

ΣΥΝΤΗΡΗΣΗ, ΑΝΤΙΜΕΤΩΠΙΣΗ ΠΡΟΒΛΗΜΑΤΩΝ ΚΑΙ ΑΝΤΙΚΑΤΑΣΤΑΣΗ ΜΠΑΤΑΡΙΑΣ :

1. Διατηρείτε τον ηλιακό συλλέκτη καθαρό.

2. Εάν το ηλιακό προϊόν δεν ανάβει μετά από περίπου 2 χρόνια χρήσης, αντικαταστήστε τις επαναφορτιζόμενες μπαταρίες, καθώς μπορεί να είναι αδύναμες ή φθαρμένες.

(Η μπαταρία 1pc 18650 # 3.7V 2000mAh πρέπει να χρησιμοποιηθεί με μπαταρία λιθίου ή τον ίδιο τύπο όπως συνιστάται).

Να είστε προσεκτικοί κατά την αντικατάσταση των μπαταριών. Ανοίξτε το κάλυμμα της μπαταρίας για να αντικαταστήσετε την παλιά μπαταρία.

ΑΝΑΚΥΚΛΩΣΗ :



Προϊόν που υπόκειται στην ευρωπαϊκή οδηγία 2012/19/ΕΕ: τα ηλεκτρικά και ηλεκτρονικά προϊόντα, οι μπαταρίες και οι συσσωρευτές πρέπει να ταξινομούνται χωριστά. Παρακαλείστε να απορρίψετε το προϊόν σας στο τέλος του κύκλου ζωής του σε κατάλληλο κάδο απορριμμάτων ή να το επιστρέψετε σε ένα σημείο συλλογής. Οι τοπικές αρχές ή οι έμποροι λιανικής πώλησης θα σας παράσχουν όλες τις πληροφορίες σχετικά με την απόρριψη του παλιού σας προϊόντος. Μην το πετάξετε μαζί με τα οικιακά σας απορρίμματα, καθώς αυτό θα προστατεύσει το περιβάλλον και την υγεία σας.



CARACTERÍSTICAS DEL PRODUCTO

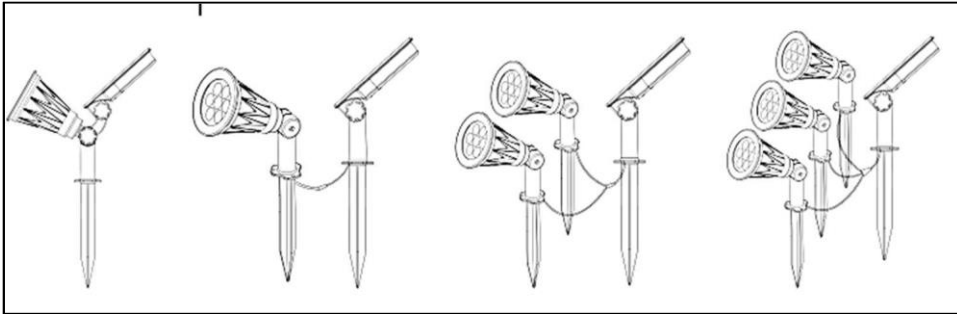
Carga solar, ahorro de energía y respeto al medio ambiente, sin cableado, fácil de instalar, seguro de usar, con una calidad fiable y una vida útil de 15 años para los paneles solares

-Diseño resistente al agua y al polvo para uso en exteriores.

Se utiliza para toda la iluminación exterior. Por ejemplo, luces de pared de jardín, luces de construcción, luces de garaje, luces de parque, etc.

ESPECIFICACIÓN:

1-FOTO DEL PRODUCTO:



2-Fuente de LEDs: 7 LEDs

3-Gama de colores :

Color único: Blanco cálido (3000K) \N-Blanco natural (4000K) \N-Blanco (6000K) \N-Rojo \N-Verde \N-Azul \N-Rosa.

RGB Multicolor: se pueden cambiar 16 colores y bloquear todos los colores.

4-Paneles solares: policristalinos de alta eficiencia.

5-Batería: Batería de litio nº 18650

6-Tiempo de carga: > 8 horas (según la estación del año y la intensidad de la luz).

7-Duración de la iluminación :

Modo monocolor: de 4 a 5 horas en estado de alta luminosidad, de 6 a 9 horas en estado de baja luminosidad.

Modo multicolor: de 7 a 9 horas con cambio automático de colores de iluminación,

De 6 a 9 horas para 1 color seleccionado.

NOTA: La duración de la batería depende de la exposición al sol, la ubicación geográfica, las condiciones meteorológicas y las horas de luz solar.

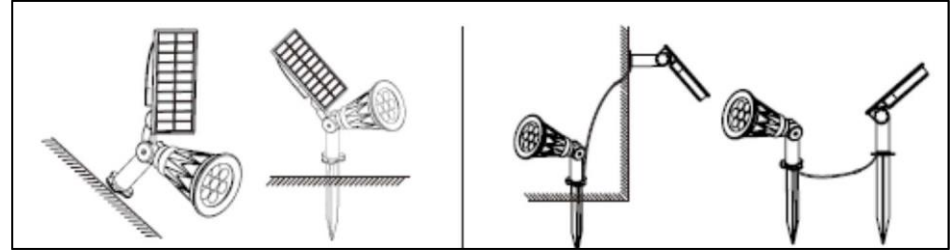
INSTRUCCIONES DE INSTALACIÓN

Instalación en la pared

Fijar el producto a la pared con un tornillo, ajustar el ángulo de iluminación y la dirección del panel.

Instalación del suelo

Conecte el soporte a la lámpara y fíjelo al suelo, ajustando el ángulo de iluminación y la dirección del panel



NOTA:

- La instalación del panel solar debe estar bajo la luz solar directa, el panel solar debe ajustarse en consecuencia.
- Seleccione un lugar al aire libre lejos de cualquier otra fuente de luz por la noche, como las luces de la calle. Esto puede causar un trastorno en su luminaria para la conmutación automática día/noche.

INSTRUCCIONES DE INSTALACIÓN :

Modo de funcionamiento del modelo 7LED-7colour :

- Pulsa el interruptor ON/OFF durante 3 segundos, el foco se encenderá y cambiará de color automáticamente.
 - Pulse de nuevo para seleccionar un color
 - Si se pulsa una tercera vez, el color vuelve a cambiar automáticamente
 - Pulse el interruptor ON/OFF durante 3 segundos, la luz se apaga.
 - Función de memoria: Presiona el interruptor ON/OFF durante 3 segundos para reiniciar la luz, el foco se encenderá en el último color seleccionado.
 - Cambiar la batería reinicia la luminaria
- Se enciende automáticamente al atardecer y se apaga automáticamente para recargarse al amanecer.

NOTA:

- Para comprobar que la lámpara está lista, cubre el panel solar con la mano para ver si la lámpara se enciende.
- Si la lámpara no se enciende, colócala bajo la luz solar directa durante 2 días para cargar la batería.

MANTENIMIENTO, SOLUCIÓN DE PROBLEMAS Y SUSTITUCIÓN DE LA BATERÍA :

1. Mantén limpio el panel solar.
2. Si el producto solar no se enciende después de unos 2 años de uso, sustituye las pilas recargables, ya que pueden estar débiles o desgastadas.

(La batería 1pc 18650 # 3.7V 2000mAh debe ser utilizada con una batería de litio o del mismo tipo como se recomienda).

Tenga cuidado al cambiar las pilas. Abra la tapa de la batería para reemplazar la batería vieja.

RECICLAJE :

Producto sujeto a la Directiva Europea 2012/19 / UE: los productos eléctricos, electrónicos, baterías y acumuladores deben estar sujetos a clasificación selectiva. Asegúrese de dejar su producto fuera de uso en un contenedor apropiado o devolverlo a un punto de recolección. Las autoridades locales o los revendedores le proporcionaran toda la información sobre la eliminación de su producto anterior. No desechar con la basura doméstica puede proteger el medio ambiente y la salud.





rue Radio-Londres
33130 BEGLES
www.corep.com

MANUALE D'USO LI113 LI114

CARATTERISTICHE DEL PRODOTTO

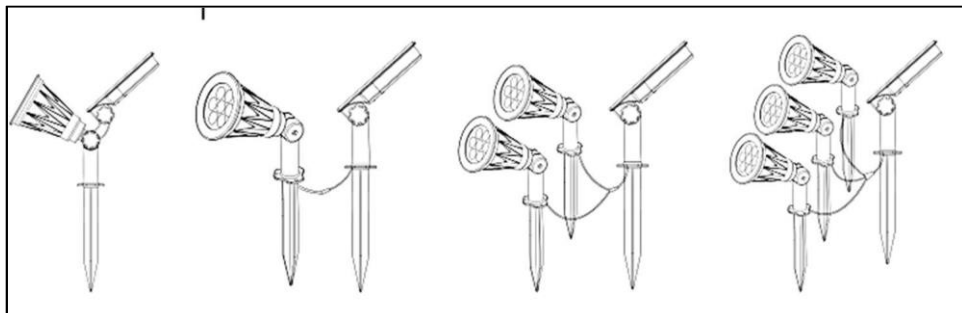
Ricarica solare, risparmio energetico e rispetto dell'ambiente, nessun cablaggio, semplice Facile da installare, sicuro da usare, con una qualità affidabile e una durata di vita di 15 anni per i pannelli solari.

-Resistente all'acqua e alla polvere per uso esterno.

Da utilizzare per l'illuminazione esterna. Come ad esempio le luci da parete, le luci da giardino, le luci da cantiere, le luci da garage, le luci da parco, ecc.

SPECIFICHE:

1-FOTO DEL PRODOTTO:



2-Sorgente LED: 7 LED

3-Gamma di colori :

Colore singolo: Bianco caldo (3000K) 'Bianco naturale (4000K) 'Bianco (6000K) 'Rosso 'Verde 'Blu 'Rosa.

RGB Multicolour: 16 colori modificabili e tutti i colori bloccabili.

4-Pannelli solari: policristallini ad alta efficienza.

5-Batteria: batteria al litio n. 18650

6-Tempo di ricarica: > 8 ore (a seconda della stagione e dell'intensità luminosa).

7-Durata dell'illuminazione :

Modalità monocolor: da 4 a 5 ore in condizioni di alta luminosità, da 6 a 9 ore in condizioni di bassa luminosità. Modalità multicolore: da 7 a 9 ore con cambio automatico dei colori di illuminazione, Da 6 a 9 ore per 1 colore selezionato.

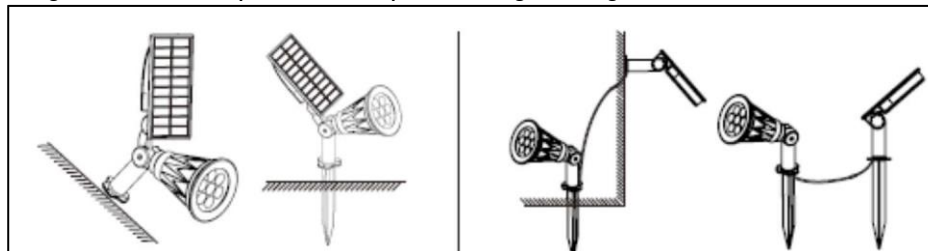
NOTA: la durata della batteria dipende dall'esposizione al sole, dalla posizione geografica, dalle condizioni atmosferiche e dalle ore di luce solare.

ISTRUZIONI PER L'INSTALLAZIONE

Installazione a parete

Fissare il prodotto alla parete con una vite, regolare l'angolo di illuminazione e la direzione del pannello. Installazione del pavimento

Collegare la staffa alla lampada e fissarla al pavimento, regolare l'angolo di illuminazione e la direzione del pannello



NOTA:

- L'installazione del pannello solare deve avvenire sotto la luce diretta del sole e il pannello solare deve essere regolato di conseguenza.
- Scegliere un luogo all'aperto lontano da altre fonti di illuminazione notturna, come i lampioni. Ciò può causare un'interruzione dell'apparecchio per la commutazione automatica giorno/notte.

ISTRUZIONI PER L'INSTALLAZIONE :

Modalità di funzionamento del modello 7LED-7colori :

- Premendo l'interruttore ON/OFF per 3 secondi, il faretto si accende e cambia colore automaticamente.
 - Premere nuovamente per selezionare un colore
 - Premendo una terza volta, il colore cambia di nuovo automaticamente.
 - Premere l'interruttore ON/OFF per 3 secondi, la luce si spegne.
 - Funzione di memoria: premere l'interruttore ON/OFF per 3 secondi per riavviare la luce; il faretto si accenderà con l'ultimo colore selezionato.
 - La sostituzione della batteria resetta l'apparecchio.
- Si accende automaticamente al tramonto e si spegne automaticamente per ricaricarsi all'alba.

NOTA:

- Per verificare che la lampada sia pronta, coprire il pannello solare con la mano e vedere se la lampada si accende.
- Se la lampada non si accende, metterla sotto la luce diretta del sole per 2 giorni per caricare la batteria.

MANUTENZIONE, RISOLUZIONE DEI PROBLEMI E SOSTITUZIONE DELLA BATTERIA :

1. Mantenere pulito il pannello solare.
 2. Se il prodotto solare non si accende dopo circa 2 anni di utilizzo, sostituire le batterie ricaricabili perché potrebbero essere deboli o usurate.
(La batteria 1pc 18650 # 3,7V 2000mAh deve essere utilizzata con una batteria al litio o dello stesso tipo come raccomandato).
- Prestare attenzione quando si sostituiscono le batterie. Aprire il coperchio della batteria per sostituire la vecchia batteria.



RACCOLTA DIFFERENZIATA :

Prodotto soggetto alla Direttiva Europea 2012/19 / UE: prodotti elettrici, elettronici, batterie e accumulatori devono essere soggetti a selezione selettiva. Assicurati di mettere il prodotto fuori uso in un cestino appropriato o di restituirlo a un punto di raccolta. Le autorità o i rivenditori locali ti forniranno tutte le informazioni relative allo smaltimento del tuo vecchio prodotto. Non smaltire insieme ai rifiuti domestici per proteggere l'ambiente e la salute.



rue Radio-Londres
33130 BEGLES
www.corep.com

GEBUIKERSHANDLEIDING LI113 LI114

PRODUCTKENMERKEN

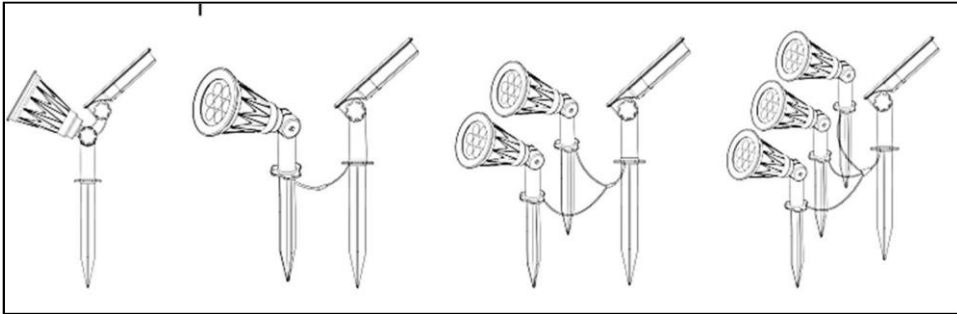
Opladen via zonne-energie, energiebesparend en milieuvriendelijk, geen bedrading, gemakkelijk te installeren, veilig in gebruik, met betrouwbare kwaliteit en een levensduur van 15 jaar voor de zonnepanelen

-Water- en stofbestendig ontwerp voor gebruik buitenshuis.

Te gebruiken voor alle buitenverlichting. Zoals tuinmuurlampen, tuinverlichting, bouwlampen, garageverlichting, parkverlichting, enz.

SPECIFICATIE:

1-FOTO VAN HET PRODUCT:



2-LED-bron: 7 LED's

3-Kleurbereik :

Enkele kleur: Warm wit (3000K) \natuurlijk wit (4000K) \nWit (6000K) \nRood \nGroen \nBlauw \nPink.

RGB Multicolour: 16 kleuren kunnen worden veranderd en alle kleuren kunnen worden geblokkeerd.

4-Zonnepanelen: hoog rendement polykristallijn.

5-Batterij: Lithium batterij No. 18650

6-Oplaadtijd: > 8 uur (afhankelijk van seizoen en lichtintensiteit).

7-Verlichtingsduur :

Enkele kleurmodus: 4 tot 5 uur in de stand "hoge helderheid", 6 tot 9 uur in de stand "lage helderheid".

Meerkleurenmodus: 7 tot 9 uur met automatische verandering van de verlichtingskleuren, 6 tot 9 uur voor 1 geselecteerde kleur.

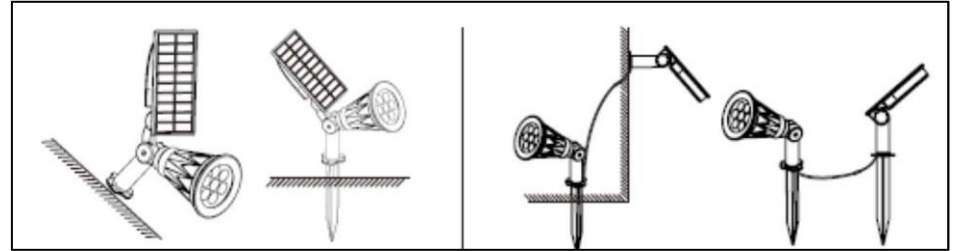
OPMERKING: De levensduur van de batterij hangt af van de blootstelling aan de zon, de geografische locatie, de weersomstandigheden en het aantal uren zonlicht.

INSTALLATIEHANDLEIDING

Wand installatie

Bevestig het product met een schroef aan de muur, pas de verlichtingshoek en de richting van het paneel aan. Vloerinstallatie

Sluit de beugel aan op de lamp en bevestig deze aan de vloer, pas de hoek van de verlichting en de richting van het paneel aan



OPMERKING:

- De installatie van het zonnepaneel moet onder direct zonlicht plaatsvinden, het zonnepaneel moet dienovereenkomstig worden afgesteld.
- Kies 's nachts een locatie buitenshuis uit de buurt van andere lichtbronnen, zoals straatverlichting. Dit kan leiden tot verstoring van uw armatuur voor automatische dag/nachtschakeling.

INSTALLATIE-INSTRUCTIE :

Werkingsmodus van het model 7LED-7colour :

- Druk de ON/OFF schakelaar 3 seconden in, de schijnwerper zal oplichten en automatisch van kleur veranderen.
 - Druk nogmaals om een kleur te kiezen
 - Druk een derde keer, de kleur verandert weer automatisch
 - Druk de ON/OFF schakelaar 3 seconden in, het licht gaat uit.
 - Geheugenfunctie: Druk de ON/OFF schakelaar 3 seconden in om het licht opnieuw te starten, de spot zal oplichten in de laatst gekozen kleur.
 - Het vervangen van de batterij reset de armatuur
- Schakelt automatisch in bij zonsondergang en schakelt automatisch uit om op te laden bij zonsopgang.

OPMERKING:

- Om te controleren of de lamp klaar is, bedekt u het zonnepaneel met uw hand om te zien of de lamp oplicht.
- Als de lamp niet oplicht, plaats hem dan gedurende 2 dagen in direct zonlicht om de batterij op te laden.

ONDERHOUD, PROBLEEMOPLOSSING EN BATTERIJVERVANGING :

1. Houd het zonnepaneel schoon.

2. Als het zonneproduct na ongeveer 2 jaar gebruik niet meer brandt, moeten de oplaadbare batterijen worden vervangen, omdat ze zwak of versleten kunnen zijn.

(De 1pc 18650 # 3.7V 2000mAh batterij moet worden gebruikt met een lithium batterij of hetzelfde type zoals aanbevolen).

Wees voorzichtig bij het vervangen van batterijen. Open het batterijdeksel om de oude batterij te vervangen.



RECYCLING :

Product onderworpen aan de Europese richtlijn 2012/19 / EU: elektrische, elektronische producten, batterijen en accu's moeten selectief worden gesorteerd. Zorg ervoor dat u uw product niet gebruikt in een geschikte bak of breng het terug naar een inzamelpunt. Lokale autoriteiten of wederverkopers zullen u aile informatie geven over de verwijdering van uw oude product. Geai het niet weg met uw huishoudelijk afval dat het milieu en de gezondheid kan beschermen.



rue Radio-Londres
33130 BEGLES
www.corep.com

MANUAL DO UTILIZADOR LI113 LI114

CARACTERÍSTICAS DO PRODUTO

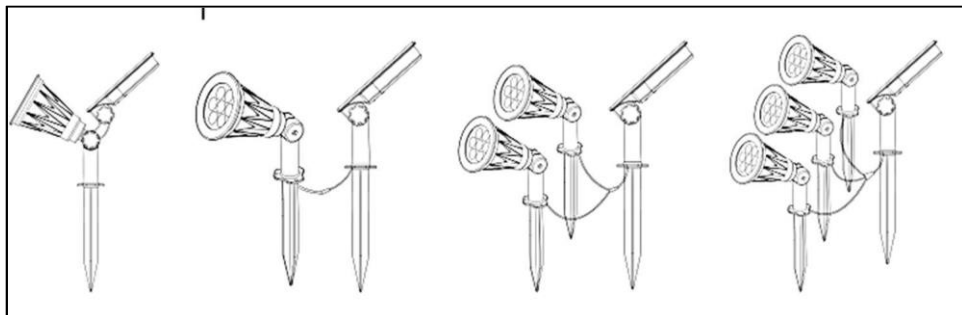
Carregamento solar, poupança de energia e amigo do ambiente, sem fios, fácil de instalar, seguro de usar, com qualidade fiável e uma vida útil de 15 anos para os painéis solares

-Design resistente à água e ao pó para utilização no exterior.

Utilização para toda a iluminação exterior. Tais como luzes de parede de jardim, luzes de jardim, luzes de construção, luzes de garagem, luzes de parque, etc.

ESPECIFICAÇÃO:

1-FOTO DO PRODUTO:



2-Fonte LED: 7 LEDs

3-Gama de cores :

Cor única: Branco quente (3000K) Branco natural (4000K) Branco (6000K) Vermelho (6000K)

Verde (3000K) Azul (3000K) Rosa (4000K)

Multicolor RGB: 16 cores podem ser mudadas e todas as cores podem ser bloqueadas.

4-Painéis solares: policristalinos de alta eficiência.

5-Bateria: Bateria de lítio No. 18650

6-Tempo de carregamento: > 8 horas (dependendo da estação e da intensidade da luz).

7-Duração da iluminação :

Modo de cor única: 4 a 5 horas em estado de alto brilho, 6 a 9 horas em estado de baixo brilho. Modo

multicolor: 7 a 9 horas com mudança automática de cores de iluminação,

6 a 9 horas para 1 cor seleccionada.

NOTA: A duração da bateria depende da exposição solar, localização geográfica, condições meteorológicas e horas de luz solar.

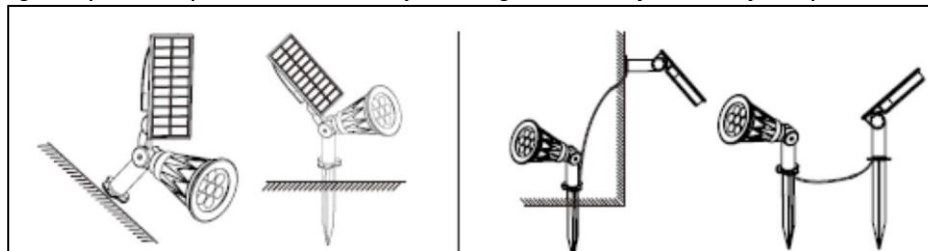
INSTRUÇÕES DE INSTALAÇÃO

Instalação na parede

Fixar o produto à parede com um parafuso, ajustar o ângulo de iluminação e a direcção do painel.

Instalação de pavimentos

Ligar o suporte à lâmpada e fixá-lo ao chão, ajustar o ângulo de iluminação e a direcção do painel



NOTA:

- A instalação do painel solar deve ser feita sob luz solar directa, o painel solar deve ser ajustado em conformidade.
- Seleccione um local ao ar livre longe de quaisquer outras fontes de luz à noite, tais como luzes de rua. Isto pode causar perturbações na sua luminária para comutação automática dia/noite.

INSTRUÇÃO DE INSTALAÇÃO :

Modo de funcionamento do modelo 7LED-7colour :

- Se premir o interruptor ON/OFF durante 3 segundos, o projector acender-se-á e mudará de cor automaticamente.
 - Pressione novamente para seleccionar uma cor
 - Prima uma terceira vez, a cor muda de novo automaticamente
 - Se premir o interruptor ON/OFF durante 3 segundos, a luz apaga-se.
 - Função de memória: premir o interruptor ON/OFF durante 3 segundos para reiniciar a luz, o holofote acender-se-á na última cor seleccionada.
 - Mudar a bateria repõe a luminária
- Liga-se automaticamente ao pôr-do-sol e desliga-se automaticamente para recarregar ao nascer do sol.

NOTA:

- Para verificar se a lâmpada está pronta, cubra o painel solar com a sua mão para ver se a lâmpada se acende.
- Se a lâmpada não se acender, colocá-la sob luz solar directa durante 2 dias para carregar a bateria.

MANUTENÇÃO, RESOLUÇÃO DE PROBLEMAS E SUBSTITUIÇÃO DE BATERIAS :

1. Manter o painel solar limpo.

2. Se o produto solar não se acender após cerca de 2 anos de utilização, substituir as pilhas recarregáveis, pois podem estar fracas ou gastas.

(A bateria 1pc 18650 # 3.7V 2000mAh deve ser utilizada com uma bateria de lítio ou do mesmo tipo que a recomendada).

Ter cuidado ao substituir as pilhas. Abrir a tampa da bateria para substituir a bateria antiga.



RECICLANDO :

Produto sujeito à Diretiva Europeia 2012/19 / UE: produtos elétricos, eletrônicos, baterias e acumuladores devem estar sujeitos a triagem seletiva. Certifique-se de colocar o produto fora de uso em uma lixeira apropriada ou devolvê-lo a um ponto de coleta. As autoridades ou revendedores locais fornecerão todas as informações sobre o descarte do seu produto antigo. Não elimine com o lixo doméstico, pode proteger o meio ambiente e a saúde.