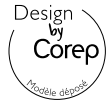


SAHARA D28

SUSP.E27.D28.PAP.FSC.SAHARA

CODE COREP : PR503978

EAN 13 :



Rue Radio-Londres
CS50001 - 33323 BÈGLES CEDEX (FRANCE)
France : contactpro@corep.com
Export : export@corep.com
www.corep.com

Coloris : naturel

E27 - 15W

Color : natural

AMPOULE
CONSEILLÉE
Suggested bulb

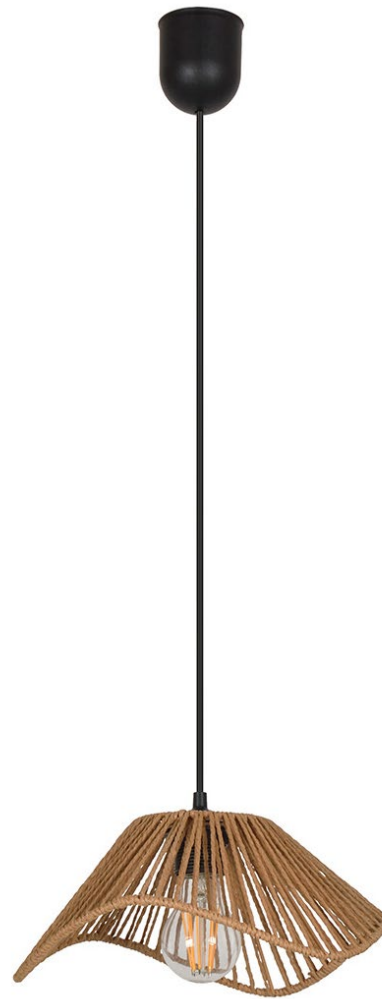
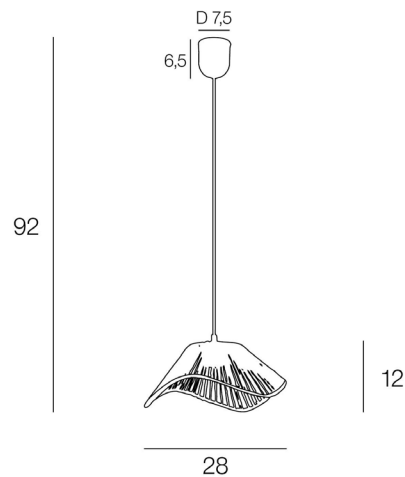


A60
654309
10550



Description : Suspension forme capeline en cordelette de papier certifié FSC® tressée à la main, structure en métal filaire peint.

Pendant light made of hand-woven FSC® certified paper cord, with a painted metal wire frame.



POIDS NET/NET WEIGHT : 294 gr

COLIS 1

L28xP28xH12 cm

POIDS BRUT/GROSS WEIGHT : 294 gr

