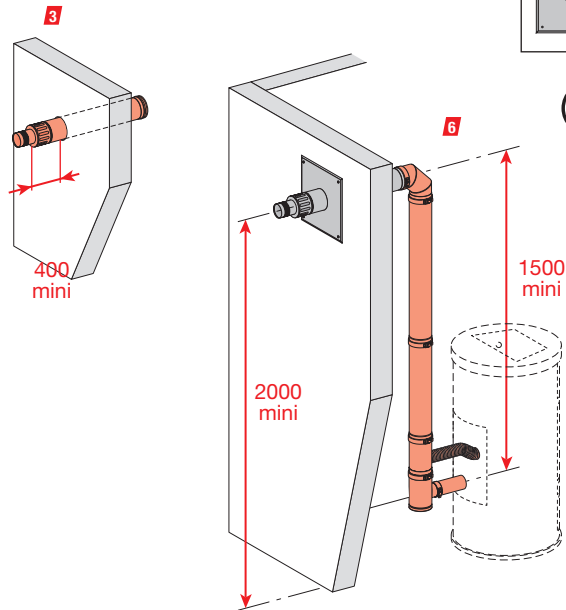
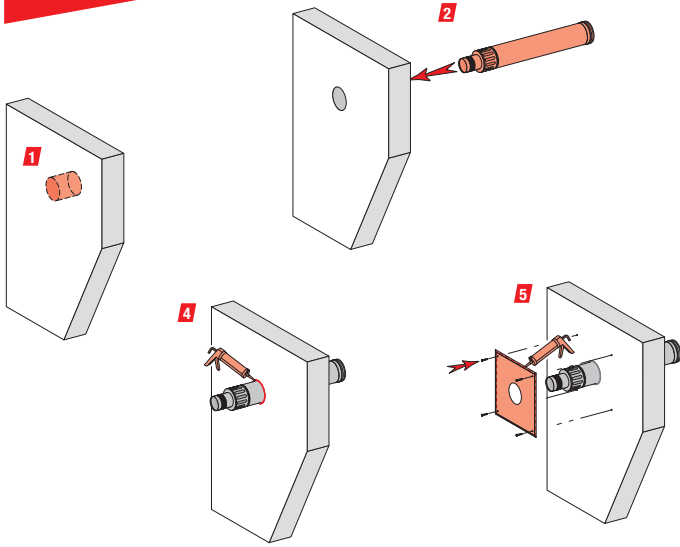
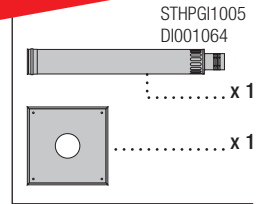


SORTIE TERMINAL HORIZONTAL POUR APPAREIL À GRANULÉS BOIS / HORIZONTAL TERMINAL FOR PELLET STOVE / MÜNDUNG WAAGERECHT FÜR PELLETÖFEN / TERMINAL VERTICALE PARA ESTUFA DE PELLET / TERMINALE ORIZZONTALE PER STUFE A PELLETS / WYLOT POZIOMY DO URZĄDZEŃ OPALANYCH GRANULATEM DRZEWNYM / VERTIKALE OF HORIZONTALE UITGANG VOOR PELLETOESTELLEN



FR

- 1** Définir la position du terminal horizontal selon le DTA 14/08-1303. Percer le mur à l'aide d'un outil approprié, en respectant une hauteur minimum de 2 m par rapport au sol fini. Le diamètre du trou doit être égal au diamètre extérieur du conduit.

Diamètre du conduit	Diamètre à percer (mini)
Ø 80-130	Ø 130
Ø 100-150	Ø 150
Ø 130-200	Ø 200

- 2** Insérer le terminal à travers le mur de l'intérieur vers l'extérieur de l'habitation.
3 Ajuster le dépassement du terminal à l'intérieur de l'habitation en fonction de la position de l'appareil. Respecter un dépassement extérieur minimum de 400 mm. Comblar si nécessaire le vide entre le mur et le terminal à l'aide d'un mortier.
4 Assurer une étanchéité à l'aide d'un joint silicone entre la paroi extérieure du conduit et le mur.
5 Appliquer un cordon de silicone sur la plaque de finition et la fixer en utilisant 4 vis et chevilles (non fournies).
6 Réaliser le raccordement de l'appareil avec un élément prise d'air, un té et un adaptateur. La finition intérieure peut être complétée avec une plaque de propreté.

IT

- 1** Definire la posizione del terminale orizzontale in conformità con il DTA 14/08-1303. Tagliare un foro nella parete utilizzando lo strumento appropriato. Pur rispettando un'altezza minima di 2 m dal pavimento finito. Il diametro del foro deve essere uguale al diametro esterno della canna fumaria:

Diametro del tubo	Diametro del foro
Ø 80-130	Ø 130
Ø 100-150	Ø 150
Ø 130-200	Ø 200

- 2** Far scorrere il terminale nella parete in movimento dall'interno verso l'esterno della casa.
3 Regolare la parte sospesa all'interno della casa in base alla posizione dell'apparecchio di riscaldamento. La parte esterna del terminale dovrebbe essere di almeno 400 mm. Colmare le eventuali lacune tra il terminale e il muro con malta.
4 Fissare la tenuta con una guarnizione in silicone tra la parete esterna del camino e la parete.
5 Posizionare un anello di silicone sulla piastra a muro e fissarla con 4 viti e bulloni (non in dotazione).
6 Installare il tubo di collegamento fatto da un elemento di presa d'aria, un tee e un adattatore. Una placca a muro può essere utilizzata all'interno per una migliore finitura.

ES

- 1** Definir la situación de la salida del terminal horizontal según las normas vigentes. Hacer un agujero en el muro utilizando las herramientas necesarias, respetando una altura mínima de 2 m con el suelo. El diámetro del agujero debe ser igual al diámetro exterior del conducto.

Diámetro del conducto	Diámetro del agujero (min)
Ø 80-130	Ø 130
Ø 100-150	Ø 150
Ø 130-200	Ø 200

- 2** Insertar el terminal a través del muro del interior al exterior de la vivienda.
3 Ajustar la parte que sobresale al interior de la casa, según la posición del aparato de calefacción. La parte exterior debe salir del muro de 400 mm mínimo. Se puede cerrar el espacio entre el muro y el terminal con mortero.
4 Asegurar la estanqueidad con junta de silicona entre la pared exterior del conducto y el muro.
5 Aplicar una tira de silicona bajo la placa de acabado y fijarla utilizando los 4 tornillos (no incluidos).
6 Hacer la conexión al aparato utilizando el elemento con toma de aire, una T y el adaptador. El acabado interior se remata con una placa adicional.

EN

- 1** Define the position of the horizontal terminal in conformity with the DTA 14/08-1303. Cut a hole in the wall using the appropriate tool and respecting a minimum height of 2m above the finished floor. The diameter of the hole should be equal to the outside diameter of the flue :

Flue diameter	Diameter of the hole (min)
Ø 80-130	Ø 130
Ø 100-150	Ø 150
Ø 130-200	Ø 200

- 2** Slide the terminal in the wall moving from the inside toward the outside of the house.
3 Adjust the part outstanding inside the house according to the heating appliance's location. The exterior part of the terminal should be at least 400 mm long. Fill in any gap in between the terminal and the wall with mortar.
4 Secure the tightness with a silicone seal in between the outer wall of the chimney and the wall.
5 Place a silicone ring on the wall plate and fix it using the 4 screws and pegs (not supplied).
6 Install the connection pipe made of an element with air intake, a tee and an adaptor. A wall plate can be used inside for a better finish.

PL

- 1** Określić położenie końcówki poziomej według DTA 14/08-1303. Za pomocą odpowiednich narzędzi przebić ścianę, zachowując minimalną wysokość 2 m w stosunku do podłoża. Średnica otworu powinna być równa średnicy zewnętrznej przewodu.

Średnica przewodu	Średnica otworu do wywiercenia (min.)
Ø 80-130	Ø 130
Ø 100-150	Ø 150
Ø 130-200	Ø 200

- 2** Wprowadzić końcówkę przez ścianę od strony wewnętrznej na zewnątrz budynku.
3 Dopasować wystającą końcówkę wewnątrz budynku w zależności od usytuowania urządzenia. Uwzględnić wystającą końcówkę minimum 400 mm na zewnątrz. Jeśli jest to niezbędne, pustą przestrzeń pomiędzy ścianą a końcówką zalepić zaprawą murarską.
4 Zagwarantować szczelność za pomocą uszczelki silikonowej pomiędzy ścianką zewnętrzną przewodu a ścianą.
5 Na płytę wykończeniową położyć silikon i zamocować ją za pomocą 4 śrub (nie dostarczone w komplecie).
6 Wykonać podłączenie urządzenia z elementem poboru powietrza, trójnikiem i adaptatorem. Wykończenie wewnętrzne może być uzupełnione płytą wykończeniową.

NL

- 1** Bepaal de plaatsing van de horizontale uitgang volgens de DTA 14/08-1303. Doorboor de muur met een passend werktuig, met naleving van de minimum hoogte van 2 m ten opzichte van de grond. De diameter van de opening moet gelijk zijn aan de buitendiameter van het kanaal.

Diameter van het kanaal	Te doorboren diameter (min)
Ø 80-130	Ø 130
Ø 100-150	Ø 150
Ø 130-200	Ø 200

- 2** Plaats de uitgang doorheen de binnenmuur, buiten de woning.
3 Pas de overschrijding van de uitgang buiten de woning in functie van de plaats van het toestel aan. Leef een buitenoverschrijding van minimum 400 mm na. Vul, indien nodig, de leegte tussen de muur en de uitgang met mortel, op.
4 Verzeker een waterdichtheid met een silicone dichting tussen de buitenwand van het kanaal en de muur.
5 Plaats een silicone sliert op de plafondplaat en vijs het met 4 schroeven en pluggen (niet bijgeleverd) vast.
6 Realiseer de aansluiting van het toestel met een element met luchtafname, een T-stuk en een aanpassingsstuk. De binnenafwerking kan met een afwerkingsplaat aangevuld worden.