

TOURNE BROCHETTES YACC 100617

(Barbecue acier n° 18)

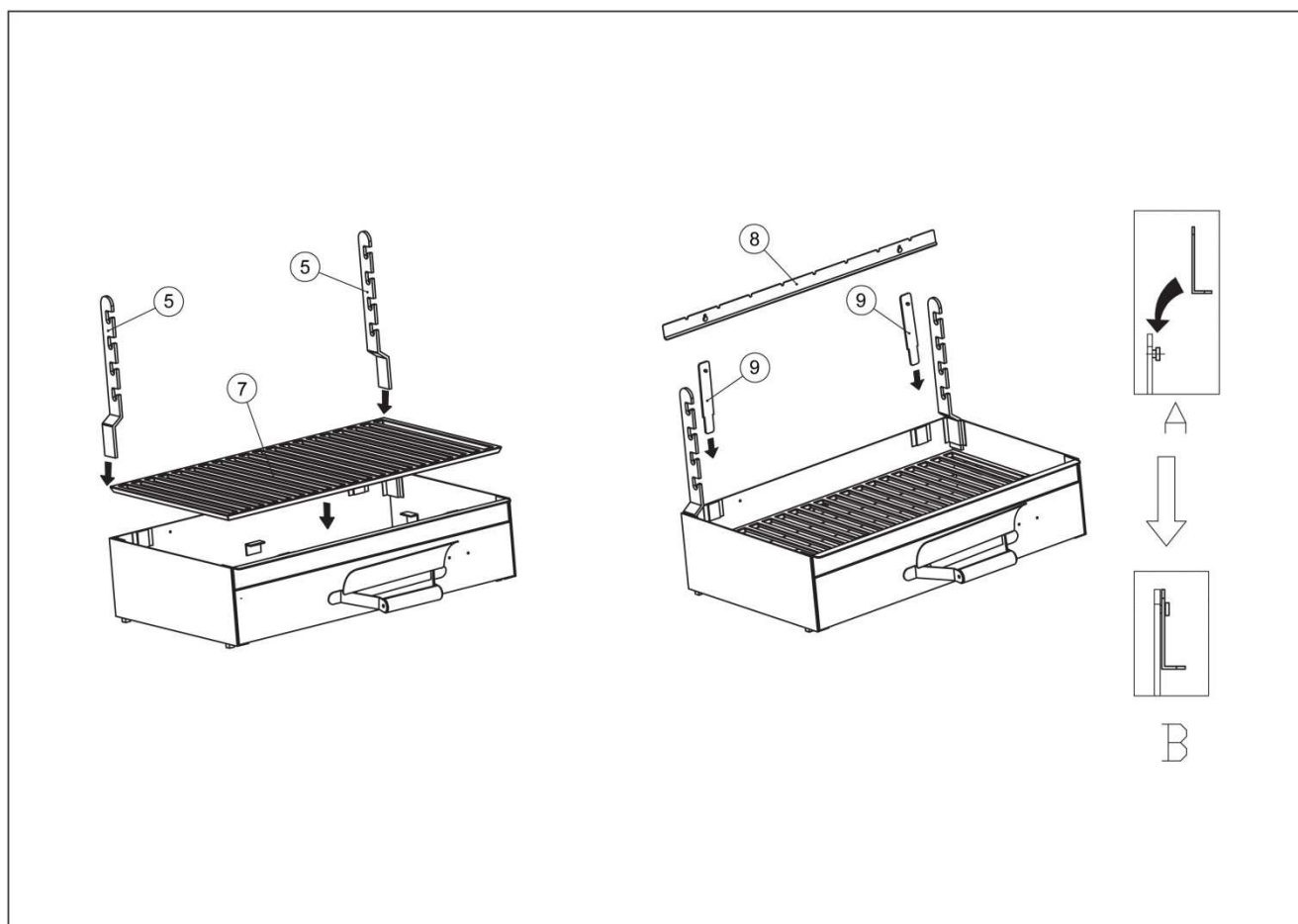
Le tourne brochette YACC 100617 s'utilise avec le barbecue acier n° 18 (Ref YE 1093). Ce tourne brochette n'est pas prévu pour s'utiliser avec un autre produit qu'il soit de marque Delta ou autre.

Utilisation du tourne brochettes ref YACC 100617

- Une fois la grille à charbon (7) et les crémaillères (5) en place, insérer les 2 supports de barre horizontale à brochettes (9) puis la barre horizontale à brochettes (8).
- Insérer ensuite les deux supports tourne brochettes (10) ainsi que le tourne brochettes (13).
- Positionner la plaque de protection (11) devant le tourne brochettes. Il suffit ensuite de placer les 8 brochettes (12) dans leurs emplacements.
- Attention ce tourne brochettes fonctionne avec 4 piles ALKALINE de type AA LR6 1.5V (piles non fournies). Une fois les piles en place le tourne brochettes se met en marche et s'arrête grâce au bouton marche arrêt.
- Pour une bonne cuisson des aliments, il faut les placer entre les deux repères de la brochette. Si vous placez les aliments avant ou après les repères, ils ne cuiront pas correctement (voir figure 1).

Nomenclature et installation du tourne brochettes YACC 100617 sur barbecue acier n° 18 :

8	Barre horizontale à brochettes	1
9	Support de barre horizontale à brochettes	2
10	Support tourne brochettes	2
11	Plaque de protection	1
12	Brochettes rotatives	8
13	Tourne brochettes	1



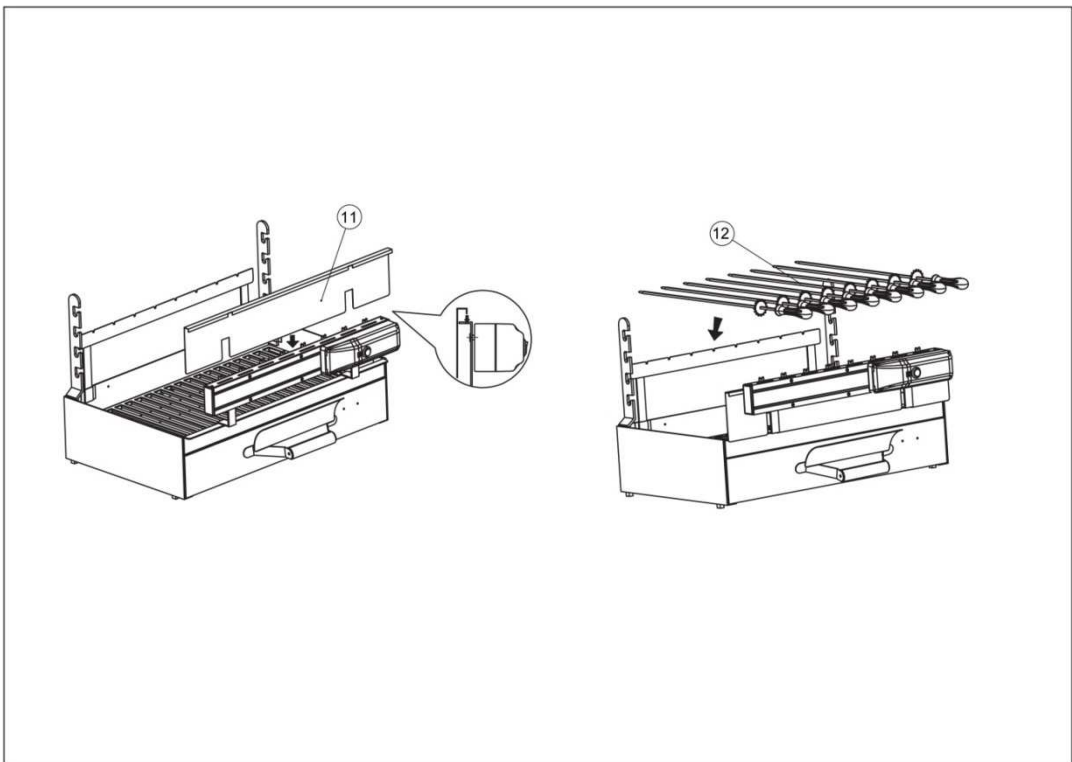
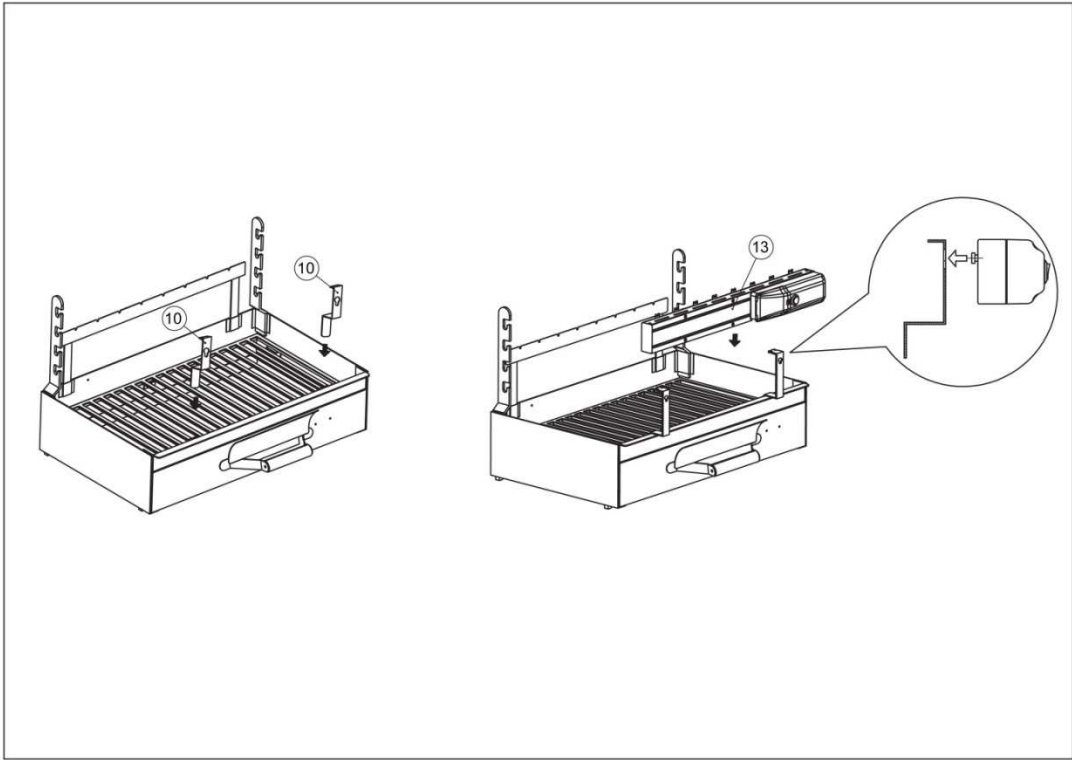
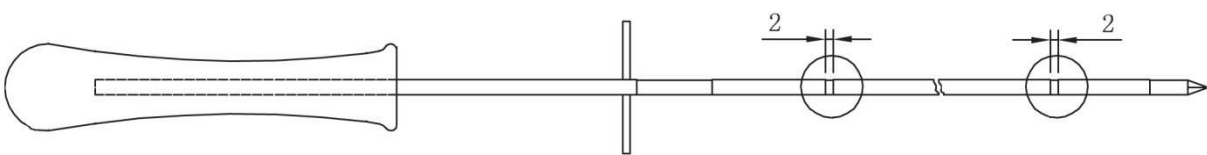


Figure 1

Placer les aliments entre les repères de 2 mm :



MAJ : 26/11/13

