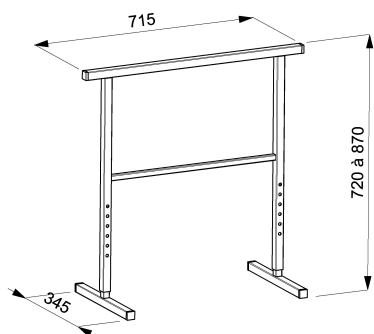


H réglable

Réf. 00075..

Poids unitaire : 4 kg

8 p par carton (0.33 m3 - 34 kg)



Tréteaux

sièges

tables

rangements

tréteaux

accessoires



COLORIS & FINITIONS

Se reporter au nuancier et au tarif

MODELE PRESENTE

Tréteau H réglable noir

Descriptif technique

Tréteau en tube acier carré 25x25, 20x20mm et tube acier 16x16

6 réglages en hauteur de 72 à 87 cm

Revêtement poudre thermodurcissable à base d'époxy et de polyester

Charge maximale répartie : 200Kg par tréteau

Photo non contractuelle



Solide



Stable



Sécurité

