



## VANNE À TOURNANT SPHÉRIQUE NF

Référence : **Pronorm**

**Fiabilité : marque NF**

**Economique : excellent rapport Qualité/Prix**

**Sécurité : double étanchéité (joint torique et presse-étoupe)**

**Longévité : corps en laiton norme européenne CW617N**



**GARANTIE\* : 5 ans à partir de la date de fabrication.**

**DESCRIPTION PRODUIT :**

Vanne à tournant sphérique NF, répondant aux exigences du cahier des charges du CSTB. Corps renforcé en laiton CW617N possédant une PN de 40 bar jusqu'à 26/34 (1"), double étanchéité de l'axe avec un joint torique et un presse-étoupe, manette en acier inox.

**SPÉCIAL PRESCRIPTION :**

Vanne à tournant sphérique NF de marque Somatherm ou équivalent.

**CARACTÉRISTIQUES TECHNIQUES :**

PN : 40 bar jusqu'au 26/34, au-delà 25 bar.

Température d'utilisation : de - 5 °C à + 90 °C (+ 110 °C en pointe).

Passage intégral.

**NORMES ET CERTIFICATIONS :**

NF  
ACS



**PACKAGING :**

Sachet

**DOMAINE D'APPLICATION :**

Eau chaude et eau froide sanitaire, chauffage, adduction d'eau, climatisation et air comprimé.

**TRAÇABILITÉ :**

Marquage sur le corps de la date de fabrication et du "S" de Somatherm.

**\*EXCLUSION DE GARANTIE :**

N'est pas adaptée pour une application autre que celle décrite ci-dessus. Applications en milieu salin ou marin (manette inox). Applications sur circuit primaire d'installations solaires thermiques.

**PRESCRIPTION DE POSE :**

Avant l'installation, il est impératif de nettoyer les tuyauteries de l'installation. La vanne ne doit subir aucune traction mécanique, aucune torsion, aucune tension ou tout autre contrainte susceptible de créer une déformation ou une détérioration du produit. Vérifier que le taraudage de la vanne est adapté au filetage du tube et veiller à ce que le filetage ne vienne pas en butée ce qui serait susceptible d'entraîner la rupture du produit. Ne pas mettre la vanne en contact avec toute substance pouvant entraîner une altération (notamment ciment, acide, produits chlorés ou nitrés...). L'outillage et le couple de serrage doivent être adaptés à la vanne (30 N.m max). L'étanchéité doit être réalisée avec du ruban téflonné ou de la résine anaérobie. Les autres produits comme la filasse et la pâte à joint doivent être utilisés avec modération et, en tout état de cause, jamais sur une installation sanitaire. La vanne peut être installée sur des canalisations eau froide, eau chaude, eau glacée ou de chauffage. Prévoir que la vanne soit toujours accessible, visible et visitable. Ne pas utiliser la poignée pour serrer la vanne ou pour toute utilisation autre que la manœuvre d'ouverture et de fermeture. Avant la mise en service, la manette doit être manœuvrée à vide.

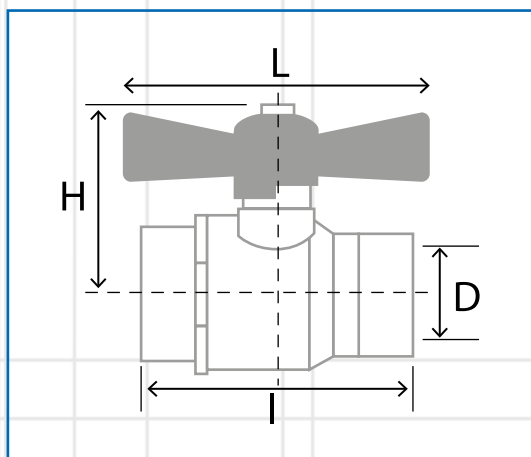
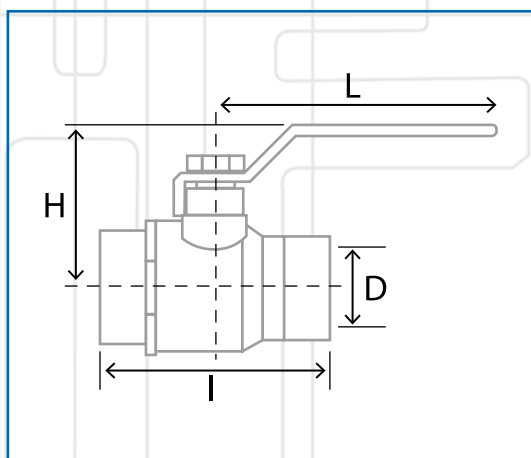
**ENTRETIEN PÉRIODIQUE DU PRODUIT :**



Référence: **Pronorm**

ENCOMBREMENTS

SCHÉMAS DIMENSIONNELS



Référence	DIM.	PN (bar)	D (mm)	Dimensions (mm)		
				H	L	I
<b>Manette plate</b>						
9600-12	FF 12/17	40	DN 10	38,7	85	44
9600-15	FF 15/21	40	DN 15	41,7	85	50
9600-20	FF 20/27	40	DN 20	45,4	85	60
9600-26	FF 26/34	40	DN 25	55	120	70,5
9600-33	FF 33/42	25	DN 32	60,5	120	84
9600-40	FF 40/49	25	DN40	80,8	162	98
9600-50	FF 50/60	25	DN50	86,6	162	114
9601-12	MM 12/17	40	DN 10	38,7	85	51,5
9601-15	MM 15/21	40	DN 15	41,7	85	60
9601-20	MM 20/27	40	DN 20	45,4	85	70
9601-26	MM 26/34	40	DN 25	55	120	80
9601-33	MM 33/42	25	DN 32	60,5	120	96
9601-40	MM 40/49	25	DN40	80,8	162	107
9601-50	MM 50/60	25	DN50	86,6	162	126
9602-12	MF 12/17	40	DN 10	38,7	85	51,5
9602-15	MF 15/21	40	DN 15	41,7	85	59
9602-20	MF 20/27	40	DN 20	45,4	85	68
9602-26	MF 26/34	40	DN 25	55	120	78
9602-33	MF 33/42	25	DN 32	60,5	120	91
9602-40	MF 40/49	25	DN40	80,8	162	101
9602-50	MF 50/60	25	DN50	86,6	162	117
9603-15	FF 15/21 purge	40	DN 15	41,7	85	56
9603-20	FF 20/27 purge	40	DN 20	45,4	85	73
9603-26	FF 26/34 purge	40	DN 25	55	120	76
9605-15	MF 15/21 purge	40	DN 15	41,7	85	63
9605-20	MF 20/27 purge	40	DN 20	45,4	85	73
9605-26	MF 26/34 purge	40	DN 25	55	120	83
<b>Manette papillon</b>						
9610-12	FF 12/17	40	DN 10	37,8	53	44
9610-15	FF 15/21	40	DN 15	40,8	53	50
9610-20	FF 20/27	40	DN 20	47,6	63	60
9610-26	FF 26/34	40	DN 25	55,7	73	70,5
9611-12	MM 12/17	40	DN 10	37,8	53	51,5
9611-15	MM 15/21	40	DN 15	40,8	53	60
9611-20	MM 20/27	40	DN 20	47,6	63	70
9611-26	MM 26/34	40	DN 25	55,7	73	80
9612-12	MF 12/17	40	DN 10	37,8	53	51,5
9612-15	MF 15/21	40	DN 15	40,8	53	59
9612-20	MF 20/27	40	DN 20	47,6	63	68
9612-26	MF 26/34	40	DN 25	55,7	73	78
9613-15	FF 15/21 purge	40	DN 15	40,8	53	56
9613-20	FF 20/27 purge	40	DN 20	47,6	63	73
9613-26	FF 26/34 purge	40	DN 25	55,7	73	76
9615-15	MF 15/21	40	DN 15	40,8	53	63
9615-20	MF 20/27	40	DN 20	47,6	63	73
9615-26	MF 26/34	40	DN 25	55,7	73	83