



VASE D'EXPANSION CHAUFFAGE



Fiabilité : bon rapport qualité prix

Pratique : à suspendre (jusqu'à 25L) ou sur pieds (>25L)

Sécurité : couleur époxy rouge (usage exclusif de chauffage)



GARANTIE* : 1 an à partir de la date de fabrication.

DESCRIPTION PRODUIT :

Les vases d'expansion à membrane fixe sont exclusivement destinés aux installations de chauffage fonctionnant en circuit fermé. Leur rôle est d'absorber l'expansion du fluide (augmentation de volume), consécutive à l'élévation de température de l'eau. Les vases d'expansion sont construits avec des aciers de qualité, avec des procédés homologués entièrement automatiques, en accord avec la norme en vigueur. A l'intérieur, est montée une membrane en NBR, imperméable, flexible, d'une grande élasticité et d'une importante résistance à la température. En général, le vase d'expansion se pose sur le circuit retour, au plus près du générateur.

SPÉCIAL PRESCRIPTION :

Vase d'expansion chauffage, à suspendre de capacité 8, 12, 18, et 25 litres, ou sur pieds de capacité 25, 50, et 80 litres, type 25-xx, de marque Somatherm ou équivalent.

CARACTÉRISTIQUES TECHNIQUES :

Plage de température : +5°C à +99°C

Pré-gonflage : 1,5 bar (azote)

Pression max : 3 bar vases à suspendre, 4 bar vases sur pieds

Raccordement : M 20/27

NORMES ET CERTIFICATIONS :

CE



PACKAGING :

Boite

DOMAINE D'APPLICATION :

Chauffage

TRAÇABILITÉ :

*EXCLUSION DE GARANTIE :

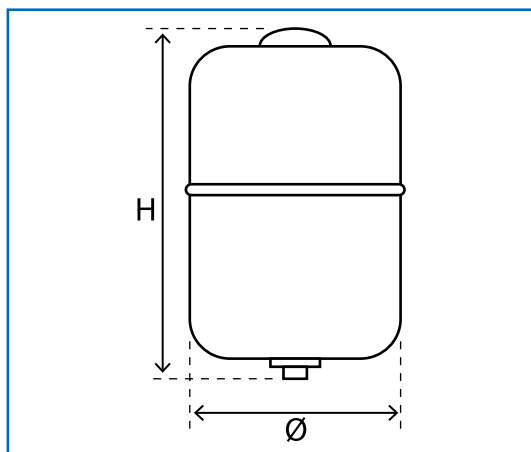
N'est pas adapté pour une application autre que celle décrite ci-dessus. Installation interdite sur le sanitaire et solaire thermique.

PRESCRIPTION DE POSE :

Avant de procéder à sa pose, vérifier que le volume du vase d'expansion soit conforme à l'installation. Le vase d'expansion se montera obligatoirement entre la chaudière et la vanne mélangeuse, sur la conduite retour à la chaudière. Entre la chaudière et le vase d'expansion, il ne devra exister aucune soupape ou organe de coupure susceptible d'isoler le vase. Poser, près du vase d'expansion, une soupape de sécurité, avec manomètre incorporé, parfaitement étalonnée selon la pression de la chaudière et de l'installation et, en aucun cas supérieure à la pression maximale du vase. Le vase devra être installé de telle sorte que le manchon soit placé dans la partie supérieure, dans le but de faciliter la purge de l'air. Au moins une fois tous les 6 mois, vérifier à travers la valve de gonflage, que la pression de la chambre à air se maintient dans les valeurs de pré-gonflage. Ne jamais démonter le vase d'expansion sans avoir auparavant dépressurisé l'installation. Il est interdit de percer le vase d'expansion ou de souder sur n'importe quel élément.

ENTRETIEN PÉRIODIQUE DU PRODUIT :

SCHÉMAS DIMENSIONNELS



INFORMATIONS

VASE A SUSPENDRE

Caractéristiques	Valeurs
Pré-gonflage (azote)	1,5 bar
Pression maxi.	3 bar
Raccordement	M 20/27
Température d'utilisation	0°C à +99°C
Epoxy rouge	RAL 3000
Membrane	NBR

VASE SUR PIEDS

Caractéristiques	Valeurs
Pré-gonflage (azote)	1,5 bar
Pression maxi.	4 bar
Raccordement	M 20/27
Température d'utilisation	0°C à +99°C
Epoxy rouge	RAL 3000
Membrane	NBR