

GREEN'AIR HYGRO BC

VMC Simple Flux Hygroréglable

Limite la consommation électrique et la perte thermique

Caisson de VMC Simple Flux Hygroréglable **Basse consommation à commutation électronique certifié « QB »** pour système Hygro A ou Hygro B, pour logement de **2 à 7 pièces principales** équipé d'une cuisine et **jusqu'à 4 sanitaires**.

AVANTAGES

- Certifié QB « Ventilation Hygroréglable » garantissant la maîtrise des performances, la sécurité électrique et la qualité de fabrication.
- Compatible Hygro A et Hygro B.
- Permet de réaliser jusqu'à 55% d'économies d'énergie.
- Facile à installer.

VENTILATION HYGRORÉGLABLE



74/02-CHYS-2281
www.certita.fr



CARACTÉRISTIQUES

Caisson : structure en matière plastique.

Piquages : 1 piquage de rejet Ø 160 mm – 1 piquage cuisine Ø 125 mm
4 piquages sanitaires Ø 80 mm, amovibles en biseau « QUICK'AIR STOP® », plus 2 piquages ouverts et 1 fermé.

Turbine à action à haut rendement et moteur Basse Consommation à Commutation électronique monté sur roulement à billes.

Classe énergétique : B

Alimentation : Mono 230 V – 50 Hz

1 vitesse variable (s'adapte à l'ouverture de la bouche).

Boîtier de raccordement électrique avec prédécoupes pour gaines ICT (Ø 16 et 20) et connecteur rapide repéré.

Dimensions hors tout L x h x P : 391 x 388 x 267 mm

Poids : 2,8 kg

Caractéristiques certifiées :



FACILE À INSTALLER



EN MOYENNE 192 €* D'ÉCONOMIE DE CHAUFFAGE

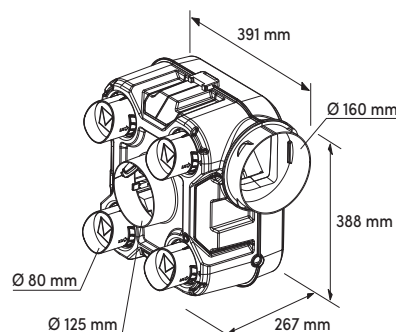


BASSE CONSOMMATION ÉLECTRIQUE



Type de système	HYGRO A	HYGRO B
Domaines d'emploi	T1 à T7 (4 sanitaires)	
Puissances électriques pondérées	7,4 à 20,8 W-Th-C	7,3 à 19,2 W-Th-C
Niveau de puissance acoustique**	36 dB(A)	
Nombres maximum de sanitaires	4	4
Indications de mise en œuvre	- Conduits flexibles ou rigides - Sortie aéraulique en toiture Ø160	
Puissances électriques pondérées pour configuration T4, 2 sanitaires (1 SdB et 1 WC)	14,3 W-Th-C	8,8 W-Th-C
Numéro d'avis technique CSTB	N°14.5/17-2281	

** Bruit mesuré à l'aspiration de la bouche cuisine



Désignation	Réf.	Gencod
Caisson Green'Air Hygro BC	911995	3127609119951
Kit VMC Green'Air Hygro BC avec bouches à piles :		
- 1 bouche cuisine Hygro 10/45/135 m³/h à piles (non fournie) manchette Ø 125 mm		
- 1 bouche SDB Hygro 10/40 m³/h manchette Ø 80 mm	100840	3127601008406
- 1 bouche WC Hygro avec détection de présence 5/30 m³/h à piles (non fournie) manchette Ø 80 mm		
- 2 piquages « Quick'Air Stop » supplémentaires ouverts et 1 fermé		

* Base moyenne de consommation annuelle de chauffage : 1600 € (source : quelleenergie.fr) 1600 € x 12 % = 192 € par rapport à une VMC autoréglable classique



IP X2
Indice de protection électrique du produit contre les chutes d'eau inclinées 15°.



**Tableau des consommations
du système de VMC Hygroréglable GREEN'AIR HYGRO BC**

LOGEMENT					Puissances électriques pondérées (W-Th-C)	
PIÈCES PRINCIPALES	Salle de bains avec WC	Salle de bains	WC	Salle d'eau	HYGRO A	HYGRO B
F1	1	0	0	1	7,5	7,5
	0	1	1	1	7,4	7,4
F2	1	0	0	1	8,4	7,6
	1	0	1	0	8,4	7,7
	1	0	1	1	8,8	7,9
	0	1	1	0	8,1	7,3
	0	1	1	1	8,4	7,5
F3	1	0	0	0	13,9	8,6
	1	0	0	1	14,5	9,0
	1	0	1	0	14,6	9,1
	1	0	1	1	15,1	13,9
	1	1	0	0	14,5	9,0
	1	1	0	1	15,0	13,8
	0	1	1	0	14,1	8,6
	0	1	1	1	14,5	9,0
	0	1	2	0	14,5	9,0
	0	1	2	1	15,0	13,8
	0	2	1	0	16,4	13,7
	0	2	1	1	17,0	14,1
F4	0	2	2	0	17,1	14,2
	1	0	0	0	14,1	8,7
	1	0	0	1	14,7	13,6
	1	0	1	0	14,8	13,7
	1	0	1	1	15,3	14,1
	1	1	0	0	14,7	13,6
	1	1	0	1	15,2	14,0
	0	1	1	0	14,3	8,8
	0	1	1	1	14,7	13,5
	1	1	1	0	14,8	13,7
	1	1	1	1	15,4	14,1
	0	1	2	0	14,8	13,6
F5	0	1	2	1	15,3	14,0
	0	2	1	0	16,7	13,9
	0	2	1	1	17,3	14,3
	0	2	2	0	17,4	14,4
	1	0	0	0	14,3	8,8
	1	0	0	1	14,8	13,7
	1	0	1	0	15,0	13,8
	1	0	1	1	15,6	14,2
	1	1	0	0	14,9	13,8
	1	1	0	1	15,5	14,2
	0	1	1	0	14,5	8,9
	0	1	1	1	14,9	13,7
F6	1	1	1	0	18,6	16,8
	1	1	1	1	19,5	17,3
	1	1	2	0	19,6	17,4
	2	1	1	0	20,4	18,8
	2	0	0	0	18,5	16,8
	2	0	0	1	19,4	17,4
	2	0	1	0	19,6	17,5
	2	0	1	1	20,2	18,1
	2	1	0	0	19,5	17,4
	2	1	0	1	20,1	18,0
	0	2	1	0	18,5	16,7
	0	2	1	1	19,4	17,3
F7	0	2	2	0	19,5	17,4
	0	3	1	0	20,7	17,8
	1	1	1	0	19,0	17,0
	1	1	1	1	19,9	17,6
	1	1	2	0	20,0	17,6
	2	1	1	0	20,5	19,2
	2	0	0	0	18,9	17,0
	2	0	0	1	19,8	17,6
	2	0	1	0	20,0	17,7
	2	0	1	1	20,3	18,3
	2	1	0	0	19,9	17,7
	2	1	0	1	20,2	18,2
0	2	1	0	18,9	17,0	
0	2	1	1	19,9	17,5	
0	2	2	0	20,0	17,6	
0	3	1	0	20,8	18,1	