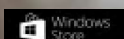
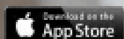


SOGEM



SOGEM
STAIRS CONFIGURATOR

3-15 Escaliers Modernes en kit. **Moderne Treppen in kit.**
Modern Stairs in kit. Moderne Treppen im Bausatz.
 Escaleras Modernas en kit. **Escadas Modernas em kit.**
Scări Moderne în kit.

16-31 Escaliers Classiques en kit. **Klassieke Treppen in kit.**
Classic Stairs in kit. Klassische Treppen im Bausatz.
 Escaleras Clásicas en kit. **Escadas Clássicas em kit.**
Scări Clasice în kit.

32-37 Escaliers Gain de place en kit. **Ruimtebesparende Treppen in kit.**
Space-saving Stairs in kit. Raumspartreppen im Bausatz.
 Escaleras Ahorra Espacio en kit. **Escadas Poupa Espaço em kit.**
Scări cu trepte modulare în kit.

38-45 Escaliers Spirales en kit. **Spiraaltrappen in kit.**
Spiral Stairs in kit. Spindeltreppen im Bausatz.
 Escaleras de Caracol en kit. **Escadas em Caracol em kit.**
Scări Elicoidale în kit.

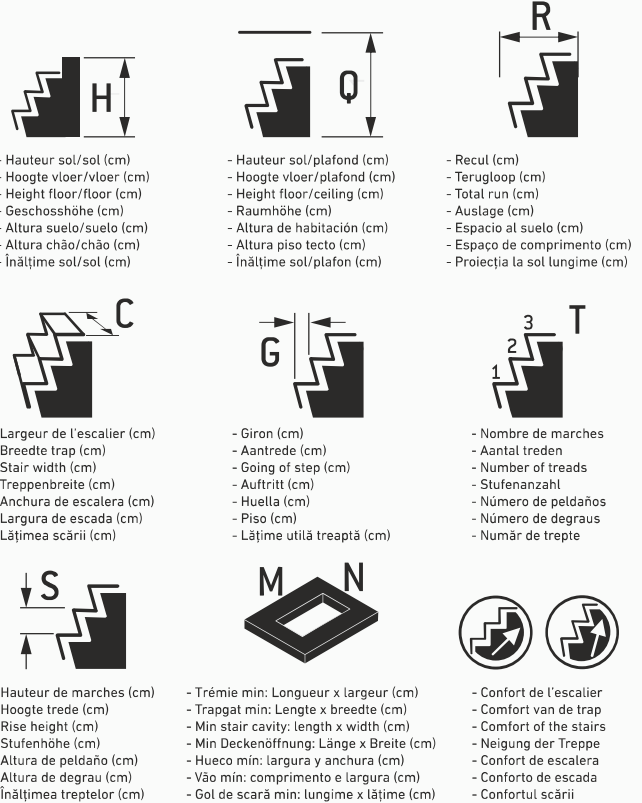
46-51 Escaliers Escamotables. **Zoldertrappen.** Loft ladders.
Bodentreppen. Escaleras Escamoteables. **Escadas de sótão.**
 Scări Escamotabile.

52-55 Gamme pour l'Extérieur. **Assortiment voor Buiten.**
Outdoor Range. Außenbereich. **Gama exterior.**
 Gama exterior. **Gamă de exterior.**

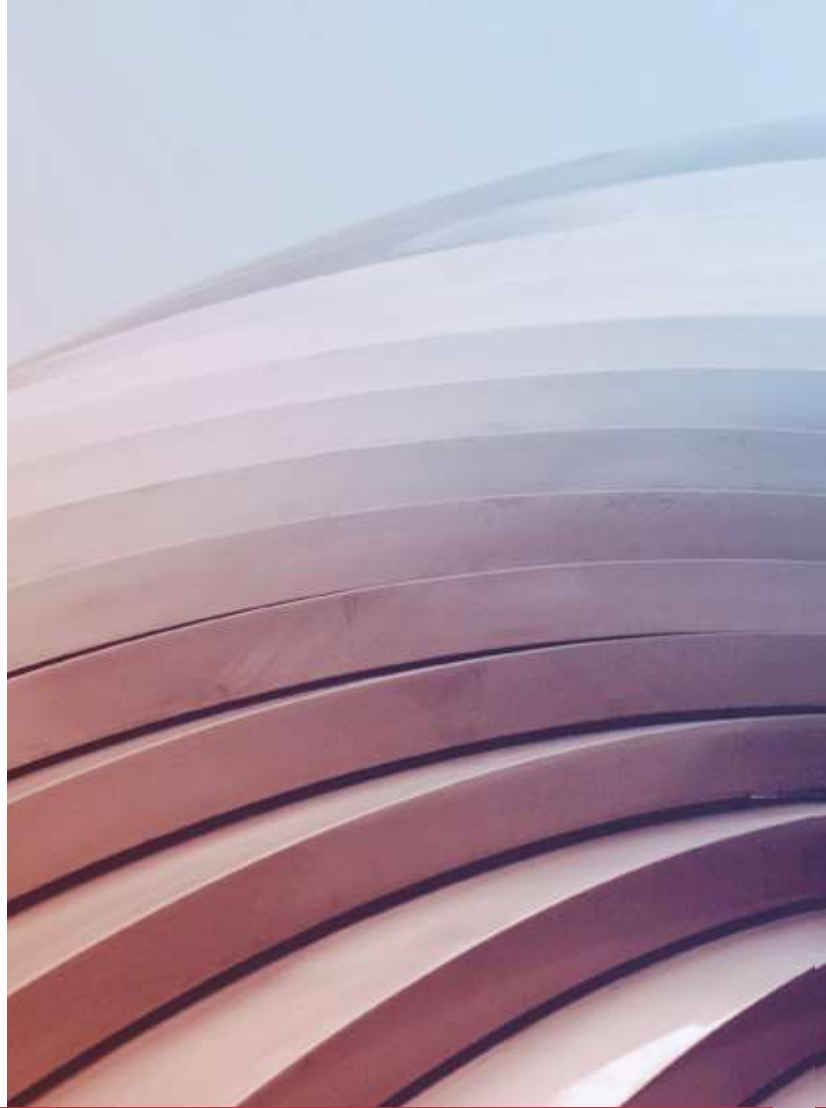
56-58 Garde-corps, Mains courantes. **Borstweringen, Handgrepen.**
Banister system, Handrails. Brüstungsgeländer, Handläufe.
 Balastradas, Pasamanos. **Balastradas, Corrimãos.**
Gârzi de Corp, Mâini curente.


59 Tablettes, Plans de travail & Lambris. **Tabletten, Werkbladen**
& Lambrisering. Shelves, Worktops & Panels. **Regalen,**
Arbeitsplatten & Verkleidungen. Tableros, encimeras y paneles.
Prateleiras, Planos de Trabalho e Painéis. Etajere, blaturi și lambrouri.

62-91 Documentation Technique. **Technische Documentatie.**
Technical Documentation. Technische Dokumentation.
 Documentación Técnica. **Documentação Técnica.**
Documentație Tehnică.



Escaliers Spirales. **Spiraaltrappen.** Spiral Staircases.
Spindeltrappen. Escaleras de Caracol. **Escadas de**
Caracol. Scări elicoidale.





Des escaliers hélicoïdaux dans différentes matières et essences de bois ; des design plus classiques aux plus modernes. Découvrez l'atmosphère qui convient à votre intérieur.

Spindeltreppen in verschieden Materialien oder Holzarten ; von klassisch bis Modern. Entdecken Sie die Atmosphäre die in ihren Innenraum passt.

Scari elicoidale realizate din diferite materiale si esente de lemn, designuri de la cele clasice la cele mai moderne. Descoperiti ambientul potrivit interiorului dumneavoastra.

Spiraalvormige trappen in verschillende materialen en houtsoorten; van klassiek tot modern design. Laat u overtuigen door het model die best past in uw interieur.

Escaleras de caracol en diferentes materiales y tipos de madera; desde clásicas hasta modernas. Descubre la atmósfera que se adapte a su interior.

Spiral staircases in different materials and wood species; from classic to modern design. Discover the atmosphere that suits your interior.

Escadas de caracol em diferentes materiais e espécies de madeira; do clássicas ao modernas. Descubra a atmosfera que se adapte ao seu interior.

COLUMBIA



COLUMBIA



SIoux WHITE



H	287-315	287-315
R	-	-
D	Ø120	Ø140
G	-	-
T	13+1	13+1
S	20,5-22,5	20,5-22,5
MxN	125 x 125	145 x 145

chêne massif lamellé - gelamelleerd massieve eik - solid lamellar oak -
massivem Eichen- Leimholz - roble macizo alistonado -
carvalho macico lamelado - stejlar masiv lamelar

VEGA



H	287-315	287-315
R	-	-
D	Ø120	Ø140
G	-	-
T	13+1	13+1
S	20,5-22,5	20,5-22,5
MxN	125 x 125	145 x 145

hêtre massif lamellé-gelamelleerd massieve beuk- solid lamellar beech
massiver Buche verleimt - haya macizaalistonada
- faia macica lamelada- fag masiv lamelar

COLUMBIA

Option, Optie, Option, Option, Opción, Opção, Opłtine



VEGA

Option, Optie, Option, Option, Opción, Opção, Opłtine



KAPPA



KAPPA



H	286-309	286-309	
R	-	-	
D	Ø120	Ø140	
G	-	-	
T	12+1	12+1	
S	22-23,8	22-23,8	
MxN	125 x 125	145 x 145	P80

hêtre massif lamellé-gelameleerd massieve beuk- solid lamellar beech
massiver Buche verleimt - haya macizaalstonada
- faia macica lamelada- fag masiv lamelar

SIGMA



H	286-309	286-309	
R	-	-	
D	Ø120	Ø140	
G	-	-	
T	12+1	12+1	
S	22-23,8	22-23,8	
MxN	125 x 125	145 x 145	P80

hêtre massif lamellé-gelameleerd massieve beuk- solid lamellar beech
massiver Buche verleimt - haya macizaalstonada
- faia macica lamelada- fag masiv lamelar

SIGMA



RAL 9006
METAL



ALPHA

SQUARE LUXE

SQUARE WOOD

RAL 9006
METAL



Option, Opție, Opción, Option, Opción, Opção, Opzione



H	300	300
R	-	-
D	Ø120	Ø140
G	15	17
T	14+1	14+1
S	20	20
MxN	125 x 125	145 x 145

P81



Option, Opție, Opción, Option, Opción, Opção, Opzione



H	300	300
R	-	-
D	Ø120	Ø140
G	15	17
T	14+1	14+1
S	20	20
MxN	125 x 125	145 x 145

P81

H	286-309	286-309
R	-	-
D	Ø120	Ø140
G	-	-
T	12+1	12+1
S	22-23,8	22-23,8
MxN	125 x 125	145 x 145

P80

hêtre massif lamellé-gelameleerd massieve beuk- solid lamellar
beech-massiver Buche verleimt - haya macizaalisonada
- faia macica lamelada- fag masiv lamelar

hêtre massif lamellé-gelameleerd massieve beuk- solid lamellar beech
massiver Buche verleimt - haya macizaalisonada
- faia macica lamelada- fag masiv lamelar

sapin massif lamellé-gelameleerd massieve den- solid lamellar fir
massiver Fichte verleimt - abeto macizaalisonada
- pinho macica lamelada- brad masiv lamelar

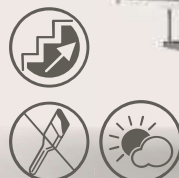
DELTA



H	269-300	269-300	
R	-	-	
D	Ø120	Ø140	
G	-	-	
T	12+1	12+1	
S	20,7-23,1	20,7-23,1	
MxN	125 x 125	145 x 145	P82

métal laqué-gelakt metaal-metal lacquered-lackiertem Metall-
metal lacado-metal lacado-metal vopsit

GARDENSPIN

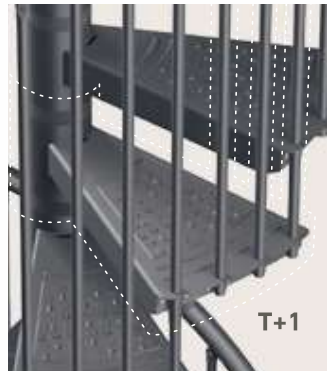


H	246-282	246-282	
R	-	-	
D	Ø125	Ø155	
G	-	-	
T	11+1	11+1	
S	20,5-23,5	20,5-23,5	
MxN	135 x 135	165 x 165	P82

acier galvanisé-gegalvaniseerd staal-galvanized steel-
verzinktorn Stahl-acero galvanizado-aço galvanizado-otel galvanizat

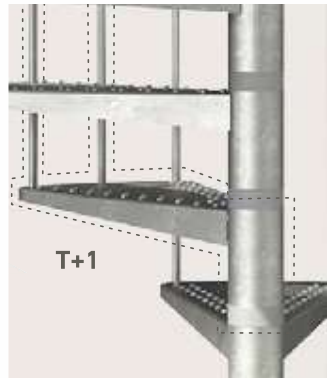
DELTA

Option, Opție, Option, Option, Opción, Opção, Opțiune



GARDENSPIN

Option, Opție, Option, Option, Opción, Opção, Opțiune



FR BIAX
ESCALIER AVEC LIMONS EN VALCHROMAT ET MARCHES EN HETRE MASSIF LAMELLÉ

Version droite: hauteur sol/sol: de 275 à 294,6 cm, 14 marches.
 Version 1/4 tournant bas: hauteur sol/sol: de 275 à 294,6 cm, 3 marches de 1/4 tournant + 11 marches.
 Marches: épaisseur: 30 mm, finition vernis naturel, profondeur: 27 cm, giron: 19,75 cm. Fourni avec rampe alu RAL 7024 et main-courante hêtre Ø40 mm.
 Options: socle de départ (25 cm recoupable), garde-corps étage (120 et 320 cm).

NL BIAX
TRAP MET WANGEN IN VALCHROMAT EN MASSIEVE BEUK GELAMELLEERDE TREDEN

Breedte 85 cm (inkortbaar).
 Rechte trap: hoogte vloer/vloer: van 275 tot 294,6 cm, 14 treden.
 Trap met kwartslag beneden: hoogte vloer/vloer: van 275 tot 294,6 cm, 3 treden kwartslag + 11 treden.
 Treden: dikte: 30 mm, afwerking natuurverniss, diepte: 27 cm, Aantrede: 19,75 cm. Geleverd met aluminium leuning RAL 7024 en handgreep beuk Ø40 mm.
 Opties: bloktrede (25 cm inkortbaar), borstweringen (120 en 320 cm).

EN BIAX
STAIRCASE WITH VALCHROMAT STRINGERS AND TREADS IN SOLID LAMELLAR BEECH

Width: 85cm (can be cut).
 Straight staircase: height floor/floor: from 275 to 294,6 cm, 14 treads.
 Staircase with winder treads down: height floor/floor: from 275 to 294,6 cm, 3 winder treads + 11 treads.
 Treads: thickness: 30 mm, finishing natural varnish, depth: 27 cm. Going of step: 19,75 cm. With alu banister RAL 7024 and beech handrail Ø40 mm.
 Options: bullnose (25 cm can be cut), balcony balustrade (120 and 320 cm).

DE BIAX
TREPPE AUS VALCHROMAT WANGEN UND MASSIVER BUCHE VERLEIMT STUFEN

Breite 85 cm (kürzbar).
 Gerade Ausführung: Geschosshöhe 275 bis 294,6 cm, 14 Stufen.
 Ausführung Wendeltreppe unten: Geschosshöhe 275 bis 294,6 cm, 3 Stufen Viertewendlung + 11 Stufen.
 Stufen: Stärke 30 mm, Endbehandlung Natur lackiert, Tiefe: 27 cm, Auftritt: 19,75 cm. Geliefert mit Alu Geländer RAL 7024 und Handlauf Buche Ø40 mm.
 Optionen: Anfangssockel (25 cm kürzbar), Brüstungsgeländer (120 und 320 cm).

ES BIAX
ESCALERA CON ZANCAS EN VALCHROMAT Y PELDAÑOS EN HAYA MACIZA ALISTONADA

Anchura de peldaño: 85 cm (recortable).
 Escalera recta: altura suelo/suelo: de 275 hasta 294,6 cm, 14 peldaños.
 Escalera con ¼ de giro bajo: altura suelo/suelo: de 275 hasta 294,6 cm, 3 peldaños de ¼ de giro + 11 peldaños.
 Peldaños: 30 mm de grueso, acabado barniz natural, 27 cm de profundo.
 Huella: 19,75 cm.
 Entregada con barandilla alu RAL 7024 y pasamanos haya Ø40 mm.
 Opciones: zócalo de arranque (25 cm recortable), balaustrada (120 y 320 cm).

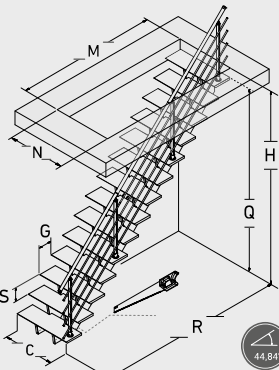
PT BIAX
ESCALADA COM VIGAS EM VALCHROMAT Y DEGRAUS EM FAIA MACIÇA LAMELADA

Largura de degrau: 85 cm (recortável).
 Escada reta: altura solo/solo: de 275 a 294,6 cm, 14 degraus.
 Escada com ¼ de volta baixo: de 275 a 294,6 cm, 3 degraus de ¼ de volta + 11 degraus.
 Degraus: 30 mm espesor, acabamento natural verniz, 27 cm profundo.
 Piso: 19,75 cm.
 Fornecida com rampa alumínio RAL 7024 e corrimão em faia Ø40 mm.
 Opções: base de partida (25 cm recortável), guardacorpo (120 e 320 cm).

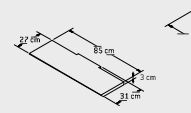
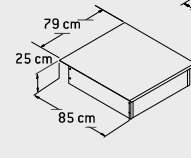
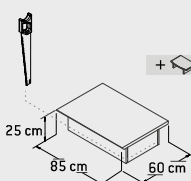
RO BIAX
SCARA CU LATERALE DIN VALCHROMAT SI TREPTE DIN FAG MASIV LAMELAR

Lățime: 85 cm(cu posibilitate de taiere).
 Versiune dreapta: înălțime sol/sol: de la 275 la 294,6 cm, 14 trepte.
 Versiune 1/4 turanta inferoara: înălțime sol/sol: de la 275 la 294,6 cm, 3 trepte de 1/4 turanta + 11 trepte.
 Trepte: grosime: 30 mm, finisare lac natur. Lățime: 27 cm.
 Adăncimea trepte: 19,75 cm. Livrat cu balustrada alu RAL 7024 și mana curenta de faș Ø40 mm.
 Opțiuni: soclu de plecare (25 cm cu posibilitate de taiere), garda - corp etaj (120 și 320 cm).

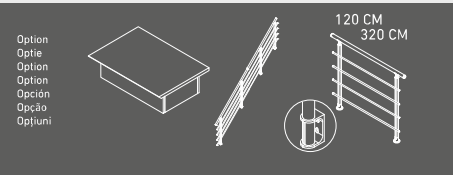
BIAX



Q	H	R	G	S	M	N	C
275	294,6	284	19,75	19,64	240	90	85
300	319,6	304					



Q	H	R	R1	G	S	M	N
275	294,6	308	85	19,75	19,64	240	90
300	319,6	308	105				



KALEA

FR KALEA
ESCALIER AVEC LIMON CENTRAL, BASE PANNEAU CONTRECOLLÉ AVEC PLACAGE CHÊNE MASSIF. 4 COULEURS (FINITION HUILE RUBIO MONOCOAT): COMANCHE PURE, SIOUX WHITE, APACHE GREY ET NAVAJO BLUE

Version droite: hauteur sol/sol: de 280,2 à 305,2 cm, 14 marches.
 Version 1/4 tournant bas: hauteur sol/sol: de 280,2 à 305,2 cm, 3 marches de 1/4 tournant + 11 marches.
 Marches: largeur 85 cm, profondeur 27 cm, giron 19,4 cm.
 Options: rampe et garde-corps étage aluminium (120 et 320 cm) / Système d'éclairage par LEDs et interrupteur sans fil.

NL KALEA
TRAP MET CENTRALE WANG, BASIS GELAAGD PANEEL MET MASSIEF FINEER EIK. 4 KLEUREN (AFGEWERKT MET OLIE RUBIO MONOCOAT): COMANCHE PURE, SIOUX WHITE, APACHE GREY EN NAVAJO BLUE

Rechte trap: hoogte vloer/vloer: van 280,2 tot 305,2 cm, 14 treden.
 Trap met kwartslag beneden: hoogte vloer/vloer: van 280,2 tot 305,2 cm, 3 treden kwartslag + 11 treden.
 Treden: breedte 85 cm, diepte 27 cm, aantrede 19,4 cm.
 Opties: aluminium leuning en borstwering op verdiep (120 en 320 cm) / Verlichtingssysteem met LEDs en draadloze schakelaar.

EN KALEA
STAIRCASE WITH ONE CENTRAL STRINGER, BASE PANEL LAMINATED WITH SOLID OAK VENEER. 4 COLORS (WITH FINISHING OIL RUBIO MONOCOAT): COMANCHE PURE, SIOUX WHITE, APACHE GREY AND NAVAJO BLUE

Straight staircase: height floor/floor: from 280,2 to 305,2 cm, 14 treads.
 Staircase with winder treads down: height floor/floor: from 280,2 to 305,2 cm, 3 winder treads + 11 treads.
 Treads: 85 cm width, 27 cm deep, going of step 19,4 cm.
 Options: Aluminium banister and balustrade (120 and 320 cm) / LED lighting system and wireless switch.

DE KALEA
TREPPE IN EICHE MIT MITTELHOLM, MIT RUBIO MONOCOAT-ÖL ENDBEHANDELT, 4 FARBTÖNE: COMANCHE PURE, SIOUX WHITE, APACHE GREY UND NAVAJO BLUE

Geschosshöhe gerade Treppe: 280,2 bis 305,2 cm, 14 Peldaños.
 Geschosshöhe gewendelte Treppe: 280,2 bis 305,2 cm, 3 Stufen für die Wendung + 11 Stufen.
 Treads: 85 cm width, 27 cm deep, going of step 19,4 cm.
 Optionen: AluGeländer, passende Brüstungsgeländer (120 und 320 cm) / LED-Beleuchtungssystem mit drahtlosem Schalter.

ES KALEA
ESCALERA CON ZANCA CENTRAL, BASE PANEL DE MADERA LAMINADA CON CHAPA DE ROBLE MACIZO. 4 COLORES (ACABADO OLEO RUBIO MONOCOAT): COMANCHE PURE, SIOUX WHITE, APACHE GREY Y NAVAJO BLUE

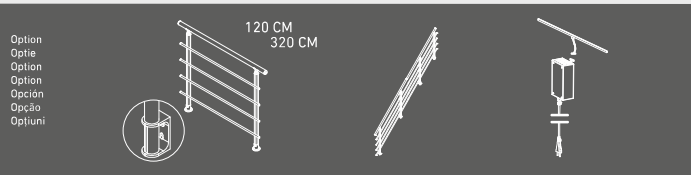
Escalera recta: altura suelo/suelo: de 280,2 hasta 305,2 cm, 14 peldaños.
 Escalera con 1/4 de giro bajo: altura suelo/suelo: de 280,2 hasta 305,2 cm, 3 peldaños 1/4 de giro + 11 peldaños.
 Peldaños: 85 cm anchura, 27 cm profundidad, 19,4 cm huella.
 Opciones: Barandilla y balaustrada de aluminio (120 y 320 cm) / Sistema de alumbrado con LEDs y conmutador sin hilos.

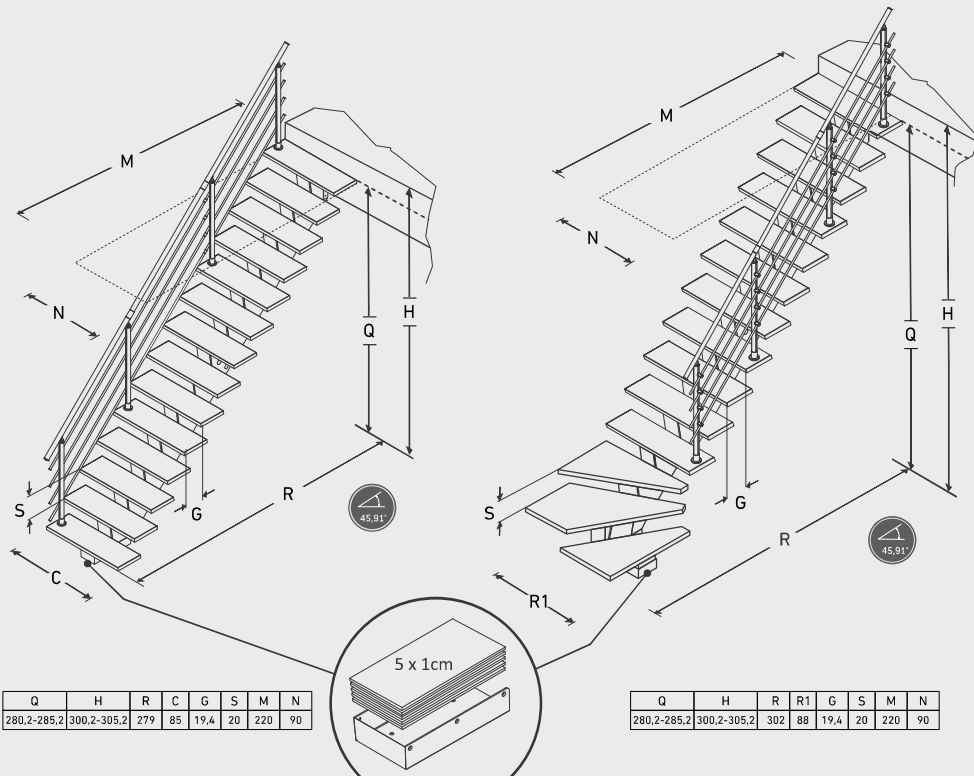
PT KALEA
ESCALADA COM VIGA CENTRAL, BASE PANEAL LAMINADO COM CHAPADO CARVALHO MACIÇO. 4 CORES (ACABAMENTO OLEO RUBIO MONOCOAT): COMANCHE PURE, SIOUX WHITE, APACHE GREY E NAVAJO BLUE

Escada reta: altura chão/chão: de 280,2 a 305,2 cm, 14 degraus.
 Escada com ¼ de volta baixo: altura chão/chão: de 280,2 a 305,2 cm, 3 degraus 1/4 de volta + 11 degraus.
 Degraus: largura 85 cm, profundidade 27 cm, piso 19,4 cm.
 Opções: Rampa e guardacorpo alumínio (120 e 320 cm) / Sistema de iluminação por LED e comutador sem fio.

RO KALEA
SCARA CU VANG CENTRAL, PANOU LIPIT CU PLACA MASIV DIN STEJAR. 4 CULORI (FINISARE ULEI RUBIO MONOCOAT): COMANCHE PURE, SIOUX WHITE, APACHE GREY SI NAVAJO BLUE

Versiune dreapta: înălțime sol/sol: de la 280,2 la 305,2 cm, 14 trepte.
 Versiune cu 1/4 turanta jos: înălțime sol/sol: de la 280,2 la 305,2 cm, 3 trepte de turanta + 11 trepte.
 Trepte: lățime 85 cm, profunzime 27 cm, adâncime 19,4 cm.
 Opțiuni: Balustrade și garzi de corp la etaj de aluminiu (120 și 320 cm) / Sistem de iluminare cu leduri și intreruptor fara fir.





Q	H	R	C	G	S	M	N
280,2-285,2	300,2-305,2	279	85	19,4	20	220	90

Q	H	R	R1	G	S	M	N
280,2-285,2	300,2-305,2	302	88	19,4	20	220	90

GOMERA

FR GOMERA

ESCALIER AVEC LIMON CENTRAL EN VALCHROMAT® AVEC FINITION HUILE RUBIO MONOCOAT. 14 MARCHES, 3 MODELES DE MARCHES: MARCHES EN HÊTRE VERNI NATUREL, MARCHES LISSES EN VALCHROMAT, MARCHES EN VALCHROMAT AVEC 2 STRIPS ALU

Version droite : hauteur sol/sol : de 280,2 à 305,2 cm, 14 marches.

Version 1/4 tournant bas : hauteur sol/sol : de 280,2 à 305,2 cm, 3 marches de 1/4 tournant + 11 marches. Marches : largeur 85 cm, profondeur 27 cm, gron 19,4 cm.

Options : rampe et garde-corps étage aluminium / alu-hêtre (120 et 320 cm); Système d'éclairage par LEDs et interrupteur sans fil.

NL GOMERA

TRAP MET CENTRALE WANG IN VALCHROMAT® AFGEWERKT MET RUBIO MONOCOAT OLIE. 14 TREDEEN, 3 VERSCHILLENDE MODELLEN VAN TREDEEN: BEUK NATUREEL, VERNIS TREDEEN, VALCHROMAT EFFEN TREDEEN, VALCHROMAT TREDEEN MET 2 ALUMINIUM STRIPS.

Rechte trap: hoogte vloer/vloer: van 280,2 tot 305,2 cm, 14 treden.

Trap met kwartslag beneden: hoogte vloer/vloer: van 280,2 tot 305,2 cm, 3 treden kwartslag + 11 treden.

Treden: breedte 85 cm, diepte 27 cm, aanrader 19,4 cm.

Opties: aluminium / alu-beuk leuningen en borstweringen op vierlep (120 en 320 cm); Verlichtingssysteem met LEDs en draadloze schakelaar.

EN GOMERA

STAIRCASE WITH ONE CENTRAL STRINGER IN VALCHROMAT® WITH FINISHING OIL RUBIO MONOCOAT. 14 TREADS, 3 MODELS OF TREADS: TREADS BEECH NATURAL VARNISH, SMOOTH TREADS IN VALCHROMAT, TREADS IN VALCHROMAT WITH 2 ALUMINIUM STRIPS.

Straight staircase: height floor/floor: from 280,2 to 305,2 cm, 14 treads.

Staircase with winder treads down: height floor/floor: from 280,2 to 305,2 cm, 3 winder treads + 11 treads.

Treads: 85 cm width, 27 cm deep, going of step 19,4 cm.

Options: Aluminium / alu-beech banisters and balustrades (120 and 320 cm); LED lighting system and wireless switch.

DE GOMERA

TREPPE MIT MITTELHOLM AUS VALCHROMAT® MIT RUBIO MONOCOAT-ÖL BEHANDELT. 14 STUFEN, 3 STUFENMODELLE: STUFEN BUCHE NATUR LACKIERT, GLATTE STUFEN IN VALCHROMAT, STUFEN IN VALCHROMAT MIT 2 ALU-STREIFEN.

Geschoßhöhe gerade Treppe: 280,2 bis 305,2 cm, 14 Stufen.

Geschoßhöhe gewendelte Treppe: 280,2 bis 305,2 cm, 3 Stufen für die Wendung + 11 Stufen.

Breite 85 cm, Tiefe 27 cm, Aufritt 19,4 cm.

Optionen : Geländer und Brüstungsgeländer in Alu oder Buche/Alu (120 und 320 cm); LED-Beleuchtungssystem mit drahtlosem Schalter.

ES GOMERA

ESCALERA CON ZANCA CENTRAL EN VALCHROMAT® CON ACABADO ÓLEO RUBIO MONOCOAT. 14 PELDAÑOS, 3 MODELOS DE PELDAÑOS: PELDAÑOS EN HAYA BARNIZADA NATURAL, PELDAÑOS LISOS EN VALCHROMAT, PELDAÑOS EN VALCHROMAT CON 2 STRIPS ALUMINIO.

Escalaera recta: altura suelo/suelo: de 280,2 hasta 305,2 cm, 14 peldaños.

Escalaera con 1/4 de giro bajo altura suelo/suelo: de 280,2 hasta 305,2 cm, 3 peldaños 1/4 de giro + 11 peldaños.

Peldaños: 85 cm anchura, 27 cm profundidad, 19,4 cm huella.

Options: Barandillas y balaustradas de aluminio / alu-haya (120 y 320 cm); Sistema de alumbrado con LEDs y conmutador sin hilos.

PT GOMERA

ESCALADA COM VIGA CENTRAL EM VALCHROMAT® COM ACABAMENTO EM ÓLEO RUBIO MONOCOAT. 14 DEGRAUS, 3 MODELOS DE DEGRAUS: DEGRAUS EM FAIA NATURAL ENVERNIZADA, DEGRAUS LISOS EM VALCHROMAT, DEGRAUS EM VALCHROMAT COM 2 RISCAS ALUMINIO.

Escala da recta: altura chão/chão: de 280,2 a 305,2 cm, 14 degraus.

Escala da com 1/4 de volta baixo: altura chão/chão: de 280,2 a 305,2 cm, 3 degraus 1/4 de volta + 11 degraus.

Degraus: largura 85 cm, profundidade 27 cm, piso 19,4 cm.

Options: Rampas e guardacorpos aluminio / alu-faia (120 e 320 cm); Sistema de iluminação por LED e comutador sem fio.

RO GOMERA

SCARĂ CONTEMPORANĂ CU VANG CENTRAL DIN VALCHROMAT® FINISARE CU ULEI RUBIO MONOCOAT. 14 TREPTRE, 3 MODELE DE TREPTRE: TREPTRE DIN FAG LACUIT ASPECT NATURAL, TREPTRE LISA VALCHROMAT SI TREPTRE VALCHROMAT CU 2 TIJE DE ALUMINIUM.

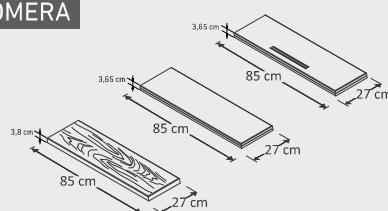
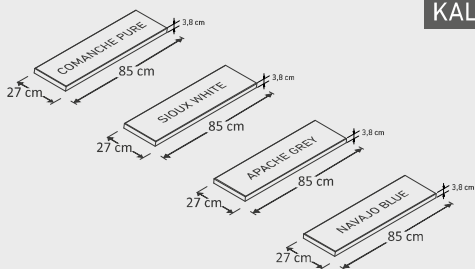
Versione dreapta: inaltime sol/sol: de la 280,2 la 305,2 cm, 14 trepte.

Versione cu 1/4 turant jos: inaltime sol/sol: de la 280,2 la 305,2 cm, 3 trepte de turant + 11 trepte.

Trepte: latime 85 cm, profunzime 27 cm, adâncime 19,4 cm.

Optiuni: Balustrade si gardz de corp la etaj de aluminiu / alu-fag (120 si 320 cm); Sistem de iluminare cu leduri si intreruptor fara fir.

KALEA GOMERA



EUREKA



FR EUREKA 1/4 Tournant

13 marches en multiplex hêtre vernis, ép. 40 mm.
1/4 tournant de 3 marches (G ou D).
Structure métal laqué gris, réglable en hauteur (17 à 23 cm).
Giron réglable (19,5 à 22,5 cm) sauf sur 1/4 tournant.
Rampes à balustrades métal laqué gris.
Main courante hêtre massif Ø50 mm.
Options: Kit marche supplémentaire, kit 1/4 supplémentaire, kit rampe extérieure, garde-corps (module de 140 cm).

NL EUREKA EIGENTJDE TRAP MET KWARTSLAG

13 treden in gemiddeld multiplex beek, dikte 40 mm.
Linkse of rechtse kwartslag met 3 treden.
Grijs gelakte metaal structuur, regelbaar in hoogte (17 tot 23 cm).
Aantrrede regelbaar (19,5 tot 22,5 cm) behalve op kwartslag.
Grijs gelakte metaal balustrade/leuning.
Massief beuken handgreep Ø50 mm.
Opties: Kit extra treden, extra kwartslag, kit leuning buitenkant kwartslag, borstwering (module van 140 cm).

EN EUREKA CONTEMPORARY STAIR WITH WINDER TREADS

13 treads multiplex beech varnished, 40 mm thickness.
3 winder treads (L or R).
Structure grey lacquered metal, adjustable in height (from 17 to 23 cm).
Going of step adjustable (from 19,5 to 22,5 cm) except on winder treads.
Baluster with balustrade grey lacquered metal.
Handrail solid beech Ø50 mm.
Options: Extra tread, extra winder treads, baluster on winders treads, balcony balustrade (module of 140 cm).

DE EUREKA MODERNE TREPPE MIT 1/4 WENDELUNG

13 Stufen aus Buche Multilayer lackiert, Stufenstärke 40 mm.
Wendelung 3 Stufen (links oder rechts).
Grau lackierte Metallstruktur, verstellbare Stufen: Höhe 17 bis 23 cm.
Trittläche verstellbar (19,5 bis 22,5 cm) ausser Wendelung.
Säulengeländer aus grau lackiertem Metall.
Handlauf aus massiver Buche Ø50 mm.
Optionen: Zusätzliche Stufe, Zusätzliche Wendelung, ausseres Geländer, Brüstungsgeländer (140 cm).

ES EUREKA ESCALERA CONTEMPORÁNEA CON 1/4 GIRO

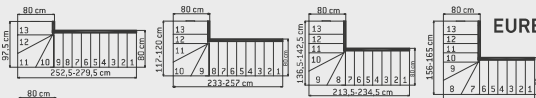
13 pedales en multiplex haya barnizada, esp. 40 mm.
1/4 de giro de 3 pedales (I o D).
Estructura metálica lacada gris, regulable en altura (17 hasta 23 cm).
Huellos regulable (19,5 hasta 22,5 cm) salvo 1/4 de giro.
Barandilla de balaustrades metal lacado gris.
Pasamanos haya maciza Ø50 mm.
Opciones: Pedaleso suplementario, 1/4 de giro suplementario, barandilla exterior (para 1/4 de giro), balaustrada (módulo de 140 cm).

PT EUREKA ESCADA CONTEMPORÁNEA COM 1/4 DE VOLTA

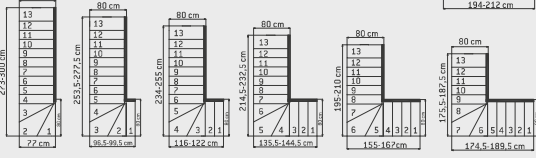
13 degraus em multiplex faia envernizada, 40 mm de espessura.
1/4 de volta de 3 degraus (E ou D).
Estrutura de metal lacado cinzento, regulável em altura (17 a 23 cm).
Piso regulável (19,5 hasta 22,5 cm) excepto 1/4 de volta.
Rampa de balaustrades metal lacado cinzento.
Corrimão em faia maciça Ø50 mm.
Opções: Degrao suplementar, 1/4 de volta suplementar, rampa exterior (sóbe 1/4 de volta), guarda-corpo (módulo 140 cm).

RO EUREKA SCARA CU TURNANTA STANGA SAU DREAPTA

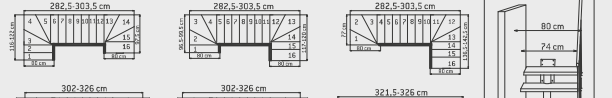
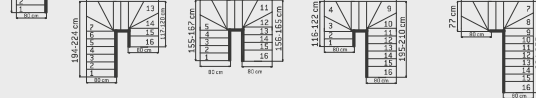
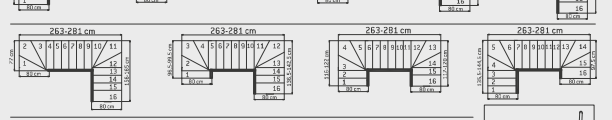
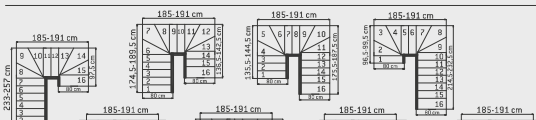
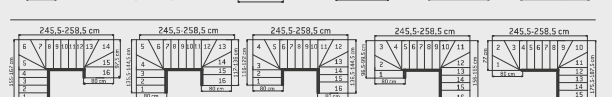
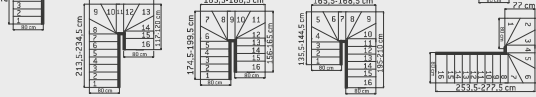
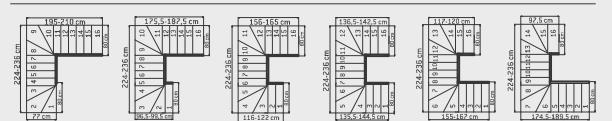
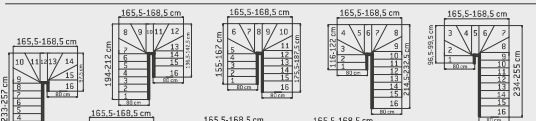
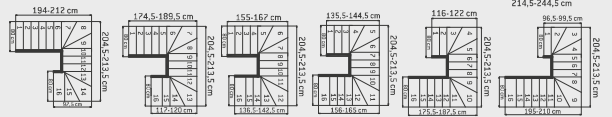
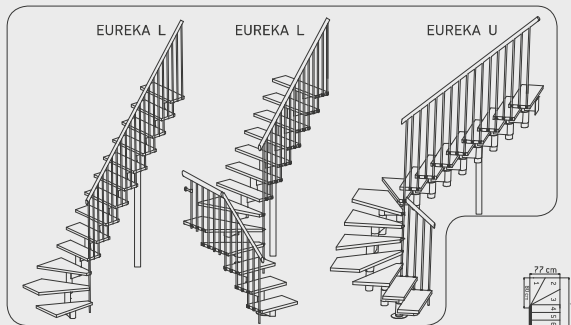
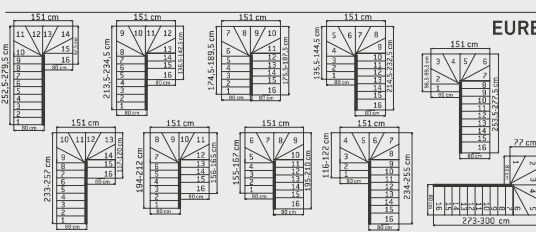
13 trepte placaj, fag multiplex, grosime 40 mm.
Structura din metal vopsit gri, reglabila in inaltime (de la 17 la 23 cm).
Adancimea treptei reglabila de la 19,5 la 22,5 cm pentru fiecare treapta (exceptand cele de turnant).
Balustrada cu balastri din metal vopsit gri si mana curenta din lemn fag Ø50 mm.
Optiuni: kit treapta suplimentara, kit 1/4T suplimentara, kit balustrada exteriora pentru turnanta, garda de corp etaj (modul, 140 cm).



EUREKA L



EUREKA U



AUVERGNE



FR AUVERGNE ESCALIER EN CHÊNE MASSIF LAMELLÉ

A tailler ou huiler.
Version droite : hauteur sol/sol : de 260 à 280 cm (sans socle), 13 marches.
Version 1/4 tournant bas : hauteur sol/sol : de 300 à 320 cm (sans socle), 3 marches de 1/4 tournant + 12 marches.
Marches : largeur 85 cm (recoupable), profondeur 22 cm, giron 19,5 cm.
Options : socle de départ (+25 cm recoupable), rampes et garde-corps alu ou chêne/alu.

NL AUVERGNE TRAP IN MASSIEF EIK GELAMELLEERD

Te tinten of te oliën.
Rechte trap: hoogte vloer/vloer: van 260 tot 280 cm (zonder bloktrede), 13 treden.
Trap met kwartslag beneden: hoogte vloer/vloer: van 300 tot 320 cm (zonder bloktrede), 3 treden kwartslag + 12 treden.
Treden: breedte 85 cm (inkortbaar), diepte 22 cm, aanrede 19,5 cm.
Opties: bloktrede (hoogte + 25 cm, inkortbaar), leuningen en borstwering alu of eik/alu.

EN AUVERGNE STAIRCASE IN SOLID LAMELLAR OAK

To tint or to oil.
Straight staircase: height floor/floor: from 260 to 280 cm (without bullnose step), 13 treads.
Staircase with winder treads down: height floor/floor: from 300 to 320 cm (without bullnose step), 3 winder treads + 12 treads.
Treads: 85 cm width (can be cut), 22 cm deep, going of step 19,5 cm.
Options: bullnose step (height + 25 cm, can be cut), banisters and balustrades aluminium or oak/alu.

DE AUVERGNE TREPPE AUS MASSIVEM EICHEN-LEIMHOLZ

Muss lackiert oder geölt werden.
Geschosshöhe gerade Treppe: 260 bis 280 cm (ohne Anfangssockel), 13 Stufen.
Geschosshöhe gewendelte Treppe: 300 bis 320 cm (ohne Anfangssockel), 3 Stufen für die Wendelung + 12 Stufen.
Breite 85 cm (kürzbar), Tiefe 22 cm, Auftritt 19,5 cm.
Optionen: Anfangssockel (+ 25 cm, kürzbar), Geländer und Brüstungsgeländer in Alu oder Eiche/alu.

ES AUVERGNE ESCALERA EN ROBLE MACIZO ALISTONADO

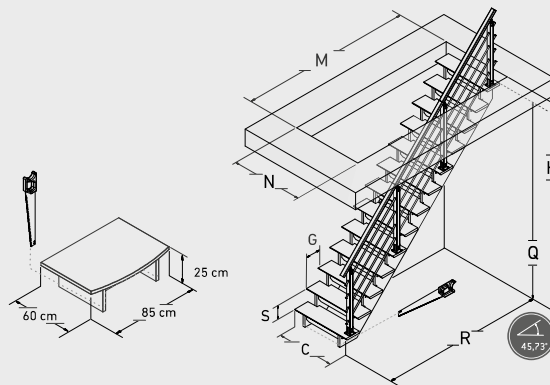
Para teliar o para acelar.
Escalera recta: altura suelo/suelo: de 260 hasta 280 cm (sin zócalo), 13 peldaños.
Escalera con 1/4 de giro bajo: altura suelo/suelo: de 300 hasta 320 cm (sin zócalo), 3 peldaños 1/4 de giro + 12 peldaños.
Peldaños: 85 cm anchura (recortable), 22 cm profundidad, 19,5 cm huella.
Opciones: zócalo (altura 25 cm, recortable), barandilla y balaustrada aluminio o roble/alu.

PT AUVERGNE ESCADA EM CARVALHO MACIÇO LAMELADO

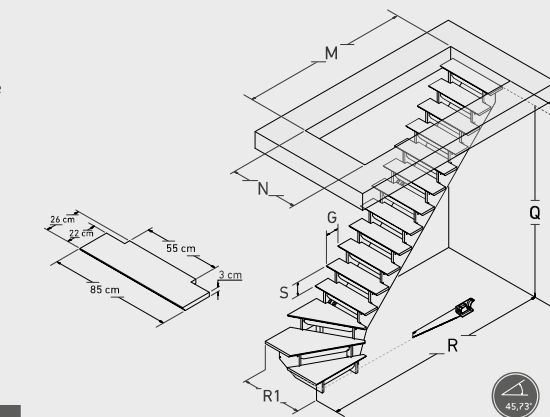
Para pintar ou para olear.
Escada reta: altura chão/chão: de 260 a 280 cm (sem base de fixação inicial), 13 degraus.
Escada com 1/4 de volta baixo: altura chão/chão: de 300 a 320 cm (sem base de fixação), 3 degraus 1/4 de volta + 12 degraus.
Degraus: largura 85 cm, profundidade 22 cm, piso 19,5 cm.
Opções: base de fixação inicial (+25 cm, recortável), rampa e guardacorpo alumínio ou carvalho/alu.

RO AUVERGNE SCARA DIN STEJAR MASIV LAMELAR

De vopsit sau uleiati.
Versiune dreapta: înaltime sol/sol: de la 260 la 280 cm (fara soclu), 13 trepte.
Versiune cu 1/4 turnanta jos: înaltime sol/sol: de la 300 la 320 cm (fara soclu), 3 trepte de turnanta + 12 trepte.
Trepte: latime 85 cm (ajustabil), profunzime 22 cm, adâncime 19,5 cm.
Opțiuni: soclu de plecare (+25 cm ajustabil), balustrade și garzi de corp aluminiu sau stejar/alu.



Q	H	R	C	G	S	M	N
260	280	256	85	19,5	20	217	90



Q	H	R	R1	G	S	M	N
300	320	322	88	19,5	20	220	90
325	345	322	107,5				



BRETAGNE



FR BRETAGNE ESCALIER EN HÊTRE MASSIF LAMELLÉ

A tailler ou huiler.
Largeur : 85 cm (recoupable).
Version droite : hauteur sol/sol : de 260 à 280 cm (sans socle), 13 marches, profondeur 22 cm.
Version 1/4 tournant bas : hauteur sol/sol : de 300 à 320 cm (sans socle), 3 marches de 1/4 tournant + 12 marches.
Giron 19,5 cm.
Options : socle de départ (+25 cm recoupable), rampes et garde-corps alu ou hêtre/alu.

NL BRETAGNE TRAP IN MASSIEVE BEUK GELAMELLEERD

Te tinten of te oliën.
Breedte 85 cm (inkortbaar).
Rechte trap: hoogte vloer/vloer: van 260 tot 280 cm (zonder bloktrede), 13 treden, diepte 22 cm.
Trap met kwartslag beneden: hoogte vloer/vloer: van 300 tot 320 cm (zonder bloktrede), 3 treden kwartslag + 12 treden.
Aanrede 19,5 cm.
Opties: Bloktrede (+25 cm, inkortbaar), leuningen en borstwering alu of beuk/alu.

EN BRETAGNE STAIRCASE IN SOLID LAMELLAR BEECH

To tint or to oil.
Width 85 cm (can be cut).
Straight staircase: height floor/floor: from 260 to 280 cm (without bullnose step), 13 treads, depth 22 cm.
Staircase with winder treads down: height floor/floor: from 300 to 320 cm (without bullnose step), 3 winder treads + 12 treads.
Going of step 19,5 cm.
Options : bullnose step (+25 cm, can be cut), banisters and balustrades aluminium or beech/alu.

DE BRETAGNE TREPPE AUS MASSIVER BUCHE VERLEIMT

Muss lackiert oder geölt werden.
Breite 85 cm (kürzbar).
In gerader oder 1/4-gewendelter Ausführung Geschosshöhe gerade Treppe : 260 bis 280 cm (ohne Anfangssockel), 13 Stufen, 22 cm tief.
Geschosshöhe gewendelte Treppe : 300 bis 320 cm (ohne Anfangssockel), 3 Stufen für die Wendelung + 12 Stufen.
Auftritt 19,5 cm.
Optionen : Anfangssockel (+25 cm, kürzbar), Geländer und Brüstungsgeländer in Alu oder Buche/alu.

ES BRETAGNE ESCALERA EN HAYA MACIZA ALISTONADA

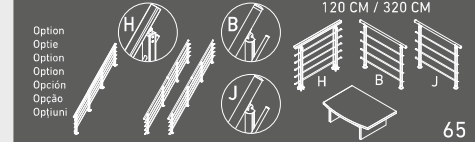
Para teliar o para acelar.
Anchura de peldaños: 85 cm (recortable).
Escalera recta: altura suelo/suelo: de 260 hasta 280 cm (sin zócalo), 13 peldaños, profundo: 22 cm.
Escalera con 1/4 de giro bajo: altura suelo/suelo: de 300 hasta 320 cm (sin zócalo), 3 peldaños 1/4 de giro + 12 peldaños.
Huella 19,5 cm.
Opciones: zócalo (+25 cm, recortable), barandilla y balaustrada aluminio o haya/alu.

PT BRETAGNE ESCADA EM FAIÁ MACIÇA LAMELADA

Para pintar ou para olear.
Largura 85 cm.
Escada reta: altura chão/chão: de 260 a 280 cm (sem base de fixação inicial), 13 degraus, profundidade 22 cm.
Escada com 1/4 de volta baixo: altura chão/chão: de 300 a 320 cm (sem base de fixação), 3 degraus 1/4 de volta + 12 degraus.
Piso 19,5 cm.
Opções: Base de fixação inicial (+25 cm recortável), rampa e guardacorpo alumínio ou faiá/alu.

RO BRETAGNE SCARA DIN FAG MASIV

De vopsit sau uleiati.
Lățime: 85 cm (ajustabil).
Versiune dreapta: înaltime sol/sol: de la 260 la 280 cm (fara soclu), 13 trepte, profunzimea 22 cm.
Versiune cu 1/4 turnanta jos: înaltime sol/sol: de la 300 la 320 cm (fara soclu), 3 trepte de 1/4 turnanta + 12 trepte.
Adâncimea treptei: 19,5 cm.
Opțiuni: soclu de plecare (+25cm, ajustabil), balustrade și gerzi de corp aluminiu sau fag/alu.



LIVERPOOL



FR LIVERPOOL ESCALIER TRADITIONNEL EN CHÊNE & LIMONS NOIRS RAL 9005

A peindre, vernir ou huiler.

Version droite : hauteur sol/sol : 280 cm, 13 marches.

Largeur 80 cm, marches : profondeur 22 cm, giron 19 cm.

Options: contremarches, socle de départ (+25 cm recoupable), rampes et garde-corps chêne ou chêne/alu noir mat RAL 9005.

NL LIVERPOOL TRADITIONELE TRAP IN EIK & ZWARTE WANGEN RAL 9005

Te verven, te vernissen of te olien.

Rechte trap: hoogte vloer/vloer: 280 cm, 13 treden.

Breedte 80 cm, treden: diepte 22 cm, aanrede 19 cm.

Opties: tegenreden, bloktrede (+25 cm, inkortbaar), teuningen en borstwering eik of eik/mat zwart aluminium RAL 9005.

EN LIVERPOOL TRADITIONAL STAIRCASE IN OAK & BLACK STRINGERS RAL 9005

To paint, varnish or oil.

Straight staircase: height floor/floor: 280 cm, 13 treads.

Width 80 cm, treads: 22 cm deep, going of step 19 cm.

Options: risers, bullnose step (+25 cm, can be cut), banisters and balustrades oak or oak/alu matt black RAL 9005.

DE LIVERPOOL TRADITIONELLE TREPPE AUS EICHEN & SCHWARZE WANGENTREPPEN RAL 9005

Zum färben, lackieren oder ölen.

Geschosshöhe gerade Treppe : 280 cm, 13 Stufen.

Breite 80 cm, Stufen : Tiefe 22 cm, Auftritt: 19 cm.

Optionen: Setzstufen, Anfangssockel (+25 cm, kürzbar), Geländer und Brüstungsgeländer in Eiche oder Eiche/Mattschwarzaluminium RAL 9005.

ES LIVERPOOL ESCALERA TRADICIONAL EN ROBLE Y ZANCAS EN COLOR NEGRO RAL 9005

Para pintar: barnizar o aceitar.

Escalera recta: altura suelo/suelo: 280 cm, 13 peldaños.

80 cm anchura, peldaños: 22 cm profundidad, 19 cm huella.

Opciones: Contrahuellas, zócalo (+25 cm, recortable), barandilla y balaustrada roble o roble/alu negro mate RAL 9005.

PT LIVERPOOL ESCADA TRADICIONAL EM CARVALHO E VIGAS EM PRETO RAL 9005

Para pintar: envernizar o olear.

Escada reta: altura chão/chão: 280cm, 13 degraus.

Largura 80 cm, degraus: profundidade 22 cm, piso 19 cm.

Opções: espelhos, base de fixação inicial (+25 cm recortáveis), rampa e guardacorpo carvalho ou carvalho/alu preto mate RAL 9005.

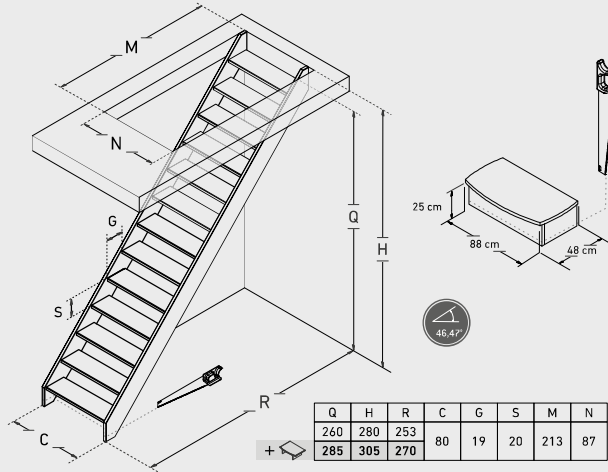
RO LIVERPOOL SCARA TRADITIONALA DIN STEJAR & LATERALE NEGRE RAL 9005

De vopsit, lacuit sau uleiat.

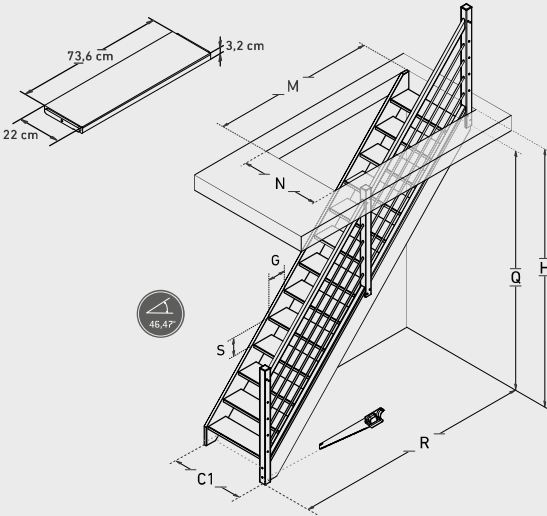
Versiune dreapta: inaltime sol/sol: 280 cm, 13 trepte.

Latime: 80 cm, trepte cu adancime de 22 cm, adancimea treptei 19 cm.

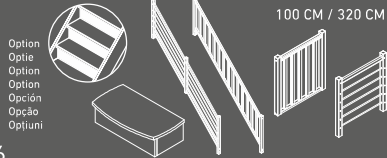
Optiuni: contratrepte, soclu de placare (+25cm, ajustabil), balustrade si garzi de corp din stejar sau stejar/alu negru mat RAL 9005.



Q	H	R	C	G	S	M	N
260	280	253	80	19	20	213	87
285	305	270					



Q	H	R	C1	G	S	M	N
260	280	259	82	19	20	213	87
285	305	270					



Option
Optie
Option
Option
Opción
Opção
Optiuni

66

MILAN



FR MILAN ESCALIER TRADITIONNEL EN CHÊNE

A peindre, vernir ou huiler.

Version droite : hauteur sol/sol : 280 cm, 13 marches.

Largeur 80 cm, marches : profondeur 22 cm, giron 19 cm.

Options: contremarches, socle de départ (+25 cm recoupable), rampes et garde-corps chêne ou chêne/alu noir mat RAL 9005.

NL MILAN TRADITIONELE TRAP IN EIK

Te verven, te vernissen of te olien.

Rechte trap: hoogte vloer/vloer: 280 cm, 13 treden.

Breedte 80 cm, treden: diepte 22 cm, aanrede 19 cm.

Opties: tegenreden, bloktrede (+25 cm, inkortbaar), teuningen en borstwering eik of eik/mat zwart aluminium RAL 9005.

EN MILAN TRADITIONAL STAIRCASE IN OAK

To paint, varnish or oil.

Straight staircase: height floor/floor: 280 cm, 13 treads.

Width 80 cm, treads: 22 cm deep, going of step 19 cm.

Options: risers, bullnose step (+25 cm, can be cut), banisters and balustrades oak or oak/alu matt black RAL 9005.

DE MILAN TRADITIONELLE TREPPE AUS EICHEN

Zum färben, lackieren oder ölen.

Geschosshöhe gerade Treppe : 280 cm, 13 Stufen.

Breite 80 cm, Stufen : Tiefe 22 cm, Auftritt: 19 cm.

Optionen: Setzstufen, Anfangssockel (+25 cm, kürzbar), Geländer und Brüstungsgeländer in Eiche oder Eiche/Mattschwarzaluminium RAL 9005.

ES MILAN ESCALERA TRADICIONAL EN ROBLE

Para pintar: barnizar o aceitar.

Escalera recta: altura suelo/suelo: 280 cm, 13 peldaños.

80 cm anchura, peldaños: 22 cm profundidad, 19 cm huella.

Opciones: Contrahuellas, zócalo (+25 cm, recortable), barandilla y balaustrada roble o roble/alu negro mate RAL 9005.

PT MILAN ESCADA TRADICIONAL EM CARVALHO

Para pintar: envernizar o olear.

Escada reta: altura chão/chão: 280cm, 13 degraus.

Largura 80 cm, degraus: profundidade 22 cm, piso 19 cm.

Opções: espelhos, base de fixação inicial (+25 cm recortáveis), rampa e guardacorpo carvalho ou carvalho/alu preto mate RAL 9005.

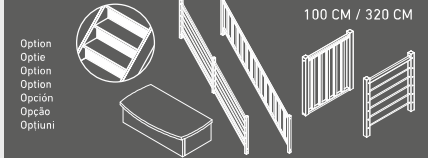
RO MILAN SCARA TRADITIONALA DIN STEJAR

De vopsit, lacuit sau uleiat.

Versiune dreapta: inaltime sol/sol: 280 cm, 13 trepte.

Latime: 80 cm, trepte cu adancime de 22 cm, adancimea treptei 19 cm.

Optiuni: contratrepte, soclu de placare (+25cm, ajustabil), balustrade si garzi de corp din stejar sau stejar/alu negru mat RAL 9005.



Option
Optie
Option
Option
Opción
Opção
Optiuni

NEVADA



FR NEVADA ESCALIER TRADITIONNEL EN HÊTRE MASSIF LAMELLÉ 2^{ÈME} CHOIX

A peindre, vernir ou huiler. Fourni avec rampe bois - alu.
Version droite : hauteur sol/sol : 280 cm, 13 marches.
Version 1/4 tournant bas : hauteur sol/sol : 300 cm, 3 marches de 1/4 tournant + 11 marches.
Largeur 82 cm, marches : profondeur 22 cm, giron 19 cm.

NL NEVADA TRADITIONELE TRAP IN MASSIEF BEUK 2^{DE} KEUZE GELAMELLEERD

Te verven, te vernissen of te oliën. Geleverd met leuning hout - aluminium.
Rechte trap: hoogte vloer/vloer: 280 cm, 13 treden.
Trap met kwartslag beneden: hoogte vloer/vloer: 300 cm, 3 treden kwartslag + 11 treden.
Breedte 82 cm, treden : diepte 22 cm, aantrede 19 cm.

EN NEVADA TRADITIONAL STAIRCASE IN LAMELLAR BEECH 2ND CHOICE

To paint, varnish or oil. Delivered with banister wood - aluminium.
Straight staircase: height floor/floor: 280 cm, 13 treads.
Staircase with winder treads down: height floor/floor: 300cm, 3 winder treads + 11 treads.
Width 82 cm, treads : 22 cm deep, going of step 19 cm.

DE NEVADA TRADITIONELLE TREPPE AUS MASSIVER BUCHE VERLEIMT 2. WAHL

Zum Färben, lackieren oder ölen. Mit Holz - Aluminiumgeländer.
Geschosshöhe gerade Treppe : 280 cm, 13 Stufen.
Geschosshöhe gewendelte Treppe : 300 cm, 3 Stufen für die Wendung + 11 Stufen.
Breite 82 cm, Stufen : Tiefe 22 cm, Auftritt 19 cm.

ES NEVADA ESCALERA TRADICIONAL EN HAYA MACIZA ALISTONADA 2^{DA} CALIDAD

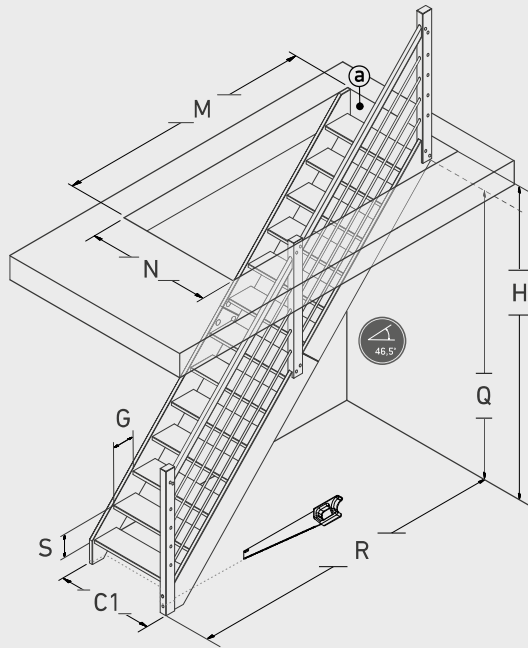
Para pintar, barnizar o aceitar. Entregado con barandilla madera - aluminio.
Escalera recta: altura suelo/suelo: 280 cm, 13 peldaños.
Escalera 1/4 de giro bajo: altura suelo/suelo: 300 cm, 3 peldaños 1/4 de giro + 11 peldaños.
82 cm anchura, peldaños: 22 cm profundidad, 19 cm huella.

PT NEVADA ESCADA TRADICIONAL EM FAIXA MACIÇA LAMELADA 2^{DA} QUALIDADE

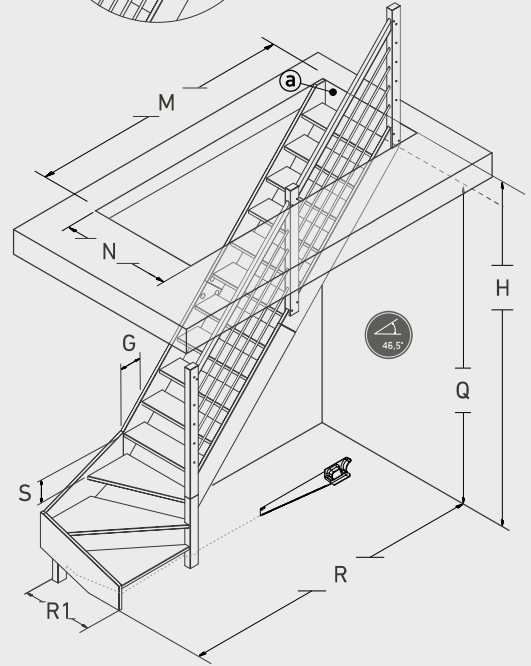
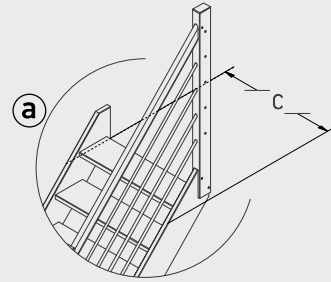
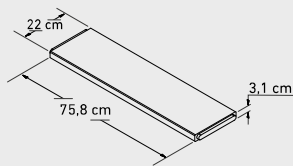
Para pintar, envernizar o olear. Fornecida com rampa madeira - metal.
Escada reta: altura chão/chão: 280cm, 13 degraus.
Escada com 1/4 de volta baixo: altura chão/chão: 300 cm, 3 degraus 1/4 de volta + 11 degraus.
Largura 82 cm, degraus: profundidade 22 cm, piso 19 cm.

RO NEVADA SCARA TRADITIONALA DIN FAG MASIV LAMELAR CALITATEA A DOUA

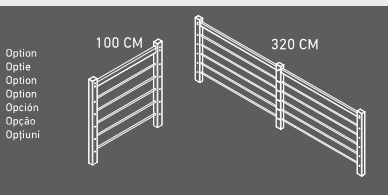
De vopsit, lacuit sau uleiat. Livrata cu balustrada lemn - aluminiu.
Versiune dreapta: inaltime sol/sol: 280 cm, 13 trepte.
Versiune cu 1/4 turnanta jos: inaltime sol/sol: 300 cm, 3 trepte de 1/4 turnanta + 11 trepte.
Lățime: 82 cm.
Trepte cu adâncime de 22 cm, adâncimea treptei 19 cm.



Q	H	R	C	C1	G	S	M	N
260	280	262,6	82	83,2	19	20	210	89



Q	H	R	R1	C	G	S	M	N
280	300	301,2	84	82	19	20	220	89



Option
Optie
Option
Option
Opción
Opção
Opțiuni

PROVENCE



FR PROVENCE ESCALIER TRADITIONNEL CHÊNE LAMELLE RUSTIQUE

Escalier droit : Hauteur sol/sol : 275 cm (sans socle),
13 marches + 1/2 marche palière. Trémie minimum : 230 x 87 cm.
Escalier avec 1/4 tournant bas : Hauteur sol/sol : 275 cm (sans socle),
3 marches 1/4 tournant + 10 marches + 1/2 marche palière. Trémie minimum : 230 x 87 cm.
Escalier 1/4 tournant haut : Hauteur sol/sol : 275 cm (sans socle),
11 marches + 3 marches 1/4 tournant haut. Trémie minimum : 261 x 89 cm.
Profondeur : 22 cm. Giron : 19 cm.
Options : Contremarches, rampes et garde-corps bois avec balustres tournés (T) ou moulurés (A) ou bois/alu (G), quartier tournant (bas ou haut), socle de départ (+25 cm recoupable).

NL PROVENCE TRADITIONELE TRAP IN GELAMELLEERD RUSTIEK EIK

Rechte trap : Hoogte vloer/vloer : 275 cm (zonder bloktrrede), 13 treden + halve
weiltrede. Trappgat min. : 230 x 87 cm.
Trap met kwartslag beneden : Hoogte vloer/vloer : 275 cm (zonder bloktrrede),
3 treden kwartslag + 10 treden + halve weiltrede.
Trappgat min. : 230 x 87 cm.
Trap met kwartslag boven : Hoogte vloer/vloer : 275 cm (zonder bloktrrede),
11 treden + 3 treden kwartslag boven.
Trappgat min. : 261 x 89 cm. Diepte 22 cm – aantrede 19 cm.
Opties : Tegenertreden. Leuningen en borstweringen hout met gedraaide (T) of
ingefreesde (A) balusters of hout/alu (G). Kwartslag (boven of beneden).
Bloktrrede (+25 cm inkeutbaar).

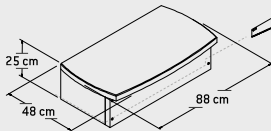
EN PROVENCE TRADITIONAL STAIRCASE IN RUSTIC LAMELLAR OAK

Straight staircase : Height floor/floor : 275 cm (without bullnose step),
13 treads + last 1/2 tread at upper level. Stair cavity min. : 230 x 87 cm.
Staircase with winder treads up : Height floor/floor : 275 cm (without bullnose
step), 11 treads + 3 winder treads + 10 treads + last 1/2 tread at upper level.
Stair cavity min. : 230 x 87 cm.
Staircase with winder treads up : Height floor/floor : 275 cm (without bullnose
step), 11 treads + 3 winder treads up. Stair cavity min. 261 x 89 cm. 22
cm deep, going of step 19 cm.
Options : Risers. Banisters and balustrades wood with turned (T) or moulded
(A) balusters or wood/alu (G). Winder treads (up or down). Bullnose step (+25
cm can be cut).

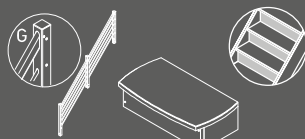
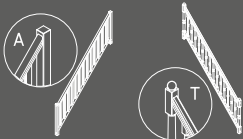
H	R	C	G	S	S1	M	N
275	262	82	19	19,6	20,2	230	87
300	287,4						

DE PROVENCE TRADITIONELLE TREPPE AUS RUSTIKALER STABVERLEIMTER EICHE

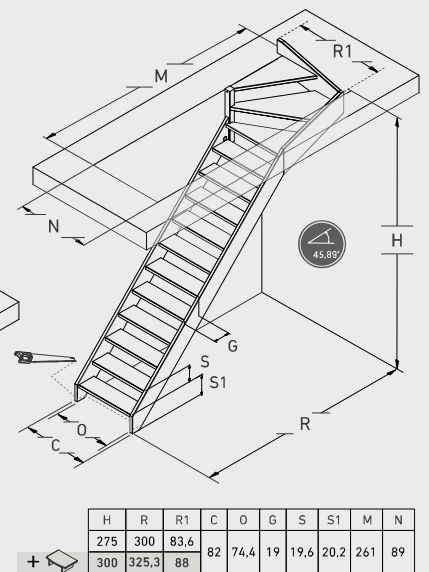
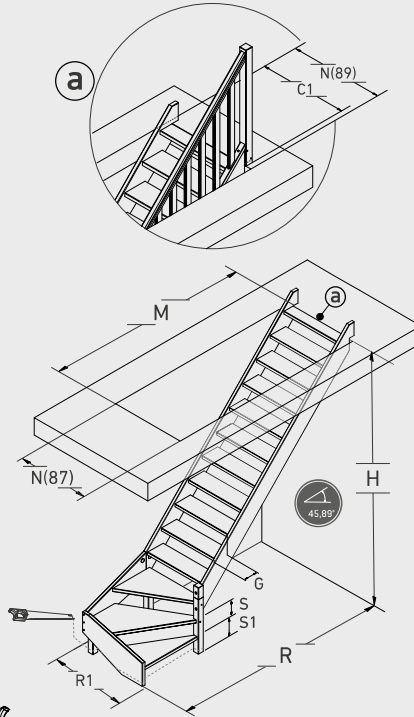
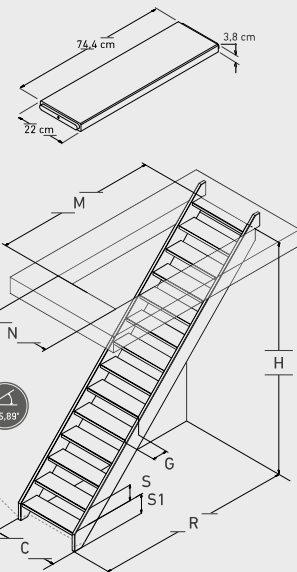
Geradläufige Treppe : Geschoßhöhe : 275 cm (ohne Anfangssockel), 13 Stufen
+ halber ausstiegstritt. Deckenöffnung min. : 230 x 87 cm.
Treppe mit 1/4-Wendelung unten : Geschoßhöhe : 275 cm (ohne
Anfangssockel), 3 Stufen Wendelung + 10 Stufen + halber ausstiegstritt.
Deckenöffnung min. : 230 x 87 cm.
Treppe mit 1/4-Wendelung oben : Geschoßhöhe 275 cm (ohne Anfangssockel),
11 Stufen + 3 Stufen Wendelung oben, Deckenöffnung min. 261 x 89 cm. 22
cm tief, Auftritt : 19 cm.
Optionen : Satzflisen, Geländer und Brüstungsgeländer Holz mit gedrehte (T)
oder gefriesste (A) Baluster oder Holz/Alu (G). Wendelung (oben oder unten).
Anfangssockel (+25 cm, kürzbar).



Option
Option
Option
Option
Option
Option



100 CM / 320 CM



H	R	R1	C	O	G	S	S1	M	N
275	300	83,6	82	74,4	19	19,6	20,2	261	89
300	325,3	88							

RO PROVENCE SCARA TRADITIONALA DIN STEJAR LAMELAR

Versiunea dreapta : Inaltime sol/sol : 275 cm (fara soclu de plecare), 13 trepte
+ 1/2 treapta.
Gol de scara min : 230 x 87 cm.
Versiunea cu turnanta jos : Inaltime sol/sol : 275 cm (fara soclu de plecare),
3 trepte turnanta + 10 trepte + 1/2 treapta.
Gol de scara min : 230 x 87 cm.
Versiunea cu turnanta sus : Inaltime sol/sol : 275 cm (fara soclu de plecare),
11 trepte + 3 trepte turnanta.
Gol de scara min : 261 x 89 cm. Profunzimea : 22cm.
Adancimea treptei : 19cm.
Optiuni : Centraltrepte, balustrade si garzi de corp lemn cu balustri strunjiti (T),
frezati (A) sau lemn-aluminiu (G). 1/4 turnanta (sus sau jos), soclu de plecare
(+25cm, ajustabil).

PT PROVENCE ESCALADA TRADICIONAL EM CARVALHO LAMELADO RUSTICO

Escalera recta : Altura suelo/suelo : 275 cm (sin zócalo),
13 peldaños + 1/2 peldaño a ras de suelo. Hueco mín. : 230 x 87 cm.
Escalera con 1/4 de giro bajo : Altura suelo/suelo : 275 cm (sin zócalo),
3 peldaños 1/4 de giro + 10 peldaños + 1/2 peldaño a ras de suelo,
Hueco mín. : 230 x 87 cm.
Escalera con 1/4 de giro alto : Altura suelo/suelo : 275 cm (sin zócalo),
11 peldaños + 3 peldaños 1/4 de giro alto. Hueco mín. : 261 x 89 cm.
22 cm profundo - Huelia 19 cm.
Opciones : Contrahuellas. Barandillas y balaustradas madera con balaustrés
torneados (T) o molidurados (A) o madera/alu (G). 1/4 de giro (alto o bajo),
zócalo (+25 cm recortables).

SAVOIE



JURA



FR SAVOIE ESCALIER TRADITIONNEL HÊTRE LAMELLÉ
JURA ESCALIER TRADITIONNEL SAPIN À NOEUDS

ESCALIER DROIT : Hauteur sol/sol : 275 cm (sans socle), 13 marches + 1/2 marche palière. Trémie minimum : 230 x 87 cm (rampa : 230 x 89 cm).
ESCALIER 1/4 TOURNANT BAS : Hauteur sol/sol : 275 cm (sans socle), 3 marches 1/4 tournant + 10 marches + 1/2 marche palière. Trémie minimum : 230 x 87 cm (rampa : 230 x 89 cm).
ESCALIER 1/4 TOURNANT HAUT : Hauteur sol/sol : 275 cm (sans socle), 11 marches + 3 marches 1/4 tournant haut. Trémie minimum : 261 x 89 cm (rampa : 261 x 89 cm).
Profondeur : 22 cm - giron : 19 cm.
Options : Contremarches. Quartier tournant (bas ou haut). Socle de départ (hauteur + 25 cm max.). Rampes et garde-corps bois balustrés tournés (T) ou moulurés (A) ou bois/métal (C) ou bois/alu (SAVOIE M / JURA G).

NL SAVOIE TRADITIONELE TRAP IN GELAMELLEERD BEUK
JURA TRADITIONELE TRAP IN DEN

RECHTE TRAP: Hoogte vloer/vloer: 275 cm (zonder bloktrede), 13 treden + halve weltrede. Trappag min.: 230 x 87 cm (leuning: 230 x 89 cm).
TRAP MET KWARTSLAG BENEDEN: Hoogte vloer/vloer: 275 cm (zonder bloktrede), 3 treden kwartslag + 10 treden + halve weltrede. Trappag min.: 230 x 87 cm (leuning: 230 x 89 cm).
TRAP MET KWARTSLAG BOVEN: Hoogte vloer/vloer: 275 cm (zonder bloktrede).
11 treden + 3 treden kwartslag boven. Trappag min.: 261 x 89 cm (leuning: 261 x 89 cm).
Diepte: 22 cm, aantrede: 19 cm.
Opties: Tegenrreden. Kwartslag (boven of beneden). Bloktrede (hoogte 25 cm, inkortbaar). Leuningen en borstweringen hout met gedraaide (T) of ingefreesde (A) balusters of hout/metaal (C) of hout/alu (SAVOIE M / JURA G).

EN SAVOIE TRADITIONAL STAIRCASE IN LAMELLAR BEECH
JURA TRADITIONAL STAIRCASE IN FIR

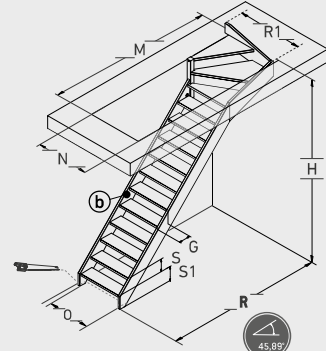
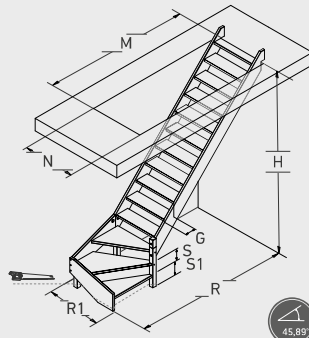
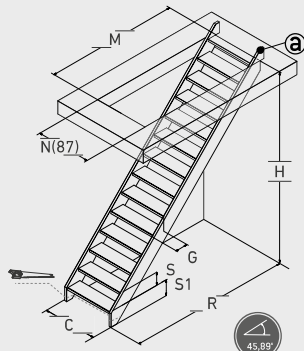
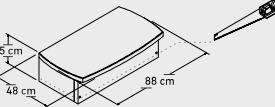
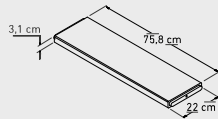
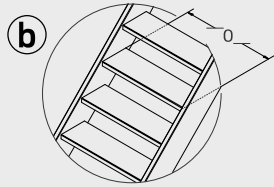
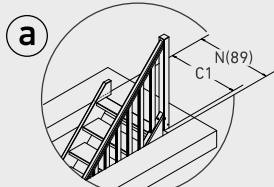
STRAIGHT STAIRCASE: Height floor/floor: 275 cm (without bullnose step), 13 treads + last 1/2 tread at upper level. Stair cavity min.: 230 x 87 cm (banister: 230 x 89 cm).
STAIRCASE WITH WINDER TREADS DOWN: Height floor/floor: 275 cm (without bullnose step), 3 winder treads + 10 treads + last 1/2 tread at upper level. Stair cavity min.: 230 x 87 cm (banister: 230 x 89 cm).
STAIRCASE WITH WINDER TREADS UP: Height floor/floor: 275 cm (without bullnose step), 11 treads + 3 winder treads up. Stair cavity min.: 261 x 89 cm (banister: 261 x 89 cm).
Depth: 22 cm, going of step: 19 cm.
Options: Risers. Winder treads (up or down). Bullnose step (height + 25 cm max.). Banisters and balustrades wood with turned (T) or moulded (A) balusters or wood/metal (C) or wood/alu (SAVOIE M / JURA G).

DE SAVOIE TRADITIONELLE TREPPE AUS BUCHE LEIMHOLZ
JURA TRADITIONELLE TREPPE AUS FICHTE

GERADLÄUFIGE TREPPE: Geschoßhöhe: 275 cm (ohne Anfangssockel), 13 Stufen + halber ausstiegstritt. Deckenöffnung min.: 230 x 87 cm (Geländer: 230 x 89 cm).
TREPPE MIT 1/4-WENDELUNG UNTER: Geschoßhöhe: 275 cm (ohne Anfangssockel), 3 Stufen Wendelung + 10 Stufen + halber ausstiegstritt. Deckenöffnung min.: 230 x 87 cm (Geländer: 230 x 89 cm).
TREPPE MIT 1/4-WENDELUNG OBEN: Geschoßhöhe 300 cm (ohne Anfangssockel), 11 Stufen + 3 Stufen Wendelung oben. Deckenöffnung min.: 261 x 89 cm (Geländer: 261 x 89 cm).
22 cm tief - Trittläche 19 cm.
Optionen: Setzstufen. Wendelung (oben oder unten). Anfangssockel (Höhe + 25 cm max.). Geländer und Brüstungsgeländer Holz mit gedrehte (T) oder gefriesete (A) Baluster, Holz/ Metall (C) oder Holz/Alu (SAVOIE M / JURA G).

ES SAVOIE ESCALERA TRADICIONAL EN HAYA ALISTONADA
JURA ESCALERA TRADICIONAL EN ABETO

ESCALERA RECTA: Altura suelo/suelo: 275 cm (sin zócalo), 13 peldaños + 1/2 peldaño a ras de suelo. Hueco min.: 230 x 87 cm (barandilla: 230 x 89 cm).
ESCALERA CON 1/4 DE GIRO BAJO: Altura suelo/suelo: 275 cm (sin zócalo), 3 peldaños 1/4 de giro + 10 peldaños + 1/2 peldaño a ras de suelo. Hueco min.: 230 x 87 cm (barandilla: 230 x 89 cm).
ESCALERA CON 1/4 DE GIRO ALTO: Altura suelo/suelo: 275 cm (sin zócalo), 11 peldaños + 3 peldaños 1/4 de giro alto. Hueco min.: 261 x 89 cm (barandilla: 261 x 89 cm).
22 cm profundo - Huella 19 cm.
Opciones: Contrahuellas. 1/4 de giro (alto o bajo). Zócalo (altura + máx. 25 cm). Barandilla y balaustrada madera con balaustrados torneados (T) o molidurados (A) o madera/metal (C) o madera/alu (SAVOIE M / JURA G).

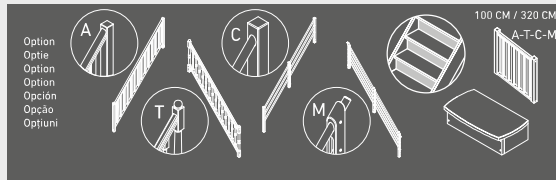


H	R	C	C1	G	S	S1	M	N
275	261,8							
300	287,4	82	84	19	19,6	20,2	230	87/89

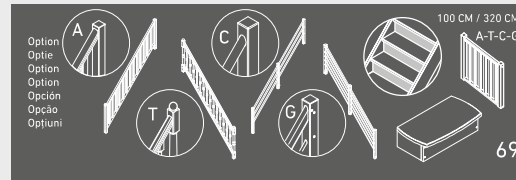
H	R	R1	G	S	S1	M	N
275	291	83,6					
300	291,9	108,9	19	19,6	20,2	230	87

H	R	R1	D	G	S	S1	M	N
275	300,7	84						
300	326,4	84	75,8	19	19,6	20,2	261	89

SAVOIE



JURA



TRENDY ECO



FR TRENDY ECO CHÊNE - HÊTRE - SAPIN

Marches : 19 cm. Giron : 16 cm.
Escalier droit : hauteur sol/sol : 280 cm (sans socle) 13 marches. Fourni avec contremarches et rampe: 1. chêne/alu noir mat RAL 9005; 2. hêtre/alu; 3. sapin/alu.
Escalier 1/4 tournant bas : hauteur sol / sol : 280 cm (sans socle). 3 marches 1/4 tournant + 10 marches. Fourni avec contremarches et rampe: 1. chêne/alu noir mat RAL 9005; 2. hêtre/alu; 3. sapin/alu.
Options : socle de départ (+ 25 cm recoupable), garde-corps (100 et 320 cm recoupable).

NL TRENDY ECO EIK - BEUK - DEN

Treden : 19 cm. Aantrede : 14 cm.
Rechte trap : hoogte vloer/vloer : 280 cm (zonder bloktrede). 13 treden. Geleverd met tegentreden en leuning: 1. eik/mat zwart aluminium RAL 9005; 2. beuk/alu; 3. den/alu.
Trap met kwartslag beneden : hoogte vloer/vloer : 280 cm (zonder bloktrede). 3 treden kwartslag + 10 treden. Geleverd met tegentreden en leuning: 1. eik/mat zwart aluminium RAL 9005; 2. beuk/alu; 3. den/alu.
Opties : bloktrede (+ 25 cm inkortbaar), borstwering (100 en 320 cm, inkortbaar).

EN TRENDY ECO OAK - BEECH - FIR

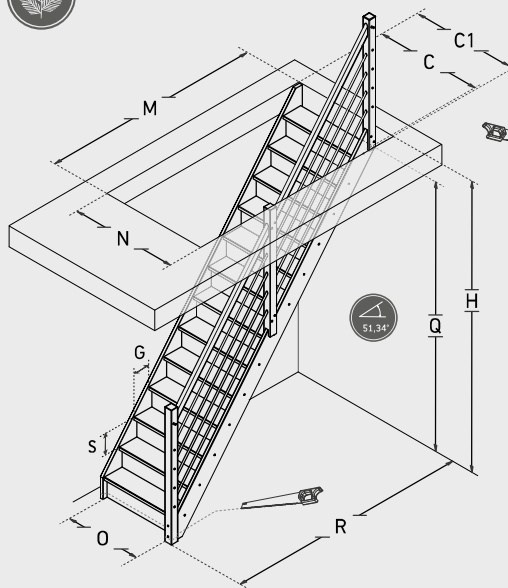
Treads : 19 cm. Going of step : 14 cm.
Straight stair : Height floor/floor : 280 cm (without bullnose step). 13 treads. Delivered with risers and banister: 1. oak/alu matt black RAL 9005; 2. beech/alu; 3. fir/alu.
Staircase with winder treads down : Height floor/floor : 280 cm (without bullnose step).
3 winder treads + 10 treads. Delivered with risers and banister: 1. oak/alu matt black RAL 9005; 2. beech/alu; 3. fir/alu.
Options : Bullnose step (+25 cm can be cut), balustrade (100 and 320 cm, can be cut).

DE TRENDY ECO EICHE - BUCHE - FICHTE

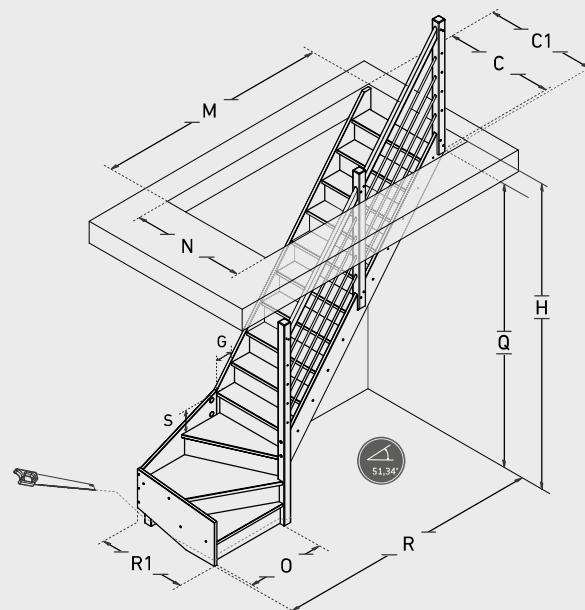
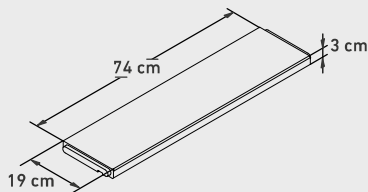
Stufen : 19 cm. Auftritt : 14 cm.
Geradläufige Treppe : Geschosshöhe : 280 cm (ohne Anfangssockel). 13 Stufen, serienmässig mit Setzstufen und Geländer: 1. Eiche/Mattschwarzaluminium RAL 9005; 2. Buche/Alu; 3. Fichte/Alu.
Treppe mit 1/4 Wendelung Unten : Geschosshöhe : 280 cm (ohne Anfangssockel). 3 Stufen Wendelung + 10 Stufen, serienmässig mit Setzstufen und Geländer: 1. Eiche/Mattschwarzaluminium RAL 9005; 2. Buche/Alu; 3. Fichte/Alu.
Optionen : Anfangssockel (+ 25 cm max., kürzbar), Brüstungsgeländer (100 und 320 cm, kürzbar).

ES TRENDY ECO ROBLE - HAYA - ABETO

Peldaños : 19 cm. Huelia : 14 cm.
Escalera recta : Altura suelo/suelo : 280 cm (sin zócalo). 13 peldaños. Entregado con contrahuellas y barandilla: 1. roble/alu negro mate RAL 9005; 2. haya/alu; 3. abeto/alu.
Escalera con 1/4 de giro bajo : Altura suelo / suelo : 280 cm (sin zócalo). 3 peldaños 1/4 de giro + 10 peldaños. Entregado con contrahuellas y barandilla: 1. roble/alu negro mate RAL 9005; 2. haya/alu; 3. abeto/alu.
Opciones : zócalo (+25 cm máx., recortable), balaustrada (100 y 320 cm, recortable).



Q	H	R	C	C1	G	S	M	N
260	280	220	80	82	74	16	20	175
285	305	228,5						



Q	H	R	R1	C	C1	G	S	M	N
260	280	246	82	80	82	74	16	20	195
285	305	249,2	96,5						

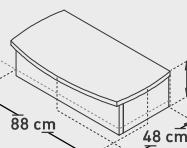


PT TRENDY ECO CARVALHO - FAIA - PINHO

Degraus : 19 cm. Piso : 16 cm.
Escada reta : Altura chão / chão : 280 cm (sem base inicial). 13 degraus. Fornecida com espelhos e rampa: 1. carvalho/alu preto mate RAL 9005; 2. faia/alu; 3. pinho/alu.
Escada com 1/4 de volta baixo : Altura chão / chão : 280 cm (sem base inicial). 3 degraus 1/4 de volta + 10 degraus. Fornecida com espelhos e rampa: 1. carvalho/alu preto mate RAL 9005; 2. faia/alu; 3. pinho/alu.
Opções : Base de fixação inicial (+25 cm máx., recortáveis), guardacorpo (100 e 320 cm, ajustável).

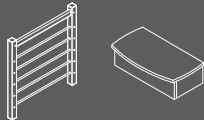
RO TRENDY ECO STEJAR - FAG - RASINOASE

Trepte : 19 cm. Adancimea trepte : 14 cm.
Scara dreapta : Inaltime sol/sol : 300 cm (fara soclu de plecare). 13 trepte. Livrata cu contratrepte si balustrada: 1. stejar/alu negru mat RAL 9005; 2. fag/alu; 3. rasinoase/alu.
Scara cu 1/4 turnanta jos : Inaltime sol/sol : 300 cm (fara soclu de plecare). 3 trepte turnanta + 10 trepte. Livrata cu contratrepte si balustrada: 1. stejar/alu negru mat RAL 9005; 2. fag/alu; 3. rasinoase/alu.
Optiuni : soclu de plecare (25cm max), garda de corp (100 si 320 cm ajustabil).



100 CM / 320 CM

Option
Optie
Option
Option
Opción
Opção
Optiuni



FR TRADI ECO
CHÊNE - HÊTRE - SAPIN

Marches : 19 cm. Giron : 16 cm.
Escalier droit : hauteur sol/sol: 280 cm (sans socle) 13 marches. Fourni avec contremarches et rampe à balustrades moulurés.
Escalier 1/4 tournant bas : hauteur sol / sol : 280 cm (sans socle). 3 marches 1/4 tournant + 10 marches. Fourni avec contremarches et rampe à balustrades moulurés.
Options : socle de départ (+ 25 cm recoupable). Rampe supplémentaire pour escalier droit, garde-corps (100 et 320 cm recoupable).

NL TRADI ECO
EIK - BEUK - DEN

Treden: 19 cm. Aantrede: 16 cm.
Rechte trap: hoogte vloer/vloer: 280 cm (zonder bloktrede). 13 treden.
Geleverd met tegentreden en ingefreesde balusterleuning.
Trap met kwartslag beneden: hoogte vloer/vloer: 280 cm (zonder bloktrede). 3 treden kwartslag + 10 treden.
Geleverd met tegentreden en ingefreesde balusterleuning.
Options: bloktrede (+ 25 cm inkortbaar). Extra leuning voor rechte trap, borstwering (100 en 320 cm, inkortbaar).

EN TRADI ECO
OAK - BEECH - FIR

Treads: 19 cm. Going of step: 16 cm.
Straight stair: Height floor/floor: 280 cm (without bullnose step). 13 treads.
Delivered with risers and banister with moulded balusters.
Staircase with winder treads down: Height floor/floor: 280 cm (without bullnose step).
3 winder treads + 10 treads. Delivered with risers and banister with moulded balusters.
Options: Bullnose step (+25 cm, can be cut). Extra banister for straight staircase, balustrade (100 and 320 cm, can be cut).

DE TRADI ECO
EICHE - BUCHE - FICHTE

Stufen: 19 cm. Aufritt: 16 cm.
Geradläufige Treppe: Geschosshöhe: 280 cm (ohne Anfangssockel). 13 Stufen, serienmäßig mit Setzstufen und gefrästem Säulengeländer.
Treppe mit 1/4 Wendelung Unten: Geschosshöhe: 280 cm (ohne Anfangssockel). 3 Stufen Wendelung + 10 Stufen, serienmäßig mit Setzstufen und gefrästem Säulengeländer.
Options: Anfangssockel (+ 25 cm max., kürzbar). Zusätzliches Geländer für geradläufige Treppe, Brüstungsgeländer (100 und 320 cm, kürzbar).

ES TRADI ECO
ROBLE - HAYA - ABETO

Peldaños: 19 cm. Huella: 16 cm.
Escalera recta: Altura suelo/suelo: 280 cm (sin zócalo). 13 peldaños. Entregado con contrahuellas y barandilla de balaustres moldurados.
Escalera con 1/4 de giro bajo: Altura suelo / suelo: 280 cm (sin zócalo). 3 peldaños 1/4 de giro + 10 peldaños. Entregado con contrahuellas y barandilla de balaustres moldurados.
Options: zócalo (+25 cm max., recortable). Barandilla adicional para escalera recta, balaustrada (100 y 320 cm, recortable).

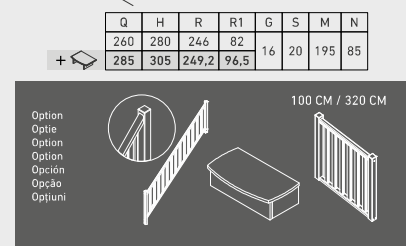
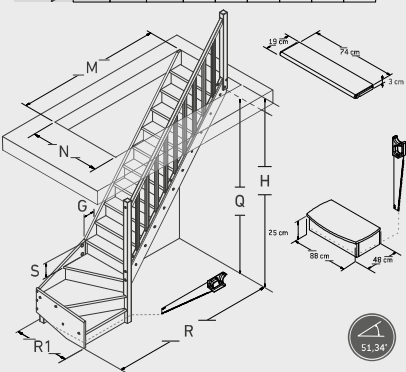
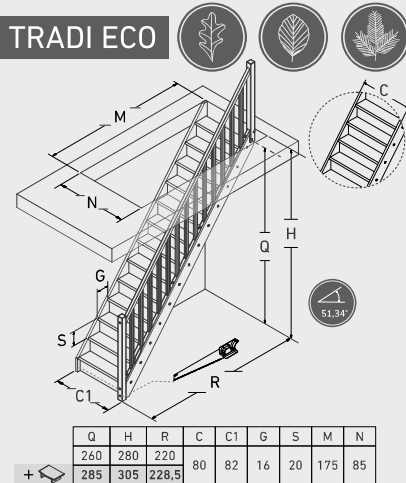
PT TRADI ECO
CARVALHO - FAIA - PINHO

Degraus: 19 cm. Piso: 16 cm.
Escada reta: Altura chão / chão: 280 cm (sem base inicial). 13 degraus. Fornecida com espelhos e rampa de balaústres moldurados.
Escada com 1/4 de volta baixo: Altura chão / chão: 280 cm (sem base inicial). 3 degraus 1/4 de volta + 10 degraus. Fornecida com espelhos e rampa de balaústres moldurados.
Options: Base de fixação inicial (+ 25 cm máx., recortáveis). Rampa suplementar para escada reta, guardacorpo (100 e 320 cm, ajustável).

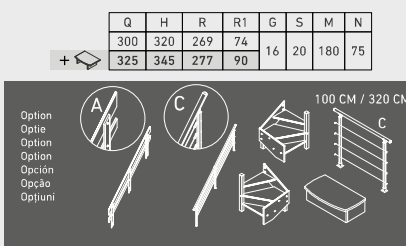
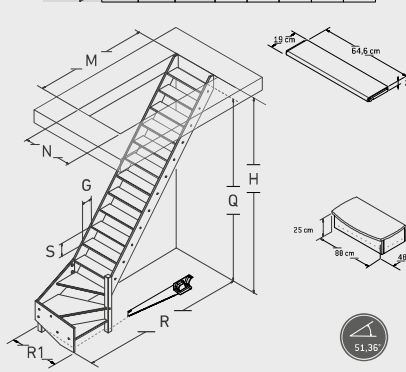
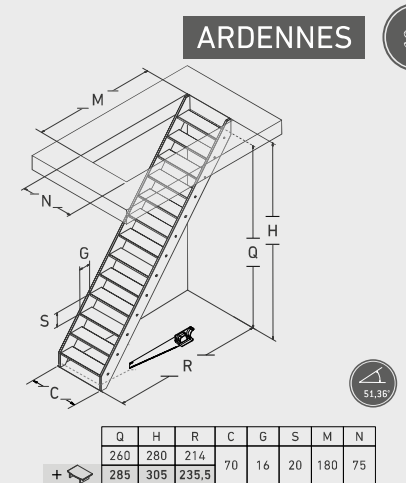
RO TRADI ECO
STEJAR - FAG - RASINOASE

Trepte: 19 cm. Adâncimea treptei: 16 cm.
Scara dreapta: Înălțime sol/sol: 300 cm (fără soclu de plecare), 13 trepte. Livrată cu contratrepte și balustradă cu baluștri frezați.
Scara cu 1/4 turnanta jos: Înălțime sol/sol: 300 cm (fără soclu de plecare), 3 trepte turnanta + 10 trepte. Livrată cu contratrepte și balustradă cu baluștri frezați.
Options: soclu de plecare (25cm max, poate fi scurtat), balustradă suplimentară pentru scara dreaptă, garda de corp (100 și 320 cm ajustabil).

TRADI ECO



ARDENNES



ALSACE

ARDENNES
ESCALIER EN CHÊNE RUSTIQUE LAMELLÉ
ALSACE
ESCALIER EN HÊTRE LAMELLÉ

Hauteur sol/sol max.: 280 cm. Largeur: 70 cm.
13 marches 19 cm. Giron: 16 cm.
Ajustable à vos dimensions.
Options : Quartier tournant (haut ou bas). Rampe à lisses. Rampe et garde-corps à câbles (100 et 320 cm), socle de départ (+ 25 cm recoupable).

ARDENNES
TRAP IN GELAMELLEERD RUSTIEK EIK
ALSACE
TRAP IN GELAMELLEERD BEUK

Hoogte vloer/vloer max.: 280 cm. Breedte: 70 cm.
13 treden 19 cm. Aantrede 16 cm.
Aanpasbaar aan beschikbare afmetingen.
Options: Kwartslag (boven of beneden). Horizontale leuning. Leuning en borstwering met kabels (100 en 320 cm), bloktrede (+ 25 cm inkortbaar).

ARDENNES
STAIRCASE IN LAMELLAR RUSTIC OAK
ALSACE
STAIRCASE IN LAMELLAR BEECH

Height floor/floor max.: 280 cm. Width: 70 cm.
13 treads 19 cm. Going of step: 16 cm.
Adjustable to your dimensions.
Options: Winder treads (up or down). Strips banister. Cables banister and balustrade (100 and 320 cm). Bullnose step (+25 cm, can be cut).

ARDENNES
TREPPE AUS RUSTIKALER EICHE LEIMHOLZ
ALSACE
TREPPE AUS BUCHE LEIMHOLZ

Höhe max.: 280 cm. Breite: 70 cm.
13 Stufen 19 cm. Aufritt: 16 cm.
Ihren Abmessungen anpassbar.
Options: Wendelung (oben oder unten). Leistengeländer. Geländer und Brüstungsgeländer mit Drahtseilen (100 und 320 cm). Brüstungsgeländer (100 und 320 cm, kürzbar).

ARDENNES
ESCALERA EN ROBLE RÚSTICO
ALISTONADO
ALSACE
ESCALERA EN HAYA ALISTONADA

Altura suelo/suelo máx.: 280 cm. Anchura: 70 cm.
13 peldaños 19 cm. Huella: 16 cm.
Ajustable a sus dimensiones.
Options: 1/4 de giro (alto o bajo). Barandilla de listones. Barandilla y balaustrada con cables (100 y 320 cm), zócalo (+25 cm máx., recortable).

ARDENNES
ESCALADA EM CARVALHO RÚSTICO
LAMELADO
ALSACE
ESCALADA EM FAIA LAMELADA

Altura chão/chão máx.: 280 cm. Largura: 70 cm.
13 degraus 19 cm. Piso: 16 cm.
Adaptável à suas dimensões.
Options: 1/4 de volta (alto ou baixo). Rampa de travessas. Rampa y guardacorpo com cabos (100 e 320 cm), base de fixação inicial (+25 cm máx., recortáveis).

ARDENNES
SCARA DIN STEJAR RUSTIC LAMELAR
ALSACE
SCARA DIN FAG LAMELAR

Înălțime sol/sol: 280 cm, 13 trepte, 19 cm.
Lățime: 70 cm. Adâncimea treptei: 16 cm.
Ajustabilă la dimensiunile sursemeaștrii.
Options: 1/4 turnanta (sus sau jos), balustradă cu lise sau cu cabluri, garda de corp cu cabluri (100 sau 320cm), soclu de plecare (25cm max, poate fi scurtat).



COTTAGE PREMIUM

FR COTTAGE ECHELLE PREMIUM EN SAPIN

Max. 275 cm - 63.8°
Largueur : 50 cm. 13 marches.
Ajustable à vos dimensions.
Option : Rampe à lisses.

NL COTTAGE LADDER PREMIUM IN DEN

Max. 275 cm - 63.8°
Breedte 50 cm. 13 treden.
Aanpasbaar aan beschikbare afmetingen.
Optie: Horizontale leuning.

EN COTTAGE FIR MILLER PREMIUM STAIRCASE

Max. 275 cm - 63.8°
Width 50 cm. 13 treads.
Adjustable to your dimensions.
Option: Strips banister.

DE COTTAGE WANGENSPARTREPPEN PREMIUM AUS FICHTE

Max. 275 cm - 63.8°
Breite: 50 cm. 13 Stufen.
Ihren Abmessungen anpassbar.
Option: Leistengeländer.

ES COTTAGE ESCALERA DE MOLINERO PREMIUM EN ABETO

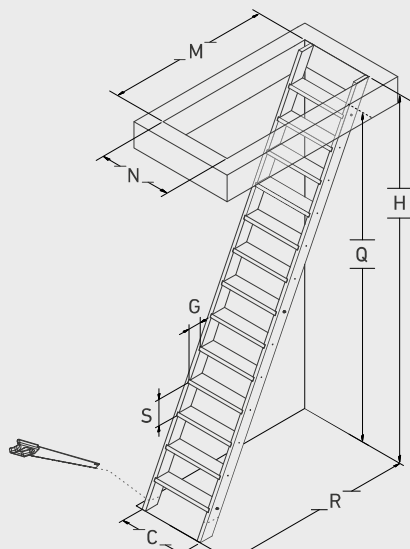
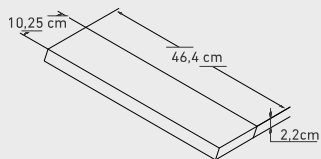
Max. 275 cm - 63.8°
Anchura 50 cm. 13 peldaños.
Ajustable a sus dimensiones.
Opción: Barandilla de listones.

PT COTTAGE ESCADA DE MOLEIRO PREMIUM EM PINHO

Max. 275 cm - 63.8°
Largura 50 cm. 13 degraus.
Ajustável à suas dimensões.
Opção: Rampa de travessas.

RO COTTAGE PREMIUM SCARA DE MORAR DIN RASINOASE

Inaltime: 275 cm - 63.8°
Lățime 50 cm. 13 trepte.
Ajustabilă la dimensiunile dumneavoastră.
Opțiune: balustradă cu lise.



Q	H	R	C	G	S	M	N
255	275	145	50	9,63	19,64	122	55



Option
Optie
Option
Option
Opcción
Opção
Opțiuni



COTTAGE JUNIOR

FR COTTAGE JUNIOR SAPIN

Max. 280 cm.
Largueur : 65 cm.
13 marches. 14 cm. Giron : 16 cm.
Ajustable à vos dimensions.
Options : Rampe à lisses B «Mini». Quartier tournant (haut ou bas). Socle de départ (hauteur 25 cm).

NL COTTAGE JUNIOR DEN

Max. 280 cm.
Breedte 65 cm.
13 treden. 14 cm. Aantrede: 16 cm.
Aanpasbaar aan beschikbare afmetingen.
Opties: Horizontale leuning B «Mini». Winder treads (up or down). Soortleuning (hoogte 25 cm).

EN COTTAGE JUNIOR FIR

Max. 280 cm.
Width 65 cm.
13 treads. 14 cm. Going of step: 16 cm.
Adjustable to your dimensions.
Options: Strips banister B «Mini». Winder treads (up or down). Ballnose step (height 25 cm).

DE COTTAGE JUNIOR FICHTE

Max. 280 cm.
Breite 65 cm.
13 Stufen. 14 cm. Auftritt: 16 cm.
Ihren Abmessungen anpassbar.
Optionen: Leistengeländer B «Mini». Wendelung (oben oder unten). Anfangssockel (Höhe 25 cm).

ES COTTAGE JUNIOR ABETO

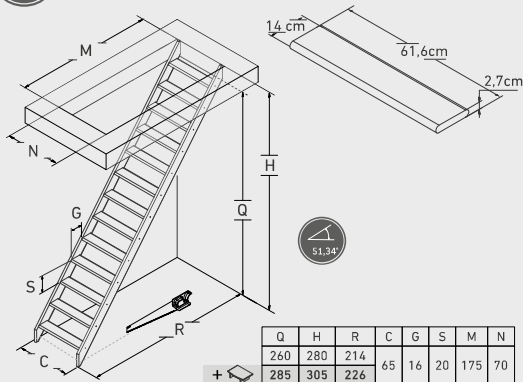
Max. 280 cm.
Anchura 65 cm.
13 peldaños. 14 cm. Huella: 16 cm.
Ajustable a sus dimensiones.
Opciones: Barandilla de listones B «Mini». 1/4 de giro (alto o bajo). Zócalo (altura 25 cm).

PT COTTAGE JUNIOR PINHO

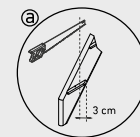
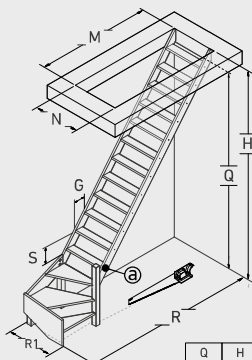
Max. 280 cm.
Largura 65 cm.
13 degraus. 14 cm. Piso: 16 cm.
Ajustável à suas dimensões.
Opções: Rampa de travessas B «Mini». 1/4 de volta (alto ou baixo). Base de fixação inicial (altura 25 cm).

RO COTTAGE JUNIOR RASINOASE

Max. 280 cm.
Lățime: 65 cm.
13 trepte. 14 cm.
Ajustabilă la dimensiunile dumneavoastră.
Opțiune: balustradă cu lise B «MINI». 1/4 turnanță (sus sau jos), soclu de plecare (25cm max).



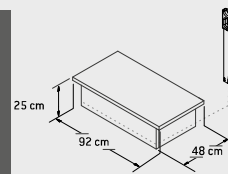
Q	H	R	C	G	S	M	N
260	280	214	65	16	20	175	70
285	305	226					



Q	H	R	R1	M	N	T	G	S
300	320	265,4	68,4	175	70	3+12		
325	345	278,2	82,9	175	70	1+3+12	16	20
340	360	310,4	68,4	195	72	3+11+3		



Option
Optie
Option
Option
Opcción
Opção
Opțiuni



FR COTTAGE MEDIUM SAPIN

Max. 300 cm.
Largueur : 70 cm, 14 marches 19 cm.
Giron : 16 cm.
Ajustable à vos dimensions.
Options : Rampe à lisses C «Maxi», Rampe et garde-corps (100 et 200 cm) sapin/métal 4 câbles D, Rampe à balustres E, Quartier tournant (haut ou bas), Socle de départ (hauteur 25 cm).

NL COTTAGE MEDIUM DEN

Max. 300 cm.
Breedte : 70 cm, 14 treden 19 cm.
Aanrede : 16 cm.
Aanpasbaar aan beschikbare afmetingen.
Opties : Horizontale leuning C «Maxi», Den/metalen leuning en borstwering (100 en 200 cm) met 4 kabels D, Balusterleuning E, Kwartslag (boven of beneden), Bloktrede (hoogte 25 cm).

EN COTTAGE MEDIUM FIR

Max. 300 cm.
Width 70 cm, 14 treads 19 cm.
Going of step: 16 cm.
Adjustable to your dimensions.
Options : Strips banister C «Maxi», Fir/metal banister and balcony balustrade (100 and 200 cm) with 4 cables D, Balusters banister E, Winder treads (up or down), Bullnose step (height 25 cm).

DE COTTAGE MEDIUM FICHTE

Max. 300 cm.
Breite 70 cm, 14 Stufen 19 cm.
Auftritt : 16 cm.
Ihren Abmessungen anpassen.
Optionen : Leisungeländer C «Maxi», Holz/Metall- Geländer und Brüstungsgeländer (100 und 200 cm) mit 4 Drahtseilen D, Säulengeländer E, Wendelung (oben oder unten), Anfangssockel (Höhe 25 cm).

ES COTTAGE MEDIUM ABETO

Max. 300 cm.
Anchura 70 cm, 14 peldaños 19 cm.
Huelza : 16 cm.
Ajustable a sus dimensiones.
Opciones : Barandilla de listones C «Maxi», Barandilla y balastrada (100 y 200 cm) abeto/metal con 4 cables D, Barandilla de balastrada E, 1/4 de giro (alto o bajo), Zocalo (altura 25 cm).

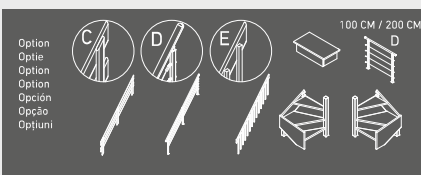
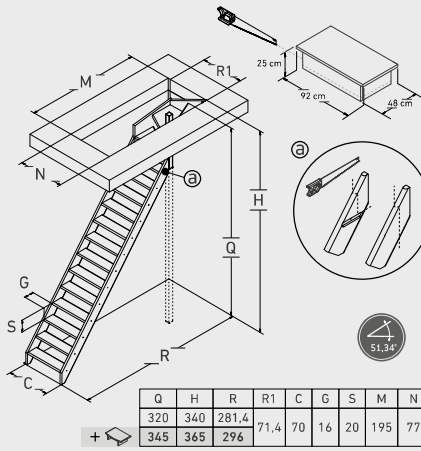
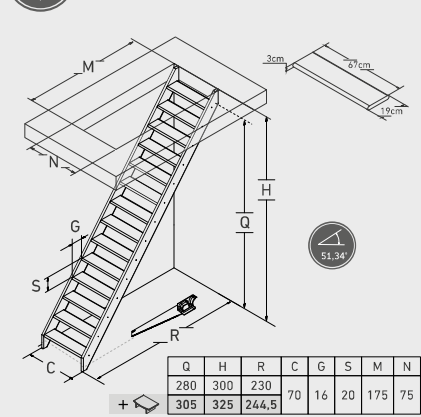
PT COTTAGE MEDIUM PINHO

Max. 300 cm.
Largura 70 cm, 14 degraus 19 cm.
Piso : 16 cm.
Adaptável à suas dimensões.
Opções : Rampa de travessas C «Maxi», Rampa e guardacorpo (100 e 200 cm) pinho/metal com 4 cabos D, Rampa de balaustras E, 1/4 de volta (alto ou baixo), Base de fixação inicial (altura 25 cm).

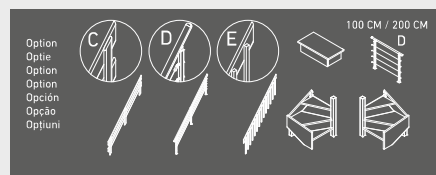
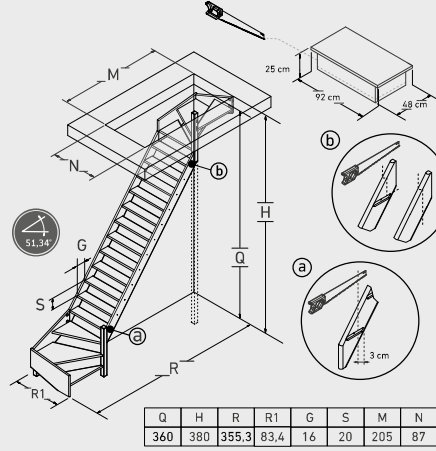
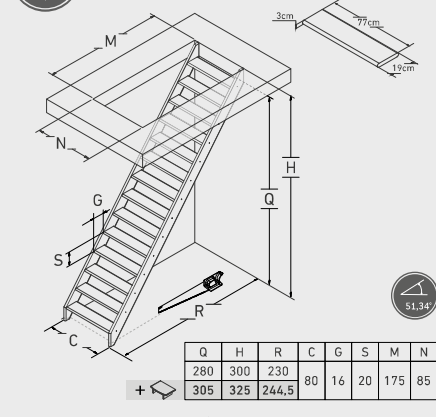
RO COTTAGE MEDIUM RASINOASE

Max. 300 cm.
Lățime 70 cm, 14 trepte 19 cm.
Adâncimea treptei: 16 cm.
Ajustabilă la dimensiunile dumneavoastră.
Opțiuni : Balustradă cu lise C «Maxi», Rampa și gardă de corp (100 și 200 cm) brad/metal cu 4 cabluri D, Rampa cu baluștri E, Turnanta (sus sau jos), Soclu de placare (înălțime 25 cm).

COTTAGE MEDIUM



COTTAGE LARGE



FR COTTAGE LARGE SAPIN

Max. 300 cm.
Largueur : 80 cm, 14 marches 19 cm.
Giron : 16 cm.
Ajustable à vos dimensions.
Options : Rampe à lisses C «Maxi», Rampe et garde-corps (100 et 200 cm) sapin/métal 4 câbles D, Rampe à balustres E, Quartier tournant (haut ou bas), Socle de départ (hauteur 25 cm).

NL COTTAGE LARGE DEN

Max. 300 cm.
Breedte : 80 cm, 14 treden 19 cm.
Aanrede : 16 cm.
Aanpasbaar aan beschikbare afmetingen.
Opties : Horizontale leuning C «Maxi», Den/metalen leuning en borstwering (100 en 200 cm) met 4 kabels D, Balusterleuning E, Kwartslag (boven of beneden), Bloktrede (hoogte 25 cm).

EN COTTAGE LARGE FIR

Max. 300 cm.
Width 80 cm, 14 treads 19 cm.
Going of step: 16 cm.
Adjustable to your dimensions.
Options : Strips banister C «Maxi», Fir/metal banister and balcony balustrade (100 and 200 cm) with 4 cables D, Balusters banister E, Winder treads (up or down), Bullnose step (height 25 cm).

DE COTTAGE LARGE FICHTE

Max. 300 cm.
Breite 80 cm, 14 Stufen 19 cm.
Auftritt : 16 cm.
Ihren Abmessungen anpassen.
Optionen : Leisungeländer C «Maxi», Holz/Metall- Geländer und Brüstungsgeländer (100 und 200 cm) mit 4 Drahtseilen D, Säulengeländer E, Wendelung (oben oder unten), Anfangssockel (Höhe 25 cm).

ES COTTAGE LARGE ABETO

Max. 300 cm.
Anchura 80 cm, 14 peldaños 19 cm.
Huelza : 16 cm.
Ajustable a sus dimensiones.
Opciones : Barandilla de listones C «Maxi», Barandilla y balastrada (100 y 200 cm) abeto/metal con 4 cables D, Barandilla de balastrada E, 1/4 de giro (alto o bajo), Zocalo (altura 25 cm).

PT COTTAGE LARGE PINHO

Max. 300 cm.
Largura 80 cm, 14 degraus 19 cm.
Piso : 16 cm.
Adaptável à suas dimensões.
Opções : Rampa de travessas C «Maxi», Rampa e guardacorpo (100 e 200 cm) pinho/metal com 4 cabos D, Rampa de balaustras E, 1/4 de volta (alto ou baixo), Base de fixação inicial (altura 25 cm).

RO COTTAGE LARGE RASINOASE

Max. 300 cm.
Lățime 80 cm, 14 trepte 19 cm.
Adâncimea treptei: 16 cm.
Ajustabilă la dimensiunile dumneavoastră.
Opțiuni : Balustradă cu lise C «Maxi», Rampa și gardă de corp (100 și 200 cm) brad/metal cu 4 cabluri D, Rampa cu baluștri E, Turnanta (sus sau jos), Soclu de placare (înălțime 25 cm).

ARIZONA



FR ARIZONA ESCALIER GAIN DE PLACE EN HÊTRE. TEINTE VERNIS NOYER

Hauteur sol/sol 304 cm, largeur : 71 cm (76 cm avec rampe).
12 marches en hêtre lamellé (épaisseur : 35 mm), structure métallique réglable de 17,2 à 23,4 cm. Support en métal laqué gris.
Option : Garde-corps (module de 100 cm).

NL ARIZONA RUIMTEBESPARENDE TRAP GELAMELLEERD BEUK, WALNOTOOT KLEUR

Hoogte vloer/vloer 304 cm, breedte: 71 cm (76 cm met leuning).
12 treden in gelamelleerd beuk (dikte 35 mm), tussentstuk regelbaar vanaf min. 17,2 tot max. 23,4 cm. Structuur grijs gelakt metaal.
Optie: Borstwering (module van 100 cm).

EN ARIZONA SPACESAVER STAIRCASE IN BEECH, « WALNUT » COLOR

Height floor/floor: 304 cm, width: 71 cm (76 cm with banister).
12 beech treads (thickness: 35 mm), structure adjustable from 17,2 to 23,4 cm. Grey lacquered metal spacer.
Option: Balustrade (module of 100 cm).

DE ARIZONA RAUMSPARTREPPÉ BUCHE LEIMHOLZ, NUSSBAUM GEBEIZT

Geschosshöhe 304 cm, Breite: 71 cm (76 cm mit Geländer).
12 Stufen buche leimholz, Stärke: 35 mm, Stufen höhenverstellbar von 17,2 bis 23,4 cm. Unterkonstruktion aus grau lackierten Metall.
Option: Brüstungsgeländer (Modul 100 cm).

ES ARIZONA ESCALERA AHORRO ESPACIO EN HAYA, TINTE DE NOGAL

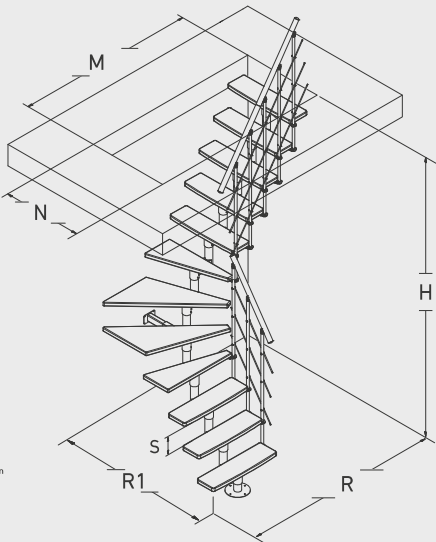
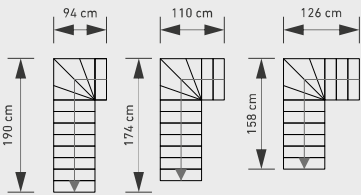
Altura suelo/suelo : 304 cm, Anchura : 71 cm (76 cm con barandilla).
12 peldaños en haya (grosor: 35 mm), Estructura regulable de 17,2 a 23,4 cm. Separadores en metal lacado gris.
Opción : Balastrada (módulo de 100 cm).

PT ARIZONA ESCALADA POUPA ESPAÇO FAIA LAMELADA, NOZ MANCHADO

Altura chão/chão 304 cm, Largura : 71 cm (76 cm com rampa).
12 degraus faia lamelada. Estrutura regulável de 17,2 a 23,4 cm.
Suporte em metal lacado cinzento.
Opção: Guardacorpo (módulo de 100 cm).

RO ARIZONA SCĂRĂ PENTRU SPĂȚII ÎNGUȘTE, DIN FAG NUANȚĂ « NUC »

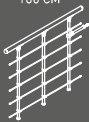
Înălțime sol/sol 304 cm, Lățime: 71 cm (76 cm cu rampă), 12 trepte din fag cu nuanță de nuc (grosime: 35 mm). Structură reglabilă de la 17,2 - 23,4 cm. Suport din metal vopsit gri.
Opțiune: Gardă de corp (modul de 100 cm).



H	R	R1	S	M	N
MAX 304,2	158-190	94-126	17,2-23,4	158	79,2

100 CM

Option
Opție
Option
Option
Opción
Opção
Opțiuni



HOUSTON



FR HOUSTON ESCALIER GAIN DE PLACE

Escalier à marches modulables.
Hauteur max. 294 cm. Avec kit d'extension max.: 315 cm.
Largeur 60 cm (63 cm avec rampe). Trémie: 130 x 68 cm.
12 marches multiplex bouleau verni épaisseur 28 mm.
Entoilage réglable de min. 17,5 à 22,6 cm.
Rampe et structure en métal laqué gris.
Options : Marche supplémentaire + support métal.
Garde-corps (module de 100 cm).

NL HOUSTON RUIMTEBESPARENDE TRAP

Modulaire trap.
Hoogte max. 294 cm. Met extra trede max. 315 cm.
Breedte 60 cm (63 cm met leuning). Trapopening: 130 x 68 cm.
12 treden multiplex vernist berk dikte 28 mm.
Tussentstuk regelbaar vanaf min. 17,5 tot max. 22,6 cm.
Leuning en structuur grijs gelakt metaal.
Opties: Extra trede + tussentstuk metaal.
Borstwering (module van 100 cm).

EN HOUSTON SPACESAVER STAIRCASE

Stair with modular treads.
Height max. 294. With extension kit max. 315 cm.
Width 60 cm (63 cm with banister). Stair cavity: 130 x 68 cm.
12 treads multiplex birch varnished 28 mm thickness.
Spacer adjustable from min. 17,5 to max. 22,6 cm.
Banister and structure grey lacquered metal.
Options: Extra tread + metal spacer.
Balustrade (module of 100 cm).

DE HOUSTON RAUMSPARTREPPÉ

Treppé mit verstellbare Stufen.
Maximale Höhe 294 cm. Mit Höhenerweiterungselement max. 315 cm.
Breite 60 cm (63 cm mit Geländer). Deckenöffnung: 130 x 68 cm.
12 Stufen multiplex Birke lackiert, Stärke: 28 mm.
Unterkonstruktion regelbar von min. 17,5 bis max. 22,6 cm pro Stufe.
Geländer und Struktur aus Grau lackiertes Metall.
Optionen: extra Stufe mit Unterkonstruktion Metall.
Brüstungsgeländer (Modul 100 cm).

ES HOUSTON ESCALERA AHORRO ESPACIO

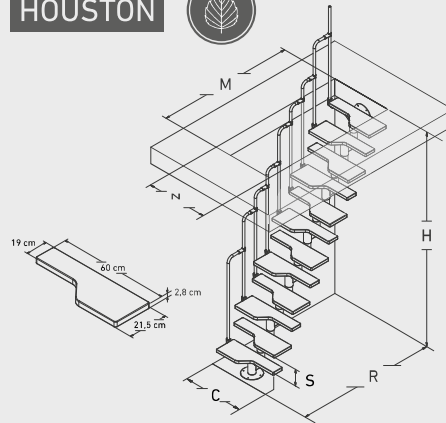
Escalera con peldaños regulables.
Altura máx. 294 cm. Con peldaño suplementario máx.: 315 cm.
Anchura 60 cm (63 cm con barandilla). Hueco : 130 x 68 cm.
12 peldaños abedul multiplex barnizado. Grosor 28 mm.
Separador regulable de min. 17,5 hasta 22,6 cm.
Barandilla y separadores en metal lacado gris.
Opciones: Peldaño suplementario + separador metálico.
Balastrada (módulo de 100 cm).

PT HOUSTON ESCALADA POUPA ESPAÇO

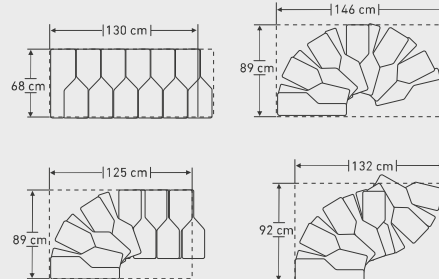
Escada com degrau regulável.
Altura máx. 294 cm. Com degrau suplementar máx.: 315 cm.
Largura 60 cm (63 cm com rampa). Vão : 130 x 68 cm.
12 degraus betulina multiplex envernizado. Espessura 28 mm.
Estrutura regulável de min. 17,5 a máx. 22,6 cm.
Rampa e estrutura de metal lacado cinzento.
Opções: Degráu suplementar + suporte metálico.
Guardacorpo (módulo de 100 cm).

RO HOUSTON SCĂRĂ SPĂȚII REDUSE

Scara cu trepte modulare.
Înălțime max: 294 cm, cu kit de extensie max: 315 cm.
Lățime 60 cm (63 cm cu rampă). Gol de scară: 130 x 68 cm.
12 trepte din meșteș-cm multiplex lacuite de grosime 28 mm.
Distanțier reglabil de la min. 17,5 la 22,6 cm.
Balastradă și structura din metal vopsit gri.
Opțiuni: Treaptă suplimentară + suport metalic.
Gardă de corp (modul de 100 cm).



H	R	C	S	M	N
294-315	125-146	63	17,5-22,6	130	68



Option
Opție
Option
Option
Opción
Opção
Opțiuni



100 CM

SATURNE



FR SATURNE ESCALIER 1/2 SPIRALE EN SAPIN

Hauteur max.: 299 cm. Dimensions : 120 x 60 cm ou 140 x 70 cm.
 Trémière rectangulaire 125 x 65 cm / 145 x 75 cm.
 12 marches sapin, profondeur 22 cm.
 Entretoises sapin Ø 90 mm.
 Rampe métal laqué noir.
 Ajustable à vos dimensions.

NL SATURNE HALVE SPIRAALTRAP IN DEN

Hoogte max.: 299 cm. Afmetingen: 120 x 60 cm of 140 x 70 cm.
 Rechthoekig trappgat 125 x 65 cm / 145 x 75 cm.
 12 treden den, diepte 22 cm.
 Tussenstukken den Ø 90 mm.
 Leuning zwart gelakt metaal.
 Aanpasbaar aan beschikbare afmetingen.

EN SATURNE 1/2 SPIRAL STAIRCASE IN FIR

Height max.: 299 cm. Dimensions: 120 x 60 cm or 140 x 70 cm.
 Rectangular stair cavity 125 x 65 cm / 145 x 75 cm.
 12 treads fir, depth 22 cm.
 Spacers fir Ø 90 mm.
 Banister in black lacquered metal.
 Adjustable to your dimensions.

DE SATURNE 1/2 -SPINDELSTREPPÉ AUS FICHTE

Geschosshöhe max.: 299 cm. Abmessungen: 120 x 60 cm oder 140 x 70 cm.
 Rechteckige Deckenöffnung 125 x 65 cm / 145 x 75 cm.
 12 Stufen aus Fichte, 22 cm tief.
 Spindel aus Fichte Ø 90 mm.
 Metallgeländer schwarz lackiert.
 Ihren Abmessungen anpassbar.

ES SATURNE ESCALERA 1/2 CARACOL EN ABETO

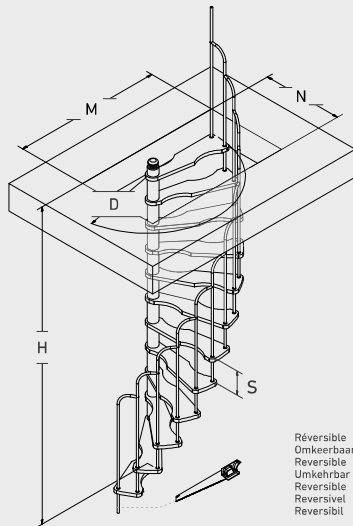
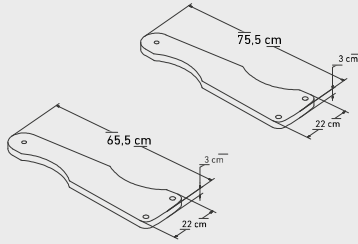
Altura máx.: 299 cm. Dimensiones: 120 x 60 cm o 140 x 70 cm.
 Hueco rectangular 125 x 65 cm / 145 x 75 cm.
 12 peldaños abeto, profundidad 22 cm.
 Separadores en abeto Ø 90 mm.
 Barandilla en metal lacado negro.
 Ajustable a sus dimensiones.

PT SATURNE ESCALADA 1/2 ESPIRAL EM PINHO

Altura máx.: 299 cm. Dimensões: 120 x 60 cm ou 140 x 70 cm.
 Vão rectangular 125 x 65 cm / 145 x 75 cm.
 12 degraus pinho, profundidade 22 cm.
 Espaçadores em pinho Ø 90 mm.
 Rampas em metal lacado preto.
 Adaptável à suas dimensões.

RO SATURNE SCARA 1/2 SPIRALA DIN RASINOASE

Inaltime max.: 299 cm. Dimensiuni: 120 x 60 cm sau 140 x 70 cm.
 Gol de scara dreptunghiular 125 x 65 cm / 145 x 75 cm.
 12 trepte din rasinoase, latime 22 cm. Distanriere din rasinoase 90mm.
 Balustrada de metal vopsit negru.
 Ajustabila la dimensiunile dumneavoastra.



Réversible
 Omkeerbaar
 Reversible
 Umkehrbar
 Reversible
 Reversible
 Reversibel

D	M	N	H	S
Ø120	125	65	299	23
Ø140	145	75		

KRONOS



FR KRONOS ESCALIER 1/2 SPIRALE EN MULTIPLEX HÊTRE

Hauteur max.: 299 cm. Dimension 120 x 60 cm.
 Trémière rectangulaire 125 x 65 cm.
 12 marches multiplex hêtre verni naturel, épaisseur 30 mm, profondeur 22 cm.
 Rampe et entretoises (Ø 90 mm) en métal laqué gris.
 Ajustable à vos dimensions.

NL KRONOS HALVE SPIRAALTRAP IN MULTIPLEX BEUK

Hoogte max.: 299 cm. Afmeting: 120 x 60 cm.
 Rechthoekig trappgat 125 x 65 cm.
 12 treden naturel vernist multiplex beuk, dikte 30 mm, diepte 22 cm.
 Leuning en tussenstukken (Ø 90 mm) in grijs gelakt metaal.
 Aanpasbaar aan beschikbare afmetingen.

EN KRONOS 1/2 SPIRAL STAIRCASE IN MULTIPLEX BEECH

Max. height: 299 cm. Dimension: 120 x 60 cm.
 Rectangular stair cavity 125 x 65 cm.
 12 treads multiplex beech natural varnished, thickness 30 mm, depth 22 cm.
 Banister and spacers (Ø 90 mm) in grey lacquered metal.
 Adjustable to your dimensions.

DE KRONOS 1/2 -SPINDELSTREPPÉ AUS BUCHE MULTIPLEX

Geschosshöhe max.: 299 cm. Abmessung 120 x 60 cm.
 Rechteckige Deckenöffnung 125 x 65 cm.
 12 Stufen Buche Multiplex lackiert, 30 mm dick, 22 cm tief.
 Mittelsäule (Ø 90 mm) und Geländer aus grau lackiertem Metall.
 Ihren Abmessungen anpassbar.

ES KRONOS ESCALERA 1/2 CARACOL EN MULTIPLEX HAYA

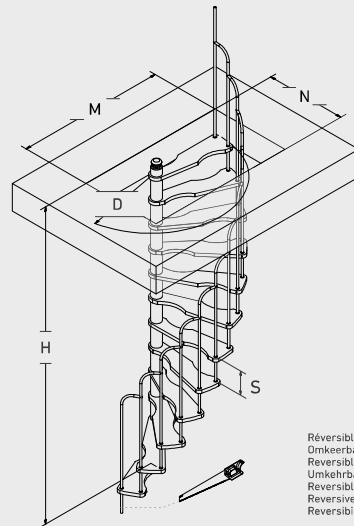
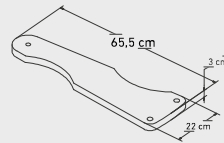
Altura máx.: 299 cm. Dimensión: 120 x 60 cm.
 Hueco rectangular 125 x 65 cm.
 12 peldaños multiplex haya barniz natural, espesor 30 mm, profundidad 22 cm.
 Barandilla y separadores (Ø 90 mm) en metal lacado gris.
 Ajustable a sus dimensiones.

PT KRONOS ESCALADA 1/2 ESPIRAL EM MULTIPLEX DE FAIA

Altura máx.: 299 cm. Dimensão: 120 x 60 cm.
 Vão rectangular 125 x 65 cm.
 12 degraus multiplex faia vernizada natural, espessura 30 mm, profundidade 22 cm.
 Rampa e espaçadores (Ø 90 mm) em metal lacado cinzento.
 Adaptável à suas dimensões.

RO KRONOS SCARA 1/2 SPIRALA DIN FAG MULTIPLEX

Inaltime max.: 299 cm.
 Dimensiuni: 120 x 60 cm.
 Gol de scara dreptunghiular: 125 x 65 cm.
 12 trepte multiplex fag lacuit natural, grosime 30 mm, latime 22cm.
 Balustrada si distanriere diam. 90 mm din metal vopsit gri.
 Ajustabila la dimensiunile dumneavoastra.



Réversible
 Omkeerbaar
 Reversible
 Umkehrbar
 Reversible
 Reversible
 Reversibel

D	M	N	H	S
Ø120	125	65	299	23
Ø140	145	75		

KYOTO



FR KYOTO ESCALIER À PAS DÉCALÉS

Sapin. Hauteur sol/sol max.: 280 cm (recoupable).
Largeur: 54 cm + rampe.
13 marches en sapin 19 cm.
Rampe à lisses incluse.

NL KYOTO TRAP MET UITGEZAAGDE TREDEN

Den. Hoogte vloer/vloer max.: 280 cm (inkortbaar).
Breedte: 54 cm + leuning.
13 treden in den 19 cm.
Horizontale leuning inbegrepen.

EN KYOTO STAIR WITH STAGGERED TREADS

Fir. Height floor/floor max.: 280 cm (can be cut).
Width: 54 cm + banister.
13 treads in fir 19 cm.
Strips banister enclosed.

DE KYOTO TREPPE MIT VERSETZTEN STUFEN

Fichte. Geschosshöhe max.: 280 cm (kann gekürzt werden).
Breite: 54 cm + Geländer.
13 Stufen aus Fichte 19 cm.
Leistengeländer einbegriffen.

ES KYOTO ESCALERA CON PELDAÑOS ALTERNADOS

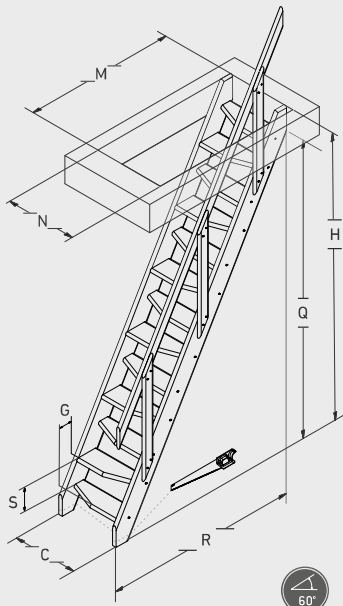
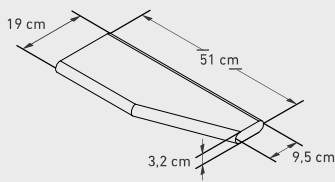
Abeto. Altura suelo/suelo max.: 280 cm (recortable).
Anchura: 54 cm + barandilla.
13 peldaños en abeto 19 cm.
Barandilla de listones incluida.

PT KYOTO ESCADA DE PASSOS ESPAÇADOS

Pinho. Altura chão/chão max.: 280 cm (recortáveis).
Largura: 54 cm + rampa.
13 degraus pinho 19 cm.
Rampa de travessas incluída.

RO KYOTO SCARĂ CU PAS DECALAT DIN RASINĂȘE

Înălțimea sol/sol: 280 cm (ajustabilă).
Lățime: 54cm + balustradă.
13 trepte de 19 cm.
Balustradă cu lisa inclusă.



Q	H	R	C	G	S	M	N
260	280	160,5	54	12	20	125	62

OSAKA



FR OSAKA ESCALIER À PAS DÉCALÉS

Hêtre lamelle.
Hauteur sol/sol max.: 280 cm (recoupable).
Largeur: 60 cm + rampe.
13 marches 19 cm.
Option: Rampe à lisses.

NL OSAKA TRAP MET UITGEZAAGDE TREDEN

Gelamelleerd beuk.
Hoogte vloer/vloer max.: 280 cm (inkortbaar).
Breedte: 60 cm + leuning.
13 treden 19 cm.
Optie: Horizontale leuning.

EN OSAKA STAIR WITH STAGGERED TREADS

Lamellar beech.
Height floor/floor max.: 280 cm (can be cut).
Width: 60 cm + banister.
13 treads 19 cm.
Option: Strips banister.

DE OSAKA TREPPE MIT VERSETZTEN STUFEN

Buche Leimholz.
Geschosshöhe max.: 280 cm (kann gekürzt werden).
Breite: 60 cm + Geländer.
13 Stufen 19 cm.
Option: Leistengeländer.

ES OSAKA ESCALERA CON PELDAÑOS ALTERNADOS

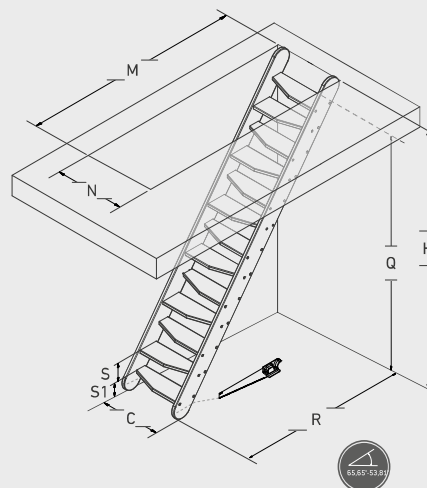
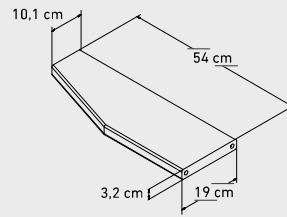
Haya alistonada.
Altura suelo/suelo max.: 280 cm (recortable).
Anchura: 60 cm + barandilla.
13 peldaños 19 cm.
Opción: Barandilla de listones.

PT OSAKA ESCADA DE PASSOS ESPAÇADOS

Faia lamelada.
Altura chão/chão max.: 280 cm (recortáveis).
Largura: 60 cm + rampa.
13 degraus 19 cm.
Opção: Rampa de travessas.

RO OSAKA SCARĂ CU PASI DECALATI DIN FAG LAMELAR

Înălțimea sol/sol: 280 cm (ajustabilă).
Lățime: 60cm + balustradă.
13 trepte de 19 cm.
Opțiune: balustradă cu lisa.



Option
Optie
Option
Option
Opção
Opțiuni

M x N	Q	H	R	S	S1
160 x 65	230	250	189,7	17,76	16,94
	240	260	174,9	18,5	17,7
	250	270	158	19,29	18,49
107,4 x 65	260	280	138	20,04	19,28

LYON



FR LYON ESCALIER GAIN DE PLACE AVEC 1/4 TOURNANT

Hauteur sol/sol: de 234 à 282 cm. 11 marches en multiplex hêtre verni, ép. 35 mm, 1/4 tournant de 4 marches (G ou D).
Structure métal laqué noir RAL 9005, réglable en hauteur (19,5 à 23,5 cm) et giron 15,65 cm.
Rampe métal laqué noir RAL 9005, main courante hêtre verni Ø40 mm.

NL LYON RUIMTEBESPARENDE TRAP MET KWARTSLAG

Hoogte vloer/vloer: van 234 tot 282 cm. 11 treden in gelaminiseerd multiplex beuk, dikte 35 mm, linkse of rechtse kwartslag met ¼ treden.
Zwart RAL 9005 gelakte metalen structuur, regelbaar in hoogte (19,5 tot 23,5 cm) en aantrede 15,65 cm.
Zwart RAL 9005 gelakte metalen leuning, gemerkt beuken handgreep Ø40 mm.

EN LYON SPACESAVER STAIRCASE WITH WINDER TREADS

Height floor/floor: from 234 to 282 cm. 11 treads multiplex beech varnished, 35 mm thickness.
4 winder treads (L or R).
Structure metal lacquered black RAL 9005, adjustable in height (from 19,5 to 23,5 cm) and going of step 15,65 cm.
Metal banister lacquered black RAL 9005, handrail beech varnished Ø40 mm.

DE LYON RAUMSPARTREPPE MIT 1/4 WENDELUNG

Geschosshöhe: 234 bis 282 cm. 11 Stufen aus Buche Multiplex lackiert, Stufenstärke 35 mm, Wendelung, 4 Stufen links oder rechts.
Schwarze RAL 9005 lackierte Metallstruktur, verstellbare Stufen - Höhe 19,5 bis 23,5 cm, Tritfläche 15,65 cm.
Geländer aus schwarze RAL 9005 lackiertem Metall, Handlauf aus Buche lackiert Ø40 mm.

ES LYON ESCALERA AHORRO ESPACIO CON 1/4 GIRO

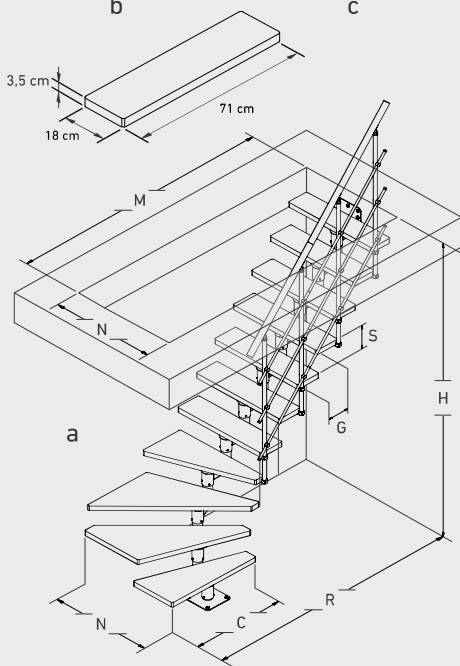
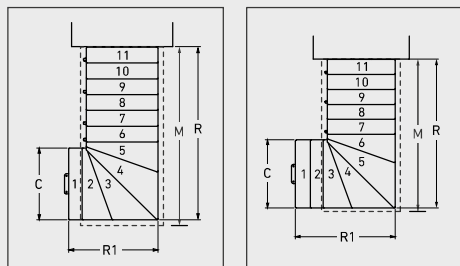
Altura suelo/suelo: de 234 hasta 282 cm. 11 peldaños en multiplex haya barnizada, esp. 35 mm, 1/4 de giro de 4 peldaños (D o I).
Estructura metálica lacada negro RAL 9005, regulable en altura (19,5 hasta 23,5 cm) y huella 15,65 cm.
Barandilla metal lacado negro RAL 9005, pasamanos haya barnizada Ø40 mm.

PT LYON ESCADA POUPA ESPAÇO COM 1/4 DE VOLTA

Altura chão/chão: de 234 a 282 cm. 11 degraus em multiplex faia envernizada, 35 mm de espessura, 1/4 de volta de 4 degraus (Esp. ou Dir.).
Estrutura de metal lacado preto RAL 9005, regulável em altura (19,5 a 23,5 cm) e com piso 15,65 cm.
Rampa metal lacado preto RAL 9005, corrimão em faia envernizada Ø40 mm.

RO LYON SCARA PENTRU SPATII INGUSTE CU TURNANTA

Înălțime sol/sol: de la 234 la 282 cm, 11 trepte placaj fag multiplex, grosime 35 mm, turnanta de 4 trepte (stanga sau dreapta).
Structura din metal vopsit negru RAL 9005, reglabila în înălțime (de la 19,5 la 23,5 cm) și adâncimea treptei de 15,65 cm.
Balustrada din metal vopsit negru RAL 9005 și mâna curenta din lemn fag lacuit de Ø40 mm.



	T	R	R1	M	N	H	C	G	S
a	4+7	188,9	74,6	121					
b	1+4+6	171,2	88,5	178,7	86	234-282	71	15,65	19,5-23,5
c	2+4+5	155,6	104,2	163,1					

COLUMBIA



VEGA



FR COLUMBIA - VEGA

Hauteur arrivée niveau palier: max. 315 cm
Ø 120 et 140 cm
13 marches réglables de 20,5 à 22,5 cm
Options: kit marche supplémentaire (max 2), garde-corps étage (module de 140 cm), raccord 2 escaliers.
COLUMBIA: marches, entretoises, main courante Ø 50 mm et palier carré (recoupable) en chêne massif finition huile Sioux White, rampe à balustres laquées gris
VEGA: marches en hêtre massif teinté et verni + palier carré (recoupable), rampe métal laqué gris, main courante en hêtre massif teinté et verni.

NL COLUMBIA - VEGA

Hoogte niveau platform: max. 315 cm
Ø 120 en 140 cm
13 regelbare treden tussen 20,5 en 22,5 cm
Opties: kit extra trede (max 2), borstwering op verdiep (module van 140 cm), verbinding voor 2 trappen.
COLUMBIA: treden, tussenstukken, handgreep Ø 50 mm en vierkant platform (inkortbaar) in massief eik afwerking olie Sioux White, balustersteuning grijs gelakt
VEGA: treden in massief beuk getint en vernist + vierkant platform (inkortbaar), baluster grijs gelakt metaal, handgreep in massief beuk getint en vernist.

EN COLUMBIA - VEGA

Height till landing: max. 315 cm
Ø 120 and 140 cm
13 treads adjustable from 20,5 to 22,5 cm
Options: kit extra tread (max 2), balcony balustrade (module of 140 cm), connector between 2 stairs.
COLUMBIA: treads, spacers, handrail Ø 50 mm and square landing (can be cut) in solid oak with finishing oil Sioux White, balusters banister metal grey lacquered
VEGA: treads solid beech stained and varnished + square landing (can be cut), banister metal grey lacquered, handrail solid beech stained and varnished.

DE COLUMBIA - VEGA

Geschosshöhe Oberfläche Podest: max. 315 cm
Ø 120 und 140 cm
Stufen höhenverstellbar von 20,5 bis 22,5 cm
Optionen: Zusatzstufenset (max 2), Brustungsgeländer (Modul 140 cm), Verbindung 2 Treppen.
COLUMBIA: Stufen, Spindel, quadratisches Podest (anpassbar) und Handlauf (Ø 50 mm) aus massiver geölter Eiche Sioux White, Geländerstäbe in grau lackiertem Metall.
VEGA: Stufen aus Buche Massivholz getönt und lackiert + quadratisches Podest (anpassbar), grau lackiertes Metallgeländer, Handlauf aus Buche Massivholz getönt und lackiert.

ES COLUMBIA - VEGA

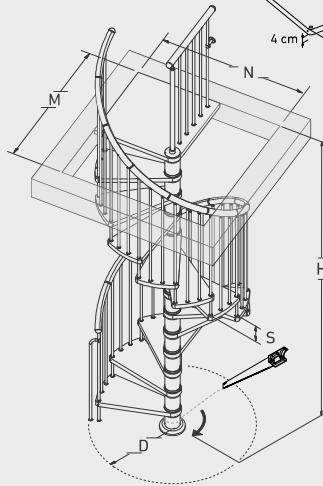
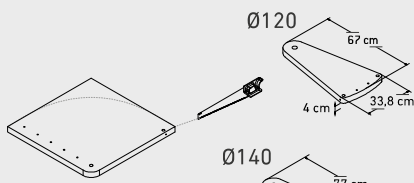
Altura nivel descansillo: máx. 315 cm
Ø 120 y 140 cm
13 peldaños regulables de 20,5 hasta 22,5 cm
Opciones: kit peldaño suplementario (max 2), balaustrada (módulo de 140 cm), empalme para 2 escaleras.
COLUMBIA: peldaños, separadores, pasamanos Ø 50 mm y descansillo cuadrado (recortable) en roble macizo con acabado aceite Sioux White, barandilla de balaustrada lacados gris
VEGA: peldaños haya maciza teñida y barnizada + descansillo cuadrado (recortable), Barandilla lacada gris, pasamanos en haya maciza teñida y barnizada.

PT COLUMBIA - VEGA

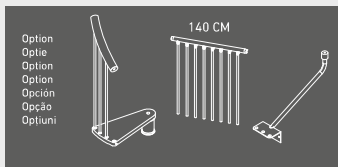
Altura chegada ao nível do patamar: máx. 315 cm
Ø 120 e 140 cm
13 degraus regulável de 20,5 a 22,5 cm
Opções: degrau suplementar (max 2), guarda-corpo (módulo de 140 cm), conexão para 2 escadas.
COLUMBIA: degraus, espaçadores, corrimão Ø 50 mm e patamar quadrado (recortável) em Carvalho maciço com acabamento óleo Sioux White, rampa de balaustrada lacada cinzento
VEGA: degraus em faia maciça pintada e envernizada + patamar quadrado (recortável), Balaustras em metal lacado cinzento, corrimão em faia maciça pintada e envernizada.

RO COLUMBIA - VEGA

Înălțime la nivel platform: max. 315 cm
Ø 120 și 140 cm
13 trepte reglabile de la 20,5 la 22,5 cm
Opțiuni: kit treapta suplimentară (max 2), gardă de corp la etaj (modul de 140 cm), racord între 2 scări.
COLUMBIA: trepte, distanțiere și mâna curentă Ø50 mm, palier patrat (ajustabil) din stejar, masiv finisare cu ulei Sioux White, balustrada cu balustri vopsiți gri
VEGA: trepte fag lamelar bătut și lacuit + palier patrat (ajustabil), balustrada cu balustri din metal vopsit gri și mâna curenta din lemn fag bătut și lacuit.



	D	M	N	H	S
Ø120	125	125		MAX 315	20,5-22,5
Ø140	145	145			



KAPPA



FR KAPPA ESCALIER SPIRALE AVEC MARCHES EN HÊTRE LAMELLÉ VERNI

Hauteur arrivée niveau palier : max. 309 cm, entretoise réglable de 22 à 23,8 cm, Ø120 cm et Ø140 cm, 12 marches en hêtre lamellé verni avec palier triangulaire. Rampe métal laqué noir (main courante en aluminium).

Option : garde-corps étage (module de 100 cm).

NL KAPPA SPIRAALTRAP MET TREDEN IN VERNIST GELAMELLEERD BEUK

Hoogte niveau platform: max. 309 cm, tussenstuk aanpasbaar vanaf 22 tot 23,8 cm, Ø120 en Ø140 cm, 12 treden naturel vernist gelamelleerd beuk + driehoekig platform. Leuning zwart gelakt metaal (aluminium handgreep).

Optie: borstwering op verdiep (module van 100 cm).

EN KAPPA SPIRAL STAIRCASE WITH LAMELLAR LACQUERED BEECH

Height till landing: max. 309 cm, adjustable spacer from 22 to 23,8 cm, Ø120 cm and Ø140 cm, 12 treads in lamellar lacquered beech with triangular landing. Black painted metal banister (aluminium handrail).

Option: balcony balustrade (module of 100 cm).

DE KAPPA SPINDELTRASSE AUS BUCHE LEIMHOLZ

Geschosshöhe : max. 309 cm, Höhenverstellbare Stufen von 22 bis 23,8 cm, Ø120 und Ø140 cm, 12 Stufen Buche Leimholz naturfarben lackiert + dreieckiges Podest. Schwarz lackiertes Metallgeländer (Handlauf aus Aluminium).

Option: Brüstungsgeländer (Modul 100 cm).

ES KAPPA ESCALERA DE CARACOL CON Peldaños EN HAYA LAMELADA BARNIZADA

Altura nivel descansillo : máx. 309 cm, separador regulable de 22 hasta 23,8 cm, Ø120 cm and Ø140 cm, 12 peldaños en haya lamelada barnizada + descansillo triangular. Barandilla metálica lacada negro (pasamanos de aluminio).

Option: Balastrada nivel superior (módulo de 100 cm).

PT KAPPA ESCADA DE CARACOL EM FAIA LAMELADA

Altura chegada ao nível do patamar : máx. 309 cm. Espaçadores reguláveis de 22 a 23,8 cm, Ø120 e Ø140 cm, 12 degraus em faia lamelada envernizada natural + patamar triangular. Balaústres em metal lacado preto (corrimão de alumínio).

Opção: Guardacorpo (módulo de 100 cm).

RO KAPPA SCARA SPIRALA CU TREPTE DIN FAG LAMELAR LACUIT

Înălțime la nivel de platform : maxim 309 cm, distanțier reglabil de la 22 la 23,8 cm, Ø120 cm și Ø140 cm, 12 trepte din fag lamelar lacuit + palier triunghiular. Rampa din metal vopsit negru (mâna curentă din aluminiu).

Opțiune: garda de corp la etaj (modul de 100 cm).

D	M	N	H	S
Ø120	125	125	MAX 309	22-23,8
Ø140	145	145		

100 CM

Option
Optie
Option
Option
Opção
Opção
Opțiuni



SIGMA



FR SIGMA ESCALIER SPIRALE AVEC MARCHES EN HÊTRE LAMELLÉ VERNI

Hauteur arrivée niveau palier : maximum 309 cm ; Entretoise réglable de 22-23,8 cm, Ø120cm et Ø140cm, 12 marches en hêtre lamellé verni + palier triangulaire. Rampe métal laqué gris (main courante en aluminium).

Option : garde-corps étage (module de 100 cm).

NL SIGMA SPIRAALTRAP MET TREDEN IN VERNIST GELAMELLEERD BEUK

Hoogte niveau platform: max. 309 cm, tussenstuk aanpasbaar vanaf 22 tot 23,8 cm, Ø120 en Ø140 cm, 12 treden naturel vernist gelamelleerd beuk + driehoekig platform. Leuning grijs gelakt metaal (aluminium handgreep).

Optie: borstwering op verdiep (module van 100 cm).

EN SIGMA SPIRAL STAIRCASE WITH LAMELLAR LACQUERED BEECH

Height till landing: max. 309 cm, adjustable spacer from 22 to 23,8 cm, Ø120 cm and Ø140 cm, 12 treads in lamellar lacquered beech with triangular landing. Grey painted metal banister (aluminium handrail).

DE SIGMA SPINDELTRASSE AUS BUCHE LEIMHOLZ

Geschosshöhe : max. 309 cm, Höhenverstellbare Stufen von 22 bis 23,8 cm, Ø120 und Ø140 cm, 12 Stufen Buche Leimholz naturfarben lackiert + dreieckiges Podest. Grau lackiertes Metallgeländer (Handlauf aus Aluminium).

Option: Brüstungsgeländer (Modul 100 cm).

ES ESCALERA DE CARACOL CON Peldaños EN HAYA LAMELADA BARNIZADA

Altura nivel descansillo : máx. 309 cm, separador regulable de 22 hasta 23,8 cm, Ø120 cm and Ø140 cm, 12 peldaños en haya lamelada barnizada + descansillo triangular. Barandilla metálica lacada gris (pasamanos de aluminio). Opção: Balastrada nivel superior (módulo de 100 cm).

PT ESCADA DE CARACOL EM FAIA LAMELADA

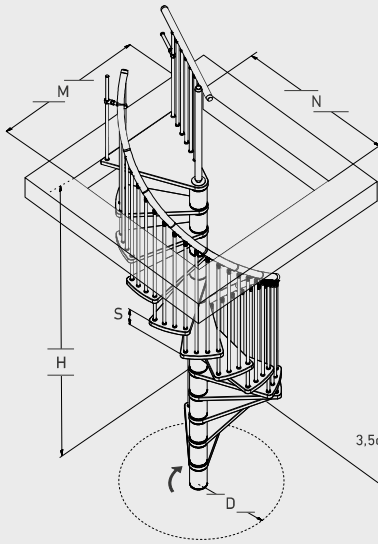
Altura chegada ao nível do patamar : máx. 309 cm. Espaçadores reguláveis de 22 a 23,8 cm, Ø120 e Ø140 cm, 12 degraus em faia lamelada envernizada natural + patamar triangular. Balaústres em metal lacado cinzento (corrimão de alumínio).

Opção: Guardacorpo (módulo de 100 cm).

RO SCARA SPIRALA CU TREPTE DIN FAG LAMELAR LACUIT

Înălțime la nivel de platform : maxim 309 cm, distanțier reglabil de la 22-23,8 cm, Ø120 cm și Ø140 cm, 12 trepte din fag lamelar lacuit + palier triunghiular. Rampa din metal vopsit gri (mâna curentă din aluminiu).

Opțiune: garda de corp la etaj (modul de 100 cm).



ALPHA



FR ALPHA ESCALIER SPIRALE AVEC MARCHES EN HÊTRE LAMELLÉ VERNI

Hauteur arrivée niveau palier : maximum 309 cm ; Entretoise réglable de 22-23,8 cm, Ø120cm et Ø140cm, 12 marches en hêtre lamellé verni + palier triangulaire. Rampe métal avec lisses inox et main courante hêtre massif.

Option : garde-corps étage (module de 100 cm).

NL ALPHA SPIRAALTRAP MET TREDEN IN VERNIST GELAMELLEERD BEUK

Hoogte niveau platform: max. 309 cm, tussenstuk aanpasbaar vanaf 22 tot 23,8 cm, Ø120 en Ø140 cm, 12 treden naturel vernist gelamelleerd beuk + driehoekig platform. Metalenleuning met reijnen roestvrij staal en handgreep massieve beuk.

Optie: borstwering op verdiep (module van 100 cm).

EN ALPHA SPIRAL STAIRCASE WITH LAMELLAR LACQUERED BEECH

Height till landing: max. 309 cm, adjustable spacer from 22 to 23,8 cm, Ø120 cm and Ø140 cm, 12 treads in lamellar lacquered beech with triangular landing. Metal banister with inox rods and handrail solid beech.

Option: balcony balustrade (module of 100 cm).

DE ALPHA SPINDELTRASSE AUS BUCHE LEIMHOLZ

Geschosshöhe : max. 309 cm, Höhenverstellbare Stufen von 22 bis 23,8 cm, Ø120 und Ø140 cm, 12 Stufen Buche Leimholz naturfarben lackiert + dreieckiges Podest. Metallgeländer mit reingelendelstahl und Handlauf massive Buche.

Option: Brüstungsgeländer (Modul 100 cm).

ES ALPHA ESCALERA DE CARACOL CON Peldaños EN HAYA LAMELADA BARNIZADA

Altura nivel descansillo : máx. 309 cm, separador regulable de 22 hasta 23,8 cm, Ø120 cm and Ø140 cm, 12 peldaños en haya lamelada barnizada + descansillo triangular. Barandilla metal con varillas acero inoxidable y pasamanos haya maciza.

Opção: Balastrada nivel superior (módulo de 100 cm).

PT ALPHA ESCADA DE CARACOL EM FAIA LAMELADA

Altura chegada ao nível do patamar : máx. 309 cm. Espaçadores reguláveis de 22 a 23,8 cm, Ø120 e Ø140 cm, 12 degraus em faia lamelada envernizada natural + patamar triangular. Rampa de metal con tubos aço inoxidável e corrimão em faia maciça.

Opção: Guardacorpo (módulo de 100 cm).

RO ALPHA SCARA SPIRALA CU TREPTE DIN FAG LAMELAR LACUIT

Înălțime la nivel de platform : maxim 309 cm, distanțier reglabil de la 22 la 23,8 cm, Ø120 cm și Ø140 cm, 12 trepte din fag lamelar lacuit + palier triunghiular. Rampa din metal vopsit gri cu lise inox.

Opțiune: garda de corp la etaj (modul de 100 cm).

D	M	N	H	S
Ø120	125	125	MAX 309	22-23,8
Ø140	145	145		

Option
Optie
Option
Option
Opção
Opção
Opțiuni



SQUARE LUXE



FR SQUARE LUXE ESCALIER SPIRALE EN HÊTRE LAMELLÉ

Hauteur arrivée au niveau palier : max. 300 cm. Recoupable sur la 1ère marche. Ø120 et Ø140 cm. Trémie carrée. 14 marches épaisseur 30 mm en hêtre lamellé à teinter, vernir ou huiler.
Palier carré (recoupable) et garde-corps sur palier.
Options : rampe avec 2 poteaux et garde-corps étage (module de 154 cm).

NL SQUARE LUXE SPIRALTRAP IN BEUK GELAMELLEERD

Hoogte boven platform : max. 300 cm. Aanpasbaar op 1ste trede. Ø120 en Ø140 cm. Vierkant trappgat. 14 treden dikte 30 mm in gelamelleerd beuk te verven, te vernissen of te oliën.
Vierkant platform (inkortbaar) en borstwering op platform.
Opties : leuning met 2 palen en borstwering op verdiep (module van 154 cm).

EN SQUARE LUXE SPIRAL STAIRWAY IN LAMELLAR BEECH

Height till landing : max. 300 cm. Adjustable on the first tread. Ø120 and Ø140 cm. Square stair cavity. 14 treads 30 mm thickness in lamellar beech to tint, to varnish or to oil.
Square landing (can be cut) and balustrade on landing.
Options : banister with 2 posts and balcony balustrade (module of 154 cm).

DE SQUARE LUXE SPINDELSTREPE AUS BUCHEN-LEIMHOLZ

Geschosshöhe Podest : max. 300 cm. Erste Stufe höhenverstellbar. Ø120 und Ø140 cm. Quadratische Deckenöffnung. 14 Stufen 30 mm dick in Buchen-Leimholz, können getönt, lackiert oder geölt werden.
Quadratisches Podest (anpassbar) + Geländer für Podest.
Optionen : Geländer mit 2 Pfosten und Brüstungsgeländer (Modul 154 cm).

ES SQUARE LUXE ESCALERA DE CARACOL EN HAYA ALISTONADA

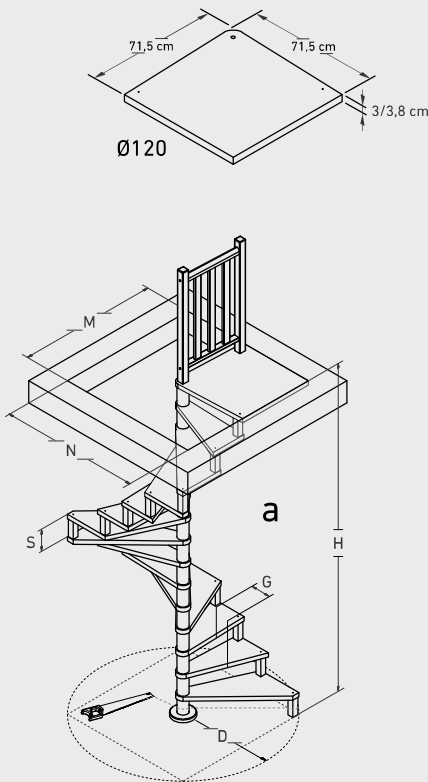
Altura nivel descansillo : máx. 300 cm. Ajustable sobre el primer peldaño. Ø120 y Ø140 cm. Hueco cuadrado. 14 peldaños espesor 30 mm en haya alistonada para teñir, barnizar o acelar.
Descansillo cuadrado (recortable) + balaustrada sobre descansillo.
Opciones : barandilla con 2 postes y balaustrada (módulo de 154 cm).

PT SQUARE LUXE ESCALADA DE CARACOL EM FAIA LAMELADA

Altura chegada ao nível do patamar : máx. 300 cm. Recortáveis a primeiro degrau. Ø120 e Ø140 cm. Vão quadrado. 14 degraus 30 mm de espessura em faia lamelada para pintar, envernizar ou olear.
Patamar quadrado (recortáveis) + guardacorpo no patamar.
Opções : rampa com 2 postes e guardacorpo (módulo de 154 cm).

RO SQUARE LUXE SCARA SPIRALA DIN FAG LAMELAR

Inaltime la nivel platform : max. 300 cm. Regaj la prima treapta. Ø120 si Ø140 cm. Gol de scara dreptunghiular. 14 trepte de grosime 30 mm din fag lamelar, posibilitate de nuantare lacuire sau uleiare.
Palier patrat (ajustabil) si garda de corp la etaj (modul de 154 cm).
Optiuni : balustrada cu 2 stalpi si garda de corp la etaj (modul de 154 cm).



Option
Optie
Option
Option
Opción
Opção
Opțiuni



SQUARE WOOD



FR SQUARE WOOD ESCALIER SPIRALE EN SAPIN

Hauteur arrivée niveau palier : max. 300 cm. Recoupable sur la 1ère marche. Ø120 et Ø140 cm. Trémie carrée. 14 marches épaisseur 38 mm en sapin à teinter, vernir ou huiler. Palier carré (recoupable) + garde-corps sur palier.
Options : rampe avec 2 poteaux. Garde-corps étage (module de 154 cm).

NL SQUARE WOOD SPIRALTRAP IN DEN

Hoogte boven platform : max. 300 cm. Aanpasbaar op 1ste trede. Ø120 en Ø140 cm. Vierkant trappgat. 14 treden dikte 38 mm in den te verven, te vernissen of te oliën.
Vierkant platform (inkortbaar) + borstwering op platform.
Opties : Leuning met 2 palen. Borstwering op verdiep (module van 154 cm).

EN SQUARE WOOD SPIRAL STAIRWAY IN FIR

Height till landing : max. 300 cm. Adjustable on the first tread. Ø120 and Ø140 cm. Square stair cavity. 14 treads 38 mm thickness in fir to tint, to varnish or to oil. Square landing (can be cut) + balustrade on landing.
Options : Banister with 2 posts. Balcony balustrade (module of 154 cm).

DE SQUARE WOOD SPINDELSTREPE AUS FICHTE

Geschosshöhe : max. 300 cm. Erste Stufe höhenverstellbar. Ø120 und Ø140 cm. Quadratische Deckenöffnung. 14 Stufen 38 mm dick aus Fichte können getönt, lackiert oder geölt werden.
Quadratisches Podest (anpassbar) + Geländer für Podest.
Optionen : Geländer mit 2 Pfosten. Brüstungsgeländer (Modul 154 cm).

ES SQUARE WOOD ESCALERA DE CARACOL EN ABETO

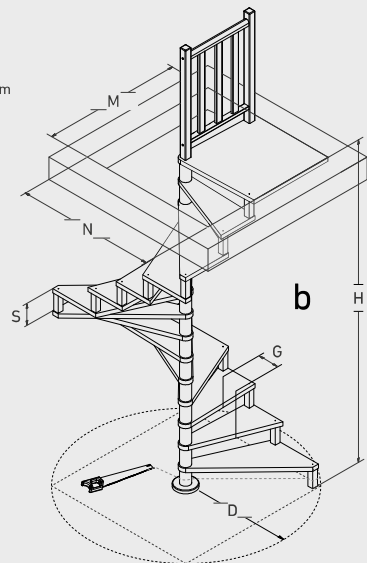
Altura nivel descansillo : máx. 300 cm. Ajustable sobre el primer peldaño. Ø120 y Ø140 cm. Hueco cuadrado. 14 peldaños espesor 38 mm en abeto para teñir, barnizar o acelar. Descansillo cuadrado (recortable) + balaustrada sobre descansillo.
Opciones : Barandilla con 2 postes. Balaustrada nivel superior (módulo de 154 cm).

PT SQUARE WOOD ESCALADA DE CARACOL EM PINHO

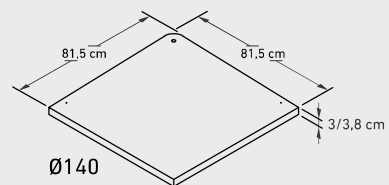
Altura chegada ao nível do patamar : máx. 300 cm. Recortáveis a primeiro degrau. Ø120 e Ø140 cm. Vão quadrado. 14 degraus 38 mm de espessura em pinho para pintar, envernizar ou olear.
Patamar quadrado (recortáveis) + guardacorpo no patamar.
Opções : Rampa com 2 postes. Guardacorpo nível superior (módulo de 154 cm).

RO SQUARE WOOD SCARA SPIRALA DIN RASINOASE

Inaltime la nivel palier : max. 300cm. Regaj la prima treapta. Ø120 si Ø140cm. Gol de scara dreptunghiular. 14 trepte de grosime 38 mm din rasinoase, posibilitate de nuantare lacuire sau uleiare.
Palier patrat (ajustabil) + balustrada pentru palier.
Optiuni : Balustrada cu 2 stalpi. Garda de corp la etaj (modul de 154 cm).



	D	M	N	G	H	S
a	Ø120	125	125	15	300	20
b	Ø140	145	145	17		



DELTA



FR DELTA ESCALIER SPIRALE EN MÉTAL LAQUÉ GRIS ANTHRACITE

Hauteur arrivée niveau palier : max. 300 cm, entretoise réglable de 21 à 23 cm, Ø 120 cm et Ø 140 cm, 12 marches avec palier triangulaire. Rampe aluminium gris anthracite. Options : marche supplémentaire Ø 120 cm et Ø 140 cm, garde-corps étage (module de 100 cm).

NL DELTA SPIRAALTRAP IN ANTRACIT GRIJS GELAKT METAAL

Hoogte niveau platform: max. 300 cm, tussenstuk aanpasbaar vanaf 21 tot 23 cm, Ø 120 en 140 cm, 12 treden + platform. Aluminium leuning antraciet grijs. Opties: extra trede Ø 120 cm en Ø 140 cm, borstwering op verdiep (module van 100 cm).

EN DELTA SPIRAL STAIRCASE IN ANTHRACITE GREY LACQUERED METAL

Height till landing: max. 300 cm, adjustable spacer from 21 to 23 cm, Ø 120 cm and Ø 140 cm, 12 treads + Platform. Anthracite grey aluminium banister. Options: extra tread Ø 120 cm and Ø 140 cm, balcony balustrade (module of 100 cm).

DE DELTA SPINDELSTREPPEN IN ANTHRACIT GRAU LACKIERTEM METALL

Geschosshöhe : max. 300 cm. Höhenverstellbare Stufen von 21 bis 23 cm, Ø 120 und 140 cm, 12 Stufen + Podest. Geländer aus Aluminium. Optionen : Zusatzstufen Ø 120 cm und Ø 140 cm, Brüstungsgeländer (Modul 100 cm).

ES DELTA ESCALERA DE CARACOL EN METAL LACADO GRIS ANTRACITA

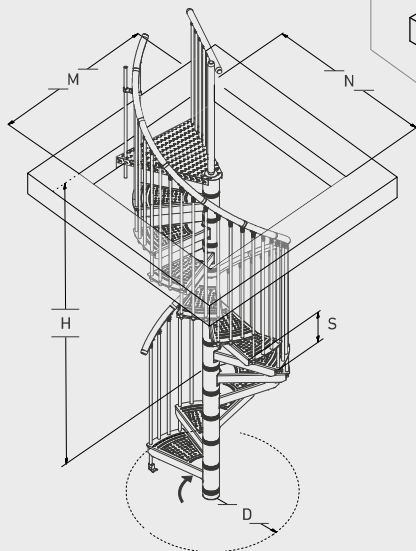
Altura nivel descansillo: max. 300 cm, separador regulable de 21 hasta 23 cm, Ø 120 cm and Ø 140 cm, 12 peldaños + descansillo triangular. Barandilla aluminio. Opciones : peldaño suplementario Ø 120 cm y Ø 140 cm, balaustrada nivel superior (módulo de 100 cm).

PT DELTA ESCALADA DE CARACOL EM METAL LACADO CINZENTO ANTRACITE

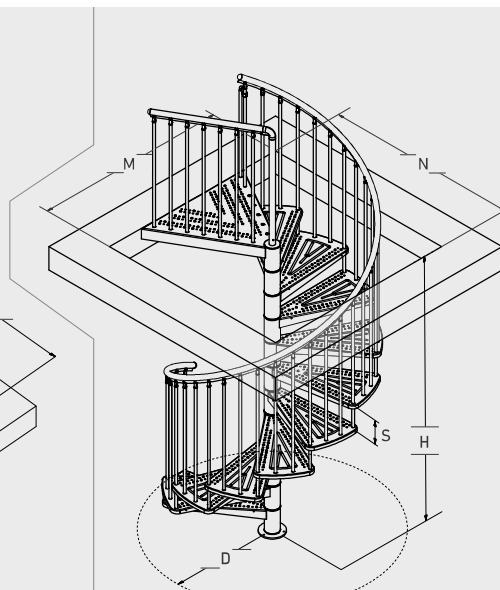
Altura chegada ao nível do patamar : máx. 300 cm. Espaçadores reguláveis de 21 a 23 cm, Ø 120 e 140 cm, 12 degraus + patamar. Rampa alumínio. Opções: degrau suplementar Ø 120 cm e Ø 140 cm, guardacorpo (módulo de 100 cm).

RO DELTA SCARA SPIRALA DIN METAL VOPSIT GRI ANTRACIT

Înălțime la nivel de platou: maxim 300 cm, distanțier reglabil de la 21-23 cm, Ø 120 cm și Ø 140 cm, 12 trepte + palier triunghiular. Rampe din metal vopsit gri închis. Opțiuni: treaptă suplimentară, Ø 120 cm și Ø 140 cm, garda de corp la etaj (modul de 100 cm).



D	M	N	H	S
Ø120	125	125	MAX 300	20,70-23,10
Ø140	145	145		



D	M	N	H	S
Ø125	135	135	246-282	20,5-23,5
Ø155	165	165		

GARDENSPIN



FR GARDENSPIN ESCALIER SPIRALE EN ACIER GALVANISÉ

Hauteur arrivée niveau palier : 246-282 cm (+5 marches = 399,5 cm), 11 marches en acier galvanisé + palier triangulaire (pour trémie carrée) avec garde-corps sur palier. Hauteur de marche réglable de 20,5 cm à 23,5 cm, Ø 125 et 155 cm. Options : Kit marche et balustré supplémentaire, garde-corps étage en acier galvanisé (module de 100 cm), extension axe central.

NL GARDENSPIN SPIRAALTRAP IN GALVANISEERD STAAL

Hoogte niveau platform: 246-282 cm (+5 treden = 399,5 cm), 11 treden in gegalvaniseerd staal + driehoekig platform (voor vierkant tragegat) met borstwering op platform. Optrede aanpasbaar vanaf 20,5 cm tot 23,5 cm, Ø 125 en 155 cm. Opties: Kit extra trede en baluster, borstwering op verdieping in gegalvaniseerd staal (module van 100 cm), extra centrale as.

EN GARDENSPIN SPIRAL STAIRWAY IN GALVANIZED STEEL

Height till landing: 246-282 cm (+5 treads = 399,5 cm), 11 treads in galvanized steel + triangular landing (for square stair cavity) with balustrade on landing. Step height adjustable from 20,5 cm to 23,5 cm, Ø 125 and 155 cm. Options: Extra tread and baluster, balcony balustrade in galvanized steel (module of 100 cm), extension central axis.

DE GARDENSPIN SPINDELSTREPPEN AUS VERZINKTEM STAHL

Geschosshöhe : 246-282 cm Podesthöhe (+5 Stufen = 399,5 cm), 11 Stufen + dreieckiges Podest (für viereckige Deckenöffnung) mit Podestgeländer. Stufenhöhenanpassung von 20,5 bis 23,5 cm, Ø 125 und 155 cm. Optionen : Höhenweiterungselement, Brüstungsgeländer (Modul 100 cm), Erweiterung der Centralachse.

ES GARDENSPIN ESCALERA DE CARACOL EN ACERO GALVANIZADO

Altura nivel descansillo: 246-282 cm (+5 peldaños = 399,5 cm), 11 peldaños en acero galvanizado + descansillo triangular (para hueco cuadrado) con guardacuerpos de meseta. Altura de peldaño regulable de 20,5 cm hasta 23,5 cm, Ø 125 y 155 cm. Opciones: Kit peldaño y balaustrados suplementarios, balaustrada (módulo de 100 cm), extensión eje central.

PT GARDENSPIN ESCALADA DE CARACOL EM AÇO GALVANIZADO

Altura chegada ao nível do patamar: 246-282 cm (+5 degraus = 399,5 cm), 11 degraus em aço galvanizado + patamar triangular (para vão quadrado) com peitoril no patamar. Altura de degrau regulável de 20,5 cm a 23,5 cm, Ø 125 e 155 cm. Opções: Degrau suplementar, guardacorpo em aço galvanizado (módulo 100 cm), extensão eixo central.

RO GARDENSPIN SCARA SPIRALA OTEL GALVANIZAT

Înălțime la nivel palier: 246-282 cm (+5 trepte = 399,5 cm), 11 trepte din oțel galvanizat + palier triunghiular (câu pentru spațiu de acces patrat) cu gardă de corp pe palier. Trepte reglabile de la 20,5 la 23,5 cm. Diametru 125 și 155 cm. Opțiuni : Kit treaptă și balustră suplimentară, garda de corp la etaj din oțel galvanizat (modul de 100 cm), extensie ax central.



FR: Dans les zones humides, les îles et le bord de mer, nous recommandons de brosser l'escalier tous les ans ou d'utiliser une peinture spécifique pour l'extérieur.

NL: In vochtige gebieden, op eilanden en aan zee, raden wij aan de trap elk jaar te borstelen of een speciale buitenverf te gebruiken.

EN: In wet areas, islands and the seaside, we recommend brushing the stairs every year or using a special outdoor paint.

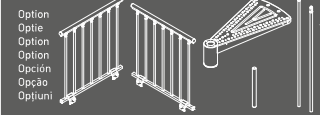
DE: In Feuchtgebieten, auf Inseln und am Meer empfehlen wir, die Treppe jedes Jahr abzubürsten oder eine spezielle Farbe für den Außenbereich zu verwenden.

ES: En zonas húmedas, islas y primera línea de mar, recomendamos cepillar anualmente la escalera o utilizar una pintura especial para exteriores.

PT: Em zonas húmidas, ilhas e à beira-mar, recomendamos que se escove a escada todos os anos ou se utilize uma pintura especial para o exterior.

RO: În zonele umede, insule și litoral, vă recomandăm să periați scările în fiecare an sau să folosiți o vopsea specială pentru exterior.

Option
Optie
Option
Option
Opción
Opção
Opțiuni



ISOCLIC PRO CONFORT

FR ISOCLIC PRO CONFORT ESCALIER ESCAMOTABLE PARTIELLEMENT MONTE

En acier gris anthracite, 11 marches, profondeur 13 cm, pliable en 3 parties, repliable avec rampe.
Hauteur sol/plafond: 264,4-278 cm, épaisseur de la trappe: 76 mm.
Coefficient d'isolation thermique (valeur U): 0,49 W/m²K.
Étanchéité à l'air classe 4 selon EN 12207.
Isolation thermique selon EN 12567:1 2011 2.

120 x 60 cm
140 x 70 cm

NL ISOCLIC PRO CONFORT GEDELTUUK GEMONTEEDE ZOLDERTRAP

Driedelige zoldertrap in antraciet grijs gelakt staal, 11 treden, diepte 13 cm, plooibaar met leuning.
Hoogte vloer / plafond: 264,4-278 cm, dikte van het luk: 76 mm.
Thermische isolatie coefficient (U-waarde): 0,49 W/m²K.
Luchtichtheid Klasse 4, beantwoordt aan de norm EN 12207.
Thermische isolatie volgens EN 12567:1 2011 2.

EN ISOCLIC PRO CONFORT LOFT LADDER PARTLY ASSEMBLED

Anthraxite grey lacquered steel, 11 treads, 13 cm deep, 3 sections stair and banister.
Floor to ceiling height: 264.4-278 cm, thickness insulated trap: 76 mm.
Thermal insulation coefficient (U value): 0.49 W/m²K.
Air-tightness: class 4, meets the norm EN 12207.
Thermal insulation meets the norm EN 12567:1 2011 2.

DE ISOCLIC PRO CONFORT TEILWEISE MONTIERTE BODENTREPP

Antrazit grau lackiertem Stahl, dreiteilig fahrbar, mit 11 Stufen (13 cm tief) und Handlauf.
Raumhöhe 264,4-278 cm, Deckel Stärke: 76 mm.
Wärmedämmungskoeffizient (U - Wert): 0,49 W/m²K.
Luftdichtheit Klasse 4, entsprechend die Norm EN 12207.
Wärmedämmung, entsprechend die Norm EN 12567:1 2011 2.

ES ISOCLIC PRO CONFORT ESCALERA ESCAMOTEABLE PARCIALMENTE MONTADA

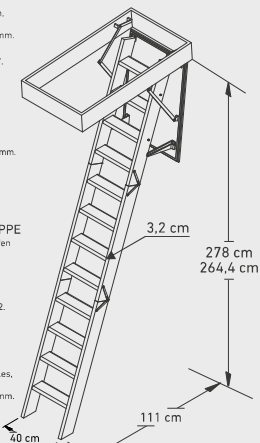
En acero lacado gris antracita, formada por 3 tramos plegables, 11 peldaños (profundidad 13 cm) y barandilla.
Altura suelo/techo 264,4-278 cm, espesor de la trampilla: 76 mm.
Coeficiente de aislamiento térmico (valor U): 0,49 W/m²K.
Hermeticidad clase 4 según la norma EN 12207.
Aislamiento térmico según la norma EN 12567:1 2011 2.

PT ISOCLIC PRO CONFORT ESCALADA PARCIALMENTE MONTADA

Em aço lacado cinzento antracite, 11 degraus (profundidade 13 cm) com 3 tramos dobráveis, com rampa.
Altura solo/techo 264,4-278 cm, espessura alçapão: 76 mm.
Coeficiente de isolamento térmico (valor U): 0,49 W/m²K.
Estanqueidade na classe 4 conforme a norma EN 12207.
Isolamento térmico conforme a norma EN 12567:1 2011 2.

RO ISOCLIC PRO CONFORT SCARA ESCAMOTABILA PARTIAL MONTATA

Scara din oțel vopsit gri antracit, 11 trepte cu adâncimea de 13 cm, culsanți din 3 parti, cu balustradă.
Înălțime sol/plafon: 264,4-278 cm, trapa grosime: 76 mm.
Coeficient de izolare termică (valoare U): 0,49 W/m²K.
Etanșeitate clasă 4, în conformitate cu norma EN 12207.
Izolatie termica în conformitate cu norma EN 12567:1 2011 2.



ISOCLIC PRO 76

FR ISOCLIC PRO 76 ESCALIER ESCAMOTABLE PARTIELLEMENT MONTE

Structure en sapin/hêtre 12 marches en 3 parties, repliable, hauteur sol/plafond 272-277 cm, épaisseur de la trappe 76 mm, avec rampe.
Coefficient d'isolation thermique (valeur U): 0,49 W/m²K.
Étanchéité à l'air classe 4 selon EN 12207.
Isolation thermique selon EN 12567:1 2011 2.

120 x 60 cm
120 x 70 cm
130 x 70 cm
140 x 70 cm

NL ISOCLIC PRO 76 GEDELTUUK GEMONTEEDE ZOLDERTRAP

Ladder in den/beuk 12 treden in 3 delen, plooibaar, hoogte vloer/plafond 272-277 cm, trapkast massief hout 76 mm, met leuning.
Thermische isolatie coefficient (U-waarde): 0,49 W/m²K. Luchtichtheid Klasse 4, beantwoordt aan de norm EN 12207. Thermische isolatie volgens EN 12567:1 2011 2.

EN ISOCLIC PRO 76 LOFT LADDER PARTLY ASSEMBLED

Fir/beech loft ladder in 3 parts with 12 treads, foldable, height floor/ceiling: 272-277 cm, wood frame thickness 76 mm, with banister.
Thermal insulation coefficient (U value): 0,49 W/m²K.
Air-tightness: class 4, meets the norm EN 12207.
Thermal insulation meets the norm EN 12567:1 2011 2.

DE ISOCLIC PRO 76 TEILWEISE MONTIERTE BODENTREPP

Struktur in Fichte/Buche, 12 Stufen in 3 Teilen, Klappleiter, Geschosshöhe 272-277 cm, Deckel Stärke 76 mm, mit Geländer.
Wärmedämmungskoeffizient (U - Wert): 0,49 W/m²K. Luftdichtheit Klasse 4, entsprechend die Norm EN 12207. Wärmedämmung, entsprechend die Norm EN 12567:1 2011 2.

ES ISOCLIC PRO 76 ESCALERA ESCAMOTEABLE PARCIALMENTE MONTADA

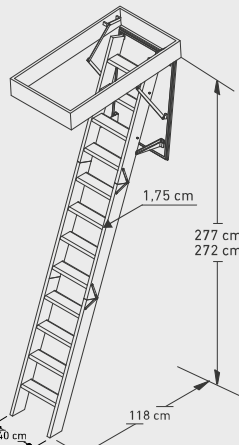
Estructura en abeto haya, 12 peldaños en 3 partes plegables, altura suelo/techo 272-277 cm, espesor de la trampilla 76 mm, con barandilla.
Coeficiente de aislamiento térmico (valor U): 0,49 W/m²K.
Hermeticidad clase 4 según la norma EN 12207.
Aislamiento térmico según la norma EN 12567:1 2011 2.

PT ISOCLIC PRO 76 ESCALADA ESCAMOTEÁVEL PARCIALMENTE MONTADA

Estrutura em abeto/faia 12 degraus em 3 partes, altura solo/techo 272-277 cm, espessura alçapão 76 mm, com rampa.
Coeficiente de isolamento térmico (valor U): 0,49 W/m²K.
Estanqueidade na classe 4 conforme a norma EN 12207.
Isolamento térmico conforme a norma EN 12567:1 2011 2.

RO ISOCLIC PRO 76 SCARA ESCAMOTABILA PARTIAL MONTATA

Structura din rasinos/fag cu 12 trepte in 3 parti, pliabila, înălțime sol/plafon: 272-277 cm, grosime trapa: 76 mm, cu balustradă.
Coeficient de izolare termică (valoare U): 0,49 W/m²K.
Etanșeitate clasă 4, în conformitate cu norma EN 12207.
Izolatie termica în conformitate cu norma EN 12567:1 2011 2.



ISOCLIC PRO 56

FR ISOCLIC PRO 56 ESCALIER ESCAMOTABLE PARTIELLEMENT MONTE

Structure en sapin/hêtre 12 marches en 3 parties, repliable, hauteur sol/plafond 273,8-280 cm, épaisseur de la trappe 56 mm, avec rampe.
Coefficient d'isolation thermique (valeur U): 0,64 W/m²K.
Étanchéité à l'air classe 4 selon EN 12207.
Isolation thermique selon EN 12567:1 2011 2.

120 x 60 cm
120 x 70 cm
140 x 70 cm

NL ISOCLIC PRO 56 GEDELTUUK GEMONTEEDE ZOLDERTRAP

Ladder in den/beuk 12 treden in 3 delen, plooibaar, hoogte vloer/plafond 273,8-280 cm, trapkast massief hout 56 mm, met leuning.
Thermische isolatie coefficient (U-waarde): 0,64 W/m²K. Luchtichtheid Klasse 4, beantwoordt aan de norm EN 12207. Thermische isolatie volgens EN 12567:1 2011 2.

EN ISOCLIC PRO 56 LOFT LADDER PARTLY ASSEMBLED

Fir/beech loft ladder in 3 parts with 12 treads, foldable, height floor/ceiling: 273.8-280 cm, wood frame thickness 56 mm, with banister.
Thermal insulation coefficient (U value): 0,64 W/m²K.
Air-tightness: class 4, meets the norm EN 12207.
Thermal insulation meets the norm EN 12567:1 2011 2.

DE ISOCLIC PRO 56 TEILWEISE MONTIERTE BODENTREPP

Struktur in Fichte/Buche, 12 Stufen in 3 Teilen, Klappleiter, Geschosshöhe 273,8-280 cm, Deckel Stärke 56 mm, mit Geländer.
Wärmedämmungskoeffizient (U - Wert): 0,64 W/m²K. Luftdichtheit Klasse 4, entsprechend die Norm EN 12207. Wärmedämmung, entsprechend die Norm EN 12567:1 2011 2.

ES ISOCLIC PRO 56 ESCALERA ESCAMOTEABLE PARCIALMENTE MONTADA

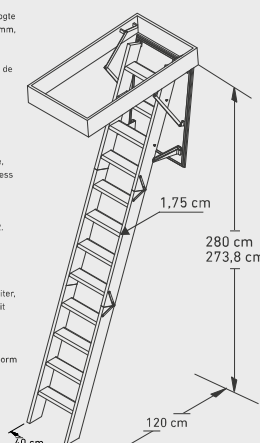
Estructura en abeto haya, 12 peldaños en 3 partes plegables, altura suelo/techo 273,8-280 cm, espesor de la trampilla 56 mm, con barandilla.
Coeficiente de aislamiento térmico (valor U): 0,64 W/m²K.
Hermeticidad clase 4 según la norma EN 12207.
Aislamiento térmico según la norma EN 12567:1 2011 2.

PT ISOCLIC PRO 56 ESCALADA PARCIALMENTE MONTADA

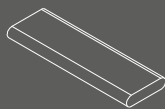
Estrutura em abeto/faia 12 degraus em 3 partes, altura solo/techo 273,8-280 cm, espessura alçapão 56 mm, com rampa.
Coeficiente de isolamento térmico (valor U): 0,64 W/m²K.
Estanqueidade na classe 4 conforme a norma EN 12207.
Isolamento térmico conforme a norma EN 12567:1 2011 2.

RO ISOCLIC PRO 56 SCARA ESCAMOTABILA PARTIAL MONTATA

Structura din rasinos/fag cu 12 trepte in 3 parti, pliabila, înălțime sol/plafon: 273,8-280 cm, grosime trapa: 56 mm, cu balustradă.
Coeficient de izolare termică (valoare U): 0,64 W/m²K.
Etanșeitate clasă 4, în conformitate cu norma EN 12207.
Izolatie termica în conformitate cu norma EN 12567:1 2011 2.



Option
Option
Option
Option
Option
Option



MINICLIC PRO 56

FR MINICLIC PRO 56 ESCALIER ESCAMOTABLE PARTIELLEMENT MONTÉ

Structure en sapin/hêtre 12 marches en 4 parties, repliable, hauteur sol/plafond 273,3-279,5 cm, épaisseur de la trappe 56 mm.
Coefficient d'isolation thermique (valeur U): 0,64 W/m²K.
Étanchéité à l'air classe 4 selon EN 12207.
Isolation thermique selon EN 12567-1:2011 2.

NL MINICLIC PRO 56 GEDEELTELIJK GEMONTEEERDE ZOLDERTRAP

Ladder in den/bouk 12 treden in 4 delen, plooibaar; hoogte vloer/plafond 273,3-279,5 cm, traskist massief hout 56 mm.
Thermische isolatie coefficient (U-waarde): 0,64 W/m²K.
Luchtichtheid klasse 4, beantwoordt aan de norm EN 12207. Thermische isolatie volgens EN 12567-1:2011 2.

EN MINICLIC PRO 56 LOFT LADDER PARTLY ASSEMBLED

Fir/beech loft ladder in 4 parts with 12 treads, foldable, height floor/ceiling 273,3-279,5 cm, wood frame thickness 56 mm.
Thermal insulation coefficient (U value): 0,64 W/m²K.
Airtightness: class 4, meets the norm EN 12207.
Thermal insulation meets the norm EN 12567-1:2011 2.

DE MINICLIC PRO 56 TEILWEISE MONTIERTE BODENTREPPLE

Struktur in Fichte/Buche, 12 Stufen in 4 Teilen, Klappleiter, Geschosshöhe 273,3-279,5 cm, Deckel Stärke 56 mm.
Wärmedämmungskoeffizient (U - Wert): 0,64 W/m²K.
Luftdichtheit Klasse 4, entsprechend die Norm EN 12207.
Wärmedämmung, entsprechend die Norm EN 12567-1:2011 2.

ES MINICLIC PRO 56 ESCALERA ESCAMOTEABLE PARCIALMENTE MONTADA

Estructura en abeto/haya, 12 peldaños en 4 partes plegables, altura suelo/techo 273,3-279,5 cm, espesor de la trampilla 56 mm.
Coeficiente de aislamiento térmico (valor U): 0,64 W/m²K.
Hermeticidad clase 4 según la norma EN 12207.
Aislamiento térmico según la norma EN 12567-1:2011 2.

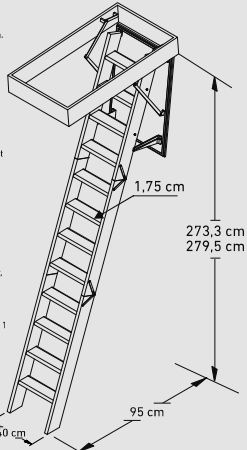
PT MINICLIC PRO 56 ESCADA ESCAMOTEÁVEL PARCIALMENTE MONTADA

Estrutura em abeto/fiaia 12 degraus em 4 partes, altura solo/teço 273,3-279,5 cm, espessura alcação 56 mm.
Coeficiente de isolamento térmico (valor U): 0,64 W/m²K.
Estandariedade na classe 4 conforme a norma EN 12207.
Isolamento térmico conforme a norma EN 12567-1:2011 2.

RO MINICLIC PRO 56 SCARA ESCAMOTABILA PARTIAL MONTATA

Structura din rasinos/fag cu 12 trepte in 4 parti, pliabila, inaltime sol/plafon: 273,3-279,5 cm, grosime trapa: 56 mm.
Coeficient de izolare termica (valoarea U): 0,64 W/m²K.
Etanșeitate clasa 4, in conformitate cu norma EN 12207
Izolatie termica in conformitate cu norma EN 12567-1:2011 2.

95 x 60 cm



ECOSTEEL

FR ECOSTEEL ESCALIER ENTIÈREMENT MONTÉ

En acier laqué, pliable en 3 parties.
Quincaillerie réglable.
Hauteur sol/plafond 280 cm.
12 marches en acier, profondeur 11 cm.
Trappe isolée 33 mm.
2 joints d'isolation. Rampe métallique. Caisson MDF.
Conforme à la norme DIN 4570.

NL ECOSTEEL VOLLEDIG GEMONTEEERDE ZOLDERTRAP

Driedelige zoldertrap in gelakt staal.
Aanpaarbare ijzerwaren.
Hoogte vloer/plafond 280 cm.
12 treden in staal, diepte 11 cm.
Geïsoleerd luik 33 mm.
2 luchtdichtingen. Metaal leuning. Kist MDF.
Beantwoordt aan de norm DIN 4570.

EN ECOSTEEL FULL ASSEMBLED LOFTLADDER

In lacquered steel, 3 sections stair.
Adjustable hardware.
Floor to ceiling height 280 cm.
12 treads in steel, 11 cm deep.
Insulated trap door 33 mm.
2 rubber joints. Steel banister. Frame MDF.
Meets the norm DIN 4570.

DE ECOSTEEL KOMPLET MONTIERTE BODENTREPPLE

Aus lackiertem Stahl, dreiteilig fertigbar.
Einstellbare Eisenwaren.
Raumhöhe 280 cm.
12 Stufen aus Stahl, 11 cm tief.
Deckelisolierung 33 mm.
2 Gummi Dichtungen. Metallgeländer. Kasten MDF.
Gemäss DIN 4570.

ES ECOSTEEL ESCALERA ESCAMOTEABLE TOTALMENTE MONTADA

En acero, plegable en 3 tramos.
Quincaillería ajustable.
Altura suelo/techo 280 cm.
12 peldaños en acero, profundidad 11 cm.
Trampilla aislada de 33 mm.
2 juntas aislantes. Barandilla metálica. Caja MDF.
Según la norma DIN 4570.

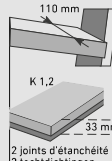
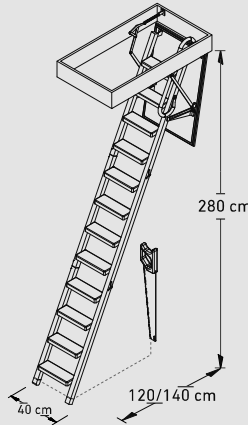
PT ECOSTEEL ESCADA ESCAMOTEÁVEL INTEIRAMENTE MONTADA

Em aço lacado, dobrável em 3 partes.
Ferragem recortáveis.
Altura solo/teço 280 cm.
12 degraus em aço, profundidade 11 cm.
Alcação isolado 33 mm.
2 juntas de estanqueidade. Rampa metálica. Caixa MDF.
Segue a norma DIN 4570.

RO ECOSTEEL SCARA MONTATA ÎN ÎNTREGIME

Scara din otel vopsit compusa din 12 trepte cu adâncimea 11 cm.
Culșanița din 3 parti.
inaltime sol/plafon: 280 cm.
Trapa izolanta 33 mm.
2 garnituri de izolare. Balustrada metalica, cheson MDF.
Scara respecta standardul/norma DIN 4570.

120 x 60 cm
140 x 70 cm



2 joints d'étanchéité
2 tochtichtingen
2 rubber joints
2 Dichtungen
2 juntas aislante
2 juntas de estanqueidade
2 garnituri de etanșeitate

ECOTOP

FR ECOTOP ESCALIER ENTIÈREMENT MONTÉ

Echelle sapin 12 marches, pliable en 3 parties, avec rampe.
Hauteur sol/plafond : 280 cm.
Trappe isolée 33 mm.
Coefficient d'isolation thermique (valeur U): 1,20 W/m²K.
Limons et marches 27 x 80 mm en sapin.
Rampe montée.
Caisson MDF hauteur 13 cm + finition cadre métal.
Répond à la norme DIN 4570.

NL ECOTOP DRIEDELIGE ZOLDERTRAP, VOLLEDIG GEMONTEEERD

Driedelige ladder den 12 treden, met leuning.
Hoogte vloer / plafond: 280 cm.
Geïsoleerd luik 33 mm.
Thermische isolatie coefficient (U-waarde): 1,20 W/m²K.
Wangen en treden 27 x 80 mm in den.
Leuning gemonteerd.
Kist MDF 13 cm hoog + metalen omlijsting.
Beantwoordt aan de norm DIN 4570.

EN ECOTOP FULL ASSEMBLED LOFTLADDER

Three sections stair with 12 treads and banister.
Floor to ceiling height: 280 cm.
Insulated trap door 33 mm.
Thermal insulation coefficient (U value): 1,20 W/m²K.
Stringers and treads 27 x 80 mm in fir.
Banister mounted, MDF frame 13 cm height.
Meets the norm DIN 4570.

DE ECOTOP KOMPLET MONTIERTE BODENTREPPLE

3-teilige Leiter aus Fichte mit 12 Stufen und Handlauf.
Raumhöhe 280 cm.
Deckelisolierung 33 mm.
Wärmedämmungskoeffizient (U - Wert): 1,20 W/m²K.
Wangen und Stufen in Fichte 27 x 80 mm Metallgeländer.
Kasten MDF 13 cm Höhe.
Gemäss DIN 4570.

ES ECOTOP ESCALERA ESCAMOTEABLE TOTALMENTE MONTADA

Escalera en abeto de 12 peldaños, plegable en 3 tramos y barandilla.
Altura suelo/techo 280 cm.
Tapa aislada de 33 mm.
Coeficiente de aislamiento térmico (valor U): 1,20 W/m²K.
Zancas y peldaños 27 x 80 mm en pino.
Barandilla montada. Caja en MDF 13 cm altura.
Según la norma DIN 4570.

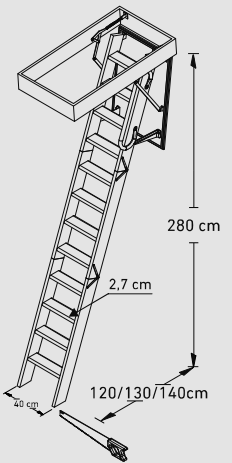
PT ECOTOP ESCADA ESCAMOTEÁVEL INTEIRAMENTE MONTADA

Escada em pinho 12 degraus, dobrável em 3 partes, com rampa.
Altura solo/teço 280 cm.
Alcação isolado 33 mm.
Coeficiente de isolamento térmico (valor U): 1,20 W/m²K.
Vigas e degraus 27 x 80 mm em pinho.
Rampa montada. Caixa MDF, altura 13 cm.
Segue a norma DIN 4570.

RO ECOTOP SCARA MONTATA ÎN ÎNTREGIME

Scara din brad, 12 trepte, culșanița din 3 parti, cu balustrada montată.
inaltime sol/plafon: 280 cm.
Trapa izolanta 33 mm.
Coeficient de izolare termica (valoarea U): 1,20 W/m²K.
Lateralele și treptele 27 x 80 mm din brad.
Cheson MDF inaltime 13 cm + închiderea cu cadru metalic.
Scara respecta standardul/norma DIN 4570.

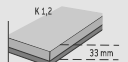
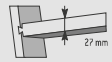
120 x 60 cm
120 x 70 cm
130 x 70 cm
140 x 70 cm



280 cm

2,7 cm

120/130/140cm



1 joint d'étanchéité
1 tochtichting
1 rubber joint
1 Dichtung
1 junta aislante
1 junta de estanqueidade
1 garnitura de etanșeitate



ECOWOOD 36

FR ECOWOOD 36
ESCALIER ENTièrement MONTÉ
Structure en sapin, 12 marches en 3 parties, repliable, hauteur sol/plafond 280,4-288 cm, épaisseur de la trappe 36 mm, avec rampe.
Coefficient d'isolation thermique (valeur U) : 1,30 W/m²K.
Étanchéité à l'air classe 4 selon EN 12207.
Isolation thermique selon EN 12567:1 2011 2.

120 x 60 cm
120 x 70 cm
130 x 70 cm
140 x 70 cm

NL ECOWOOD 36
VOLLEDIG GEMONTeerDE
ZOLDERTRAP
Ladder in den, 12 treden in 3 delen, plooibaar, hoogte vloer/plafond 280,4-288 cm, trapkist massief hout 36 mm, met leuning.
Thermische isolatie coëfficiënt (U-waarde): 1,30 W/m²K. Lucht dichtheid klasse 4, beantwoordt aan de norm EN 12207. Thermische isolatie volgens EN 12567:1 2011 2.

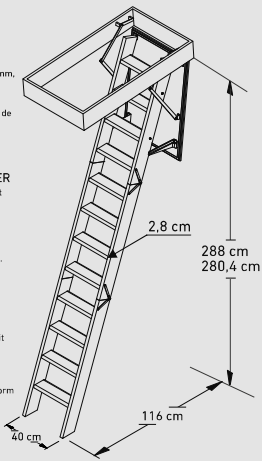
EN ECOWOOD 36
FULL ASSEMBLED LOFT LADDER
Fir loft ladder in 3 parts with 12 treads, foldable, height floor/ceiling: 280,4-288 cm, wood frame thickness 36 mm, with banister.
Thermal insulation coefficient (U value): 1,30 W/m²K.
Airtightness: class 4, meets the norm EN 12207.
Thermal insulation meets the norm EN 12567:1 2011 2.

DE ECOWOOD 36
KOMPLET MONTIERTE
BODENTREPPe
Struktur in Fichte, 12 Stufen in 3 Teilen, Klappleiter, Geschosshöhe 280,4-288 cm, Deckel Stärke 36 mm, mit Geländer.
Wärmedämmungskoeffizient (U – Wert): 1,30 W/m²K. Luftdichtheit Klasse 4, entsprechend die Norm EN 12207. Wärmedämmung entsprechend die Norm EN 12567:1 2011 2.

ES ECOWOOD 36
ESCALERA ESCAMOTEABLE
TOTALMENTE MONTADA
Estructura en abeto, 12 peldaños en 3 partes plegables, altura suelo/techo 280,4-288 cm, espesor de la trampilla 36 mm, con barandilla.
Coeficiente de aislamiento térmico (valor U): 1,30 W/m²K. Hermelicidad clase 4 según la norma EN 12207. Aislamiento térmico según la norma EN 12567:1 2011 2.

PT ECOWOOD 36
ESCADA ESCAMOTEÁVEL
INTEIRAMENTE MONTADA
Estrutura em abeto 12 degraus em 3 partes, altura solo/teito 280,4-288 cm, espessura alçapão 36 mm, com rampa.
Coeficiente de isolamento térmico (valor U): 1,30 W/m²K. Estanqueidade na classe 4 conforme a norma EN 12207. Isolamento térmico conforme a norma EN 12567:1 2011 2.

RO ECOWOOD 36
SCARA MONTATA IN INTREGIME
Structura din rasinos cu 12 trepte in 3 parti, pliabila, inaltime sol/plafon: 280,4-288 cm, grosime trapa: 36 mm, cu balustrada.
Coeficient de izolare termica (valoarea U): 1,30 W/m²K. Etanșeitate clasa 4, in conformitate cu norma EN 12207. Izolatia termica in conformitate cu norma EN 12567:1 2011 2.



ECOWOOD 26

FR ECOWOOD 26
ESCALIER ESCAMOTABLE
PARTIELLEMENT MONTÉ
Structure en sapin, 12 marches en 3 parties, repliable, hauteur sol/plafond 280,1-287 cm, épaisseur de la trappe 26 mm.
Coefficient d'isolation thermique (valeur U) : 1,60 W/m²K.
Étanchéité à l'air classe 4 selon EN 12207.
Isolation thermique selon EN 12567:1 2011 2.

120 x 60 cm
120 x 70 cm
140 x 70 cm

NL ECOWOOD 26
GEDEELTELIJK GEMONTeerDE
ZOLDERTRAP
Ladder in den, 12 treden in 3 delen, plooibaar, hoogte vloer/plafond 280,1-287 cm, trapkist massief hout 26 mm.
Thermische isolatie coëfficiënt (U-waarde): 1,60 W/m²K. Lucht dichtheid klasse 4, beantwoordt aan de norm EN 12207. Thermische isolatie volgens EN 12567:1 2011 2.

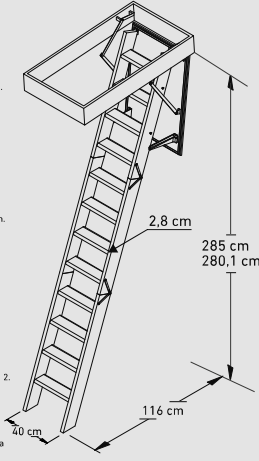
EN ECOWOOD 26
LOFT LADDER PARTLY
ASSEMBLED
Fir loft ladder in 3 parts with 12 treads, foldable, height floor/ceiling: 280,1-287 cm, wood frame thickness 26 mm.
Thermal insulation coefficient (U value): 1,60 W/m²K.
Airtightness: class 4, meets the norm EN 12207.
Thermal insulation meets the norm EN 12567:1 2011 2.

DE ECOWOOD 26
TEILWEISE MONTIERTE
BODENTREPPe
Struktur in Fichte, 12 Stufen in 3 Teilen, Klappleiter, Geschosshöhe 280,1-287 cm, Deckel Stärke 26 mm.
Wärmedämmungskoeffizient (U – Wert): 1,60 W/m²K. Luftdichtheit Klasse 4, entsprechend die Norm EN 12207. Wärmedämmung, entsprechend die Norm EN 12567:1 2011 2.

ES ECOWOOD 26
ESCALERA ESCAMOTEABLE
PARCIALMENTE MONTADA
Estructura en abeto, 12 peldaños en 3 partes plegables, altura suelo/techo 280,1-287 cm, espesor de la trampilla 26 mm.
Coeficiente de aislamiento térmico (valor U): 1,60 W/m²K. Hermelicidad clase 4 según la norma EN 12207. Aislamiento térmico según la norma EN 12567:1 2011 2.

PT ECOWOOD 26
ESCADA ESCAMOTEÁVEL
PARCIALMENTE MONTADA
Estrutura em abeto 12 degraus em 3 partes, altura solo/teito 280,1-287 cm, espessura alçapão 26 mm.
Coeficiente de isolamento térmico (valor U): 1,60 W/m²K. Estanqueidade na classe 4 conforme a norma EN 12207. Isolamento térmico conforme a norma EN 12567:1 2011 2.

RO ECOWOOD 26
SCARA ESCAMOTABILA PARTIAL
MONTATA
Structura din rasinos cu 12 trepte in 3 parti, pliabila, inaltime sol/plafon: 280,1-287 cm, grosime trapa: 26 mm.
Coeficient de izolare termica (valoarea U): 1,60 W/m²K. Etanșeitate clasa 4, in conformitate cu norma EN 12207. Izolatia termica in conformitate cu norma EN 12567:1 2011 2.



FIRE PRO REI45

FR FIRE PRO REI45
ESCALIER ESCAMOTABLE
PARTIELLEMENT MONTÉ
Structure en sapin/hêtre, 12 marches en 3 parties, repliable, hauteur sol/plafond 278,3-289 cm, épaisseur de la trappe 56 mm.
Coefficient d'isolation thermique (valeur U) : 0,96 W/m²K.
REI45 COUPE-FEU 45 EN 13501-2

120 x 60 cm
140 x 70 cm

NL FIRE PRO REI45
GEDEELTELIJK GEMONTeerDE
ZOLDERTRAP
Ladder in den/beuk, 12 treden in 3 delen, plooibaar, hoogte vloer/plafond 278,3-289 cm, trapkist massief hout 56 mm.
Thermische isolatie coëfficiënt (U-waarde): 0,96 W/m²K.
REI45 BRANDWEREND 45 EN 13501-2

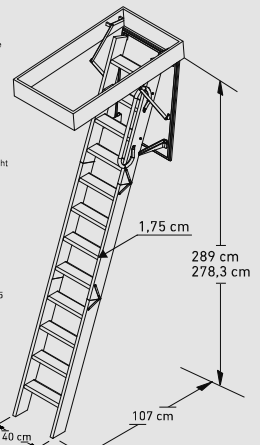
EN FIRE PRO REI45
LOFT LADDER PARTLY
ASSEMBLED
Fir/beech loft ladder in 3 parts with 12 treads, foldable, height floor/ceiling: 278,3-289 cm, wood frame thickness 56 mm.
Thermal insulation coefficient (U value): 0,96 W/m²K.
REI45 FIRE-RATED 45 EN 13501-2

DE FIRE PRO REI45
TEILWEISE MONTIERTE
BODENTREPPe
Struktur in Fichte/Buche, 12 Stufen in 3 Teilen, Klappleiter, Geschosshöhe 278,3-289 cm, Deckel Stärke 56 mm.
Wärmedämmungskoeffizient (U – Wert): 0,96 W/m²K. REI45 FEUERBESTÄNDIGKEIT 45 EN 13501-2

ES FIRE PRO REI45
ESCALERA ESCAMOTEABLE
PARCIALMENTE MONTADA
Estructura en abeto/haya, 12 peldaños en 3 partes plegables, altura suelo/techo 278,3-289 cm, espesor de la trampilla 56 mm.
Coeficiente de aislamiento térmico (valor U): 0,96 W/m²K.
REI45 CORTAFUEGOS 45 EN 13501-2

PT FIRE PRO REI45
ESCADA ESCAMOTEÁVEL
PARCIALMENTE MONTADA
Estrutura em abeto/faia 12 degraus em 3 partes, altura solo/teito 278,3-289 cm, espessura alçapão 56 mm.
Coeficiente de isolamento térmico (valor U): 0,96 W/m²K.
REI45 CORTA-FOGO 45 EN 13501-2

RO FIRE PRO REI45
SCARA ESCAMOTABILA PARTIAL
MONTATA
Structura din rasinos/fag cu 12 trepte in 3 parti, pliabila, inaltime sol/plafon: 278,3-289 cm, grosime trapa: 56 mm.
Coeficient de izolare termica (valoarea U): 0,96 W/m²K.
REI45 REZISTENTA LA FOC 45 EN 13501-2



FR EASYALU
ECHELLE ENTIEREMENT MONTÉE
 helie ascordéon.
 hauteur sol/plafond: 273 – 300 cm.
 nre sans trappe.
 nris et marches en aluminium.
 marches profondeur 78 mm.

NL EASYALU
VOLLEDIG GEMONTEEERDE LADDER
 cordeon-ladder.
 ogte vloer/plafond: 273 – 300 cm.
 iverd zonder luik.
 ingen en treden in aluminium.
 treden diepte 78 mm.

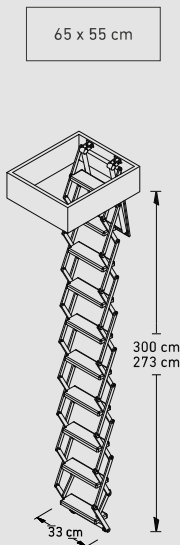
EN EASYALU
FULL ASSEMBLED LOFTLADDER
 ncertina ladder.
 or to ceiling height: 273 – 300 cm.
 ivered without trap door.
 uminum strings and treads.
 treads 78 mm deep.

DE EASYALU
KOMPLETT MONTIERTE LEITER
 herentreppe.
 umhöhe: 273 – 300 cm.
 ne Lukendeckel geliefert.
 ingen und Stufen in Aluminium.
 Stufen, 78 mm tief.

ES EASYALU
ESCALERA TOTALMENTE MONTADA
 esalera acordeón.
 altura suelo/techo 273 – 300 cm.
 regada sin tapa.
 nces y peldaños en aluminio.
 peldaños profundidad 78 mm.

PT EASYALU
ESCALADA DO SOTÃO INTEIRAMENTE MONTADA
 cada tipo acordeão.
 altura solo/teço: 273 – 300 cm.
 recida sem alcapão.
 as e degraus em alumínio.
 degraus profundidade 78 mm.

RO EASYALU
SCARĂ MONTATĂ ÎN ÎNTREGIME, DIN ALUMINIU
 ară tip acordeon.
 înăltime sol/plafon: 273 – 300 cm.
 ară tip acordeon.
 rată fără trapă.
 trepte cu adâncimea de 78 mm.



FR ISOWOOD
ESCALIER ESCAMOTABLE PARTIELLEMENT MONTÉ
 Structure en sapin, 12 marches en 3 parties, repliable, hauteur sol/plafond 280 cm, épaisseur de la trappe 33 mm. Coefficient d'isolation thermique (valeur U): 1,20 W/m²K. Etanchéité à l'air classe 4 selon EN 12207. Isolation thermique selon EN 12567:1 2011 2.

NL ISOWOOD
GEDEELTELIJK GEMONTEEERDE ZOLDERTRAP
 Ladder in den, 12 treden in 3 delen, plooibaar, hoogte vloer/plafond 280 cm, trapkist massief hout 33 mm. Thermische isolatie coefficient (U-waarde): 1,20 W/m²K. Luchtdichtheid klasse 4, beantwoordt aan de norm EN 12207. Thermische isolatie volgens EN 12567:1 2011 2.

EN ISOWOOD
LOFT LADDER PARTLY ASSEMBLED
 Fir loft ladder in 3 parts with 12 treads, foldable, height floor/ceiling: 280 cm, wood frame thickness 33 mm. Thermal insulation coefficient (U value): 1.20 W/m²K. Airtightness: class 4, meets the norm EN 12207. Thermal insulation meets the norm EN 12567:1 2011 2.

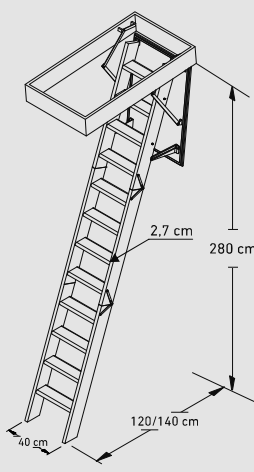
DE ISOWOOD
TEILWEISE MONTIERTE BODENTREPPPE
 Struktur in Fichte, 12 Stufen in 3 Teilen, klappeliter. Geschosshöhe 280 cm. Dieckel Stärke 33 mm. Wärmedämmungskoeffizient (U – Wert): 1,20 W/m²K. Luftdichtheit Klasse 4, entsprechend die Norm EN 12207. Wärmedämmung, entsprechend die Norm EN 12567:1 2011 2.

ES ISOWOOD
ESCALERA ESCAMOTEABLE PARCIALMENTE MONTADA
 Estructura en abeto, 12 peldaños en 3 partes plegables, altura suelo/techo 280 cm, espesor de la trampilla 33 mm. Coeficiente de aislamiento térmico (valor U): 1,20 W/m²K. Hermeticidad clase 4 según la norma EN 12207. Aislamiento térmico según la norma EN 12567:1 2011 2.

PT ISOWOOD
ESCALADA ESCAMOTEÁVEL PARCIALMENTE MONTADA
 Estrutura em abeto 12 degraus em 3 partes, altura solo/teço 280 cm, espessura alcapão 33 mm. Coeficiente de isolamento térmico (valor U): 1,20 W/m²K. Estanteidade na classe 4 conforme a norma EN 12207. Isolamento térmico conforme a norma EN 12567:1 2011 2.

RO ISOWOOD
SCARĂ ESCAMOTABILĂ PARȚIAL MONTATĂ
 Structura din rasinos cu 12 trepte în 3 parti, pliabilă, înăltime sol/plafon: 280 cm, grosime trapă: 33 mm. Coeficient de izolare termică (valoare U): 1,20 W/m²K. Etanșeitate clasă 4, în conformitate cu norma EN 12207. Izolație termică în conformitate cu norma EN 12567:1 2011 2.

120 x 60 cm
 120 x 70 cm
 140 x 70 cm



FR ECKOKIT
ESCALIER ESCAMOTABLE NON ASSEMBLÉ
 Structure en sapin, 12 marches en 3 parties, repliable, hauteur sol/plafond 279,7-287 cm, épaisseur de la trappe 26 mm. Coefficient d'isolation thermique (valeur U): 1,60 W/m²K. Etanchéité à l'air classe 4 selon EN 12207. Isolation thermique selon EN 12567:1 2011 2.

NL ECKOKIT
NIET GEMONTEEERD ZOLDERTRAP
 Ladder in den, 12 treden in 3 delen, plooibaar, hoogte vloer/plafond 279,7-287 cm, trapkist massief hout 26 mm. Thermische isolatie coefficient (U-waarde): 1,60 W/m²K. Luchtdichtheid klasse 4, beantwoordt aan de norm EN 12207. Thermische isolatie volgens EN 12567:1 2011 2.

EN ECKOKIT
LOFT LADDER PARTLY UNASSEMBLED
 Fir loft ladder in 3 parts with 12 treads, foldable, height floor/ceiling: 279,7-287 cm, wood frame thickness 26 mm. Thermal insulation coefficient (U value): 1.60 W/m²K. Airtightness: class 4, meets the norm EN 12207. Thermal insulation meets the norm EN 12567:1 2011 2.

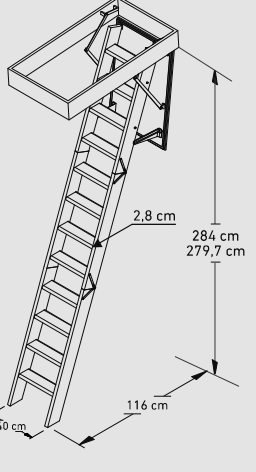
DE ECKOKIT
NICHT ZUSAMMENGEBAUT BODENTREPPPE
 Struktur in Fichte, 12 Stufen in 3 Teilen, klappeliter. Geschosshöhe 279,7-287 cm. Dieckel Stärke 26 mm. Wärmedämmungskoeffizient (U – Wert): 1,60 W/m²K. Luftdichtheit Klasse 4, entsprechend die Norm EN 12207. Wärmedämmung, entsprechend die Norm EN 12567:1 2011 2.

ES ECKOKIT
ESCALERA ESCAMOTEABLE NO MONTADA
 Estructura en abeto, 12 peldaños en 3 partes plegables, altura suelo/techo 279,7-287 cm, espesor de la trampilla 26 mm. Coeficiente de aislamiento térmico (valor U): 1,60 W/m²K. Hermeticidad clase 4 según la norma EN 12207. Aislamiento térmico según la norma EN 12567:1 2011 2.

PT ECKOKIT
ESCALADA ESCAMOTEÁVEL NÃO MONTADA
 Estrutura em abeto 12 degraus em 3 partes, altura solo/teço 279,7-287 cm, espessura alcapão 26 mm. Coeficiente de isolamento térmico (valor U): 1,60 W/m²K. Estanteidade na classe 4 conforme a norma EN 12207. Isolamento térmico conforme a norma EN 12567:1 2011 2.

RO ECKOKIT
SCARĂ ESCAMOTABILĂ NEASAMBLATĂ
 Structura din rasinos cu 12 trepte în 3 parti, pliabilă, înăltime sol/plafon: 279,7-287 cm, grosime trapă: 26 mm. Coeficient de izolare termică (valoare U): 1,60 W/m²K. Etanșeitate clasă 4, în conformitate cu norma EN 12207. Izolație termică în conformitate cu norma EN 12567:1 2011 2.

120 x 60 cm



EASY ACCESS

FR EASY ACCESS PARTIELLEMENT MONTÉ

Épaisseur de la trappe 56 mm.
Coefficient d'isolation thermique (valeur U) : 0,65 W/m²K.
Étanchéité à l'air classe 4 selon EN 12207.
Isolation thermique selon EN 12567-1 2011 2.
Technologie Clickfix®.

NL EASY ACCESS GEDEELTELIJK GEMONTEERDE

Trapkist massief hout 56 mm.
Thermische isolatie coefficient (U-waarde):
0,65 W/m²K. Luchttochtigheid klasse 4, beantwoordt aan de norm EN 12207.
Thermische isolatie volgens EN 12567-1 2011 2.
Clickfix® Technologie

EN EASY ACCESS PARTLY ASSEMBLED

Wood frame thickness 56 mm.
Thermal insulation coefficient (U value): 0,65 W/m²K.
Airtightness: class 4, meets the norm EN 12207.
Thermal insulation meets the norm EN 12567-1 2011 2.
Clickfix® Technology

DE EASY ACCESS TEILWEISE MONTIERTE

Deckel Stärke 56 mm.
Wärmedämmungskoeffizient (U – Wert): 0,65 W/m²K.
Luftdichtheit Klasse 4, entsprechend die Norm EN 12207.
Wärmedämmung, entsprechend die Norm EN 12567-1 2011 2.
Clickfix® Technologie

ES EASY ACCESS PARCIALMENTE MONTADA

Espesor de la trampilla 56 mm.
Coeficiente de aislamiento térmico (valor U): 0,65 W/m²K.
Hermeticidad clase 4 según la norma EN 12207.
Aislamiento térmico según la norma EN 12567-1 2011 2.
Tecnología Clickfix®

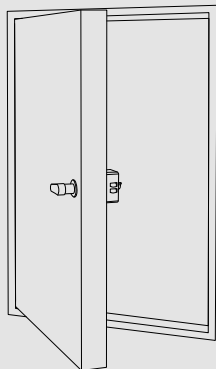
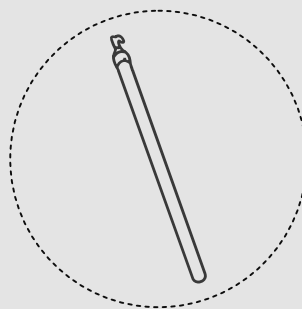
PT EASY ACCESS PARCIALMENTE MONTADA

Espessura alçapão 56 mm.
Coeficiente de isolamento térmico (valor U): 0,65 W/m²K.
Estanqueidade na classe 4 conforme a norma EN 12207.
Isolamento térmico conforme a norma EN 12567-1 2011 2.
Tecnologia Clickfix®

RO EASY ACCESS PARTIAL MONTATA

Grosime traps: 56 mm.
Coeficient de izolare termica (valoare U): 0,65 W/m²K.
Etanșeitate clasa 4, în conformitate cu norma EN 12207
Izolatie termica în conformitate cu norma EN 12567-1 2011 2.
Tehnologie Clickfix®

70 x 80 x 11,5 cm



FR CANNE POUR ESCAMOTABLE
Compatible uniquement avec Ecotop, Ecosteel & Isowood.

NL STOK VOOR ZOLDERTRAP
Compatibel met Ecotop, Ecosteel & Isowood.

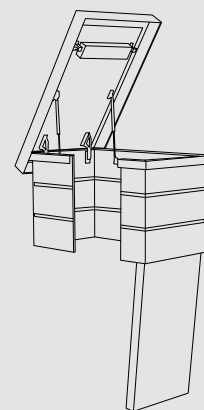
EN LADDER PULL SYSTEM
Compatible with Ecotop, Ecosteel & Isowood.

DE BEDIENSTAB FÜR BODENTREPPEN
Kompatibel mit Ecotop, Ecosteel & Isowood.

ES BARRA DE APERTURA PARA ESCALERA
ESCAMOTEABLE
Compatible con Ecotop, Ecosteel & Isowood.

PT BARRA DE ABERTURA PARA A ESCADA
ESCAMOTEÁVEL
Compatível com Ecotop, Ecosteel & Isowood.

RO TIJA ACTIONARE SCARA ESCAMOTABILA
Compatibilă cu Ecotop, Ecosteel & Isowood.



FR SORTIE DE TOIT

Sortie de toit à combiner avec des escaliers escamotables dotés de la technologie ClickFix®.
Longueur trémie (B) : 110-160 cm; Largeur trémie (C) : 60-80 cm; Hauteur construction (D):
28,35 cm - 124,95 cm; Hauteur sur toit (E): min 20 cm au-dessus du toit; Hauteur totale
(D+E): 48,35 cm - 144,95 cm.

NL DAKTOEGANG

Deze daktoegang moet gecombineerd worden met een zoldertrap uitgerust met de
ClickFix® technologie. Lengte opening (B): 110-160 cm; breedte opening (C): 60-80 cm;
Constructiehoogte (D): 28,35 cm - 124,95 cm; Hoogte bovenop dak (E): min 20 cm boven
dakoppervlak; Totale hoogte (D+E): 48,35 cm - 144,95 cm.

EN ROOF HATCH

Roof hatch to be combined with loft ladders with ClickFix® technology. Opening size length
(B): 110-160 cm; Opening size width (C): 60-80 cm; Construction height (D): 28,35 cm -
124,95 cm; Minimum height above roof (E): min 20 cm; Total height (D + E): 48,35 cm -
144,95 cm.

DE FLACHDACHAUSSTIEG

Flachdachausstieg in Kombination mit Bodentreppe mit ClickFix-Technologie.
Öffnungsgröße Länge (B): 110-160 cm; Öffnungsgröße Breite (C): 60-80 cm;
Konstruktionshöhe (D): 28,35 cm - 124,95 cm; Dachüberstand (E): min 20 cm; Gesamthöhe
(D + E): 48,35 cm - 144,95 cm.

ES SALIDA AL EXTERIOR

Atraves de nuestras escaleras escamoteables con tecnología ClickFix®. Longitud del hueco
(B): 110-160 cm; Ancho del hueco (C): 60-80 cm; Altura de construcción (D): 28,35 cm -
124,95 cm; Altura mínima sobre el techo (E): min 20 cm; Altura total (D + E): 48,35 cm -
144,95 cm.

PT SAÍDA PARA O EXTERIOR

Através de nossas escadas retráteis com tecnologia ClickFix®. Comprimento do furo (B):
110-160 cm; Largura do furo (C): 60-80 cm; Altura de construção (D): 28,35 cm - 124,95 cm;
Altura mínima acima do teto (E): min 20 cm; Altura total (D + E): 48,35 cm - 144,95 cm.

RO TRAPA ACCES ACOPERIS

Trapa acces acoperis se combina cu scarile retractabile echipate cu tehnologia ClickFix®.
Lungime gol scara (B) : 110-160 cm; Latime gol scara (C) : 60-80 cm; Inaltime constructie
(D): 28,35 cm - 124,95 cm; Inaltimea minima deasupra acoperisului (E): 20 cm; Inaltimea
totala (D+E): 48,35 cm - 144,95 cm.

- FR Pour une remise de prix de nos modèles sur mesure (Isoclic Pro Confort, Isoclic Pro 76 et Fire PRO REI45), vous pouvez vous adresser à votre revendeur et/ou vous aider de notre formulaire en ligne.
Attention : toutes les combinaisons ne sont pas possibles !
- NL Voor een prijs te krijgen op onze op maat gemaakte modellen (Isoclic Pro Confort, Isoclic Pro 76 en Fire PRO REI45), kunt u contact opnemen met uw dealer en/of ons online formulier gebruiken.
Let op: niet alle combinaties zijn mogelijk!
- EN For a price calculation of our custom-made models (Isoclic Pro Confort, Isoclic Pro 76 and Fire PRO REI45), you can contact your dealer and/or use our online form.
Please note: not all combinations are possible!
- DE Für einen Preis zu erhalten, setzen Sie sich bitte mit Ihrem Händler in Verbindung und/oder benutzen Sie unser Online-Formular, um einen Preisnachlass für unsere Sonderanfertigungen zu erhalten (Isoclic Pro Confort, Isoclic Pro 76 und Fire PRO REI45). Bitte beachten Sie: nicht alle Kombinationen sind möglich!
- ES Para obtener un presupuesto para una escalera escamoteable a medida (Isoclic Pro Confort, Isoclic Pro 76 y Fire PRO REI45), póngase en contacto con su distribuidor y/o utilice nuestro formulario en línea.
Atención : no todas las combinaciones son posibles!
- PT Para obter um orçamento para uma escada de sótão retrátil por medida (Isoclic Pro Confort, Isoclic Pro 76 e Fire PRO REI45), contacte o seu revendedor e/ou utilize o nosso formulário online.
Atenção: nem todas as combinações são possíveis!
- RO Pentru a obține un preț pentru modelele noastre la măsură (Isoclic Pro Confort, Isoclic Pro 76 și Fire PRO REI45), vă rugăm să contactați dealerul dumneavoastră și/sau să utilizați formularul nostru online.
Atenție: nu toate combinațiile sunt posibile!

I

J

K

Technologie ClickFix® blanc/blanc, Technologie ClickFix® white/white, ClickFix® thermo blanco/blanco. Tecnologia ClickFix® branco/branco. Tehnologie ClickFix® alb/alb.	Technologie ClickFix® CPL blanc/blanc, Technologie ClickFix® CPL white/white, ClickFix® Technologie CPL, weiß/weiß, Tecnologia ClickFix® CPL blanco/blanco, Tehnologie ClickFix® CPL, alb/alb.	Pieds réglables avec sabots. Regelbare voetjes voor vloerbescherming. Adjustable feet with plastic feet. Verstellbare Füßen mit Fußkappen. Pies regulables con tapones. Pés ajustáveis com plugues. Picioare reglabile cu saboti din plastic.	Sabots plastiques. Plastic voetjes. Plastic feet. Plastik Fußkappen. Tapones goma. Rolhas de borracha. Saboti din plastic.	Main courante incluse. Inclusief leuning. Handrail included. Inklusive Handlauf. Barandilla incluida. Corrimão incluído. Mana curentă inclusă.	Mouleurs en bois massif. Massieve houten sierlijsten. Architraves in solid wood. Massieve Abdeckleisten. Molduras em madeira maciça. Molduras em madeira maciça. Bordura din lemn masiv.	Mouleurs en PVC blanc. Sierlijsten in wit PVC. Architraves in white PVC. Abdeckleisten PVC weiß. Molduras em PVC blanco. Molduras em PVC branco. Bordura din PVC alb.	Vis pour fixation à la trémie. Schroef voor bevestiging van de bekisting. Screw for fixing to stair cavity. Schraube zur Befestigung in der Öffnung. Tornillo para fijación a la apertura. Parafuso para fixação na abertura. Șurub pentru fixarea în goul de scara.	Pare-vapeur. Dampscherm. Vapour barrier. Gummilpendichtung. Barreira de vapor. Barreira de vapor. Garnitura vapor.	REI45 coupe-feu 45 - EN13501-2. REI45 brandverdragend 45 - EN13501-2. REI45 fire-resistant 45 - EN13501-2. REI45 Feuerhemmend 45 - EN13501-2. REI45 Cortafuegos 45 - EN13501-2. REI45 Cortafuegos 45 - EN13501-2. REI45 rezistență la foc 45 - EN13501-2.	Étanchéité à l'air selon EN 12207-1. Watertichtheid in de lucht norm EN 12207-1. Air-tightness according to norm EN 12207-1. Etanheçimento ao ar segundo EN 12207-1. Etansetiate aer conform EN 12207-1.	Valeur isolation testée et certifiée à la norme EN 12201. Geteste en gecertificeerd isolatie volgens norm EN 12201. value tested and certified to norm EN 12201. Wärmedämmung geprüft und zertifiziert nach Norm EN 12201. Valor de aislamiento testado y certificado a la norma EN 12201. Valor do isolamento testado e certificado de acordo com a norma EN 12201. Izolație termică testată și certificată conform normei EN 12201.	Testée et certifiée à la norme EN 14975. Getest en gecertificeerd volgens norm EN 14975. Tested and certified to norm EN 14975. Geprüft und zertifiziert nach Norm EN 14975. Testado y certificado a la norma EN 14975. Testado e certificado a norma EN 14975. Testat și certificat conform normei EN 14975.	Conforme à la norme EN 14975. Conform norm EN 14975. According to norm EN 14975. Conforme a la norma EN 14975. Em conformidade a la norma EN 14975. Conform normei EN 14975. Certificat în conformitate cu norma EN 14975.	Certificat în conformitate cu norma EN 14975. Certificação FSC. Certificação FSC. Certificação FSC. Certificação FSC.	Loquet en PVC. PVC slot. PVC latch. Schnapper PVC. Pestillo en PVC. Fecho em PVC. Zavor PVC.	Loquet en métal. Metalen slot. Metal latch. Schnapper Metall. Pestillo metálico. Fecho metálico. Zavor metal.	Tehnologie ClickFix®. ClickFix® Technologie. ClickFix®. ClickFix® Technologie. Tecnologia ClickFix®. Tehnologie ClickFix®.	
	x	x		x		x				Classe 4	U=0,49	x		x				x
	x		x	x		x	x	x		Classe 4	U=0,49	x		x				x
x			x	x		x				Classe 4	U=0,64	x		x				x
x			x							Classe 4	U=0,64	x		x				x
			x	x							U=1,20				x			
			x	x							U=1,20				x			
			x	x		x				Classe 4	U=1,30		x		x			
										Classe 4	U=1,60		x		x			
			x	x					x	Classe 4	U=0,96		x		x			x
x										Classe 4	U=0,65			x	x			x
										Classe 4	U=1,60		x		x			
											U=1,20			x	x			x

GARDENSPIN



FR GARDENSPIN ESCALIER SPIRALE EN ACIER GALVANISÉ

Hauteur arrivée niveau palier : 246-282 cm (+5 marches = 399,5 cm).
11 marches en acier galvanisé + palier triangulaire (pour trémie carrée)
avec garde-corps sur palier.
Hauteur de marche réglable de 20,5 cm à 23,5 cm.
Ø 125 et 155 cm.
Options : Kit marche et balustré supplémentaire, garde-corps étage en acier galvanisé (module de 100 cm), extension axe central.

NL GARDENSPIN SPIRAALTRAP IN GEGALVANISEERD STAAL

Hoogte niveau platform: 246-282 cm (+5 treden = 399,5 cm).
11 treden in gegalvaniseerd staal + driehoekig platform (voor vierkant trapgat) met borstwering op platform.
Oprijde aanspaaibaar vanaf 20,5 cm tot 23,5 cm.
Ø 125 en 155 cm.
Opties: Kit extra trede en baluster, borstwering op verdieping in gegalvaniseerd staal (module van 100 cm), extra centrale as.

EN GARDENSPIN SPIRAL STAIRWAY IN GALVANIZED STEEL

Height till landing: 246-282 cm (+5 treads = 399,5 cm).
11 treads in galvanized steel + triangular landing (for square stair cavity) with balustrade on landing.
Step height adjustable from 20,5 cm to 23,5 cm. Ø 125 and 155 cm.
Options: Extra tread and baluster, balcony balustrade in galvanized steel (module of 100 cm), extension central axis.

DE GARDENSPIN SPINDELSTREPP E AUS VERZINKTEM STAHL

Geschosshöhe : 246-282 cm Podesthöhe (+5 Stufen = 399,5 cm).
11 Stufen + dreieckiges Podest (für vierckige Deckenöffnung)
mit Podestgeländer.
Stufenhöhenanpassung von 20,5 bis 23,5 cm.
Ø 125 und 155 cm.
Optionen : Höhenverweigerungselement, Brüstungsgeländer (Modul 100 cm), Erweiterung der Centralachse.

ES GARDENSPIN ESCALERA DE CARACOL EN ACERO GALVANIZADO

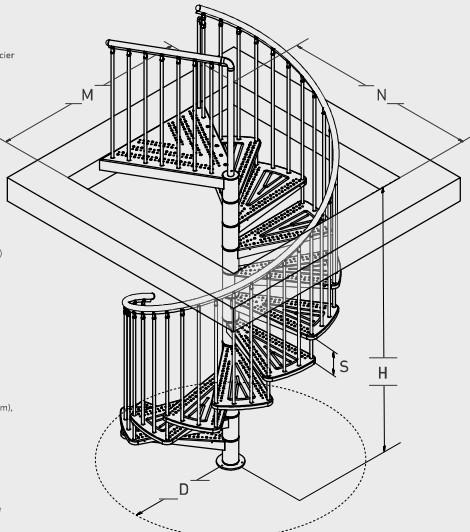
Altura nivel descansillo: 246-282 cm (+5 peldaños = 399,5 cm).
11 peldaños en acero galvanizado + descansillo triangular (para hueco cuadrado) con guardacuerpos de meseta. Altura de peldaño regulable de 20,5 cm hasta 23,5 cm.
Ø 125 y 155 cm.
Opciones: Kit peldaño y balaustres suplementarios, balaustrada (módulo de 100 cm), extensión eje central.

PT GARDENSPIN ESCALADA DE CARACOL EM AÇO GALVANIZADO

Altura chegada ao nível do patamar: 246-282 cm (+5 degraus = 399,5 cm).
11 degraus em aço galvanizado + patamar triangular (para vão quadrado) com peitoril no patamar.
Altura de degrau regulável de 20,5 cm a 23,5 cm.
Ø 125 e 155 cm.
Opções: Degraus suplementar, guardacorpo em aço galvanizado (módulo 100 cm), extensão eixo central.

RO GARDENSPIN SCARA SPIRALA OTEL GALVANIZAT

Inaltime la nivel palier: 246-282 cm (+5 trepte = 399,5 cm).
11 trepte din otel galvanizat + palier triunghiular (doar pentru spatiu de acces patrat) cu garda de corp pe palier.
Trepte reglabile de la 20,5 la 23,5 cm. Diametru 125 si 155 cm.
Optiuni : kit treapta si balustră suplimentari, garda de corp la etaj din otel galvanizat (modul de 100 cm), extensie ax central.



D	M	N	H	S
Ø125	135	135	246-282	20,5-23,5
Ø155	165	165		

GARDENTOP



FR GARDENTOP ESCALIER EN KIT DE 4 OU 12 MARCHES

Hauteur sol/sol: 4 marches 72-110 cm; 12 marches 216-286 cm.
Marches en Trimax PVC, renforcé par de la fibre de verre.
2 teintes: anthracite gris ou brun foncé.
Hauteur de marche réglable de 18 à 22 cm.
Structure et balustrés en acier galvanisé, main courante en aluminium.
Options: Kit marche supplémentaire, garde-corps étage 100 cm / 150 cm.
Kit de démarrage 2 marches.

NL GARDENTOP TRAP IN KIT VAN 4 OF 12 TREDEN

Hoogte vloer/vloer: 4 treden 72-110 cm; 12 treden 216-286 cm.
Treden in Trimax PVC, glasvezel versterkt.
2 tinten: antracietgrijs of donkerbruin.
Oprijde aanspaaibaar vanaf 18 cm tot 22 cm.
Gegalvaniseerde stalen structuur en balusters, aluminium leuning.
Opties: Kit extra trede, borstwering op verdieping 100 cm / 150 cm.
Start kit 2 treden.

EN GARDENTOP STAIRCASE IN KIT WITH 4 OR 12 TREADS

Height floor/floor: 4 treads 72-110 cm; 12 treads 216-286 cm.
Treads in Trimax PVC, fiberglass reinforced.
2 shades: anthracite gray or dark brown.
Treads adjustable in height (from 18 to 22 cm).
Galvanized steel structure and balusters, aluminum handrail.
Options: Extra tread, balcony balustrade 100 cm / 150 cm.
Start kit 2 treads.

DE GARDENTOP TREPP E IM KIT MIT 4 ODER 12 STUFEN

Geschosshöhe: 4 Stufen 72-110 cm; 12 Stufen 216-286 cm.
Stufen im Trimax PVC, glasfaserverstärkt.
2 Farböne: Anthrazitgrau oder Dunkelbraun.
Verstellbare Stufen: Höhe 18 bis 22 cm.
Struktur und Baluster aus verzinktem Stahl, Handlauf aus Aluminium.
Optionen : Höhenverweigerungselement, Brüstungsgeländer.
Start kit 2 Stufen.

ES GARDENTOP ESCALERA EN KIT DE 4 O 12 Peldaños

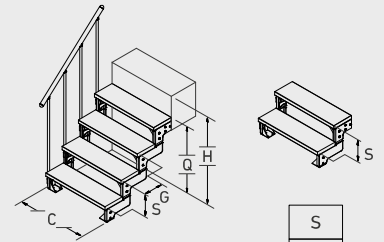
Altura suelo/suelo: 4 peldaños 72-110 cm; 12 peldaños 216-286 cm.
Peldaños in Trimax PVC, reforzado con fibra de vidrio.
2 tonos: gris antracita o marrón oscuro.
Peldaños regulable en altura (18 hasta 22 cm).
Estructura y balaustres de acero galvanizado, pasamanos de aluminio.
Options: Kit peldaño suplementario, balaustrada 100 cm / 150 cm.
Start kit 2 treads.

PT GARDENTOP KIT ESCADA DE 4 OU 12 DEGRAUS

Altura chão/chão: 4 degraus 72-110 cm; 12 degraus 216-286 cm.
Degraus em Trimax PVC, reforçadas com fibra de vidro.
2 cores: cinza antracite ou marrom escuro.
Degraus regulável em altura (18 a 22 cm).
Estrutura e balaustres de aço galvanizado, corrimão de alumínio.
Opções: degrau suplementar, guardacorpo 100 cm / 150 cm.
Start kit 2 treads.

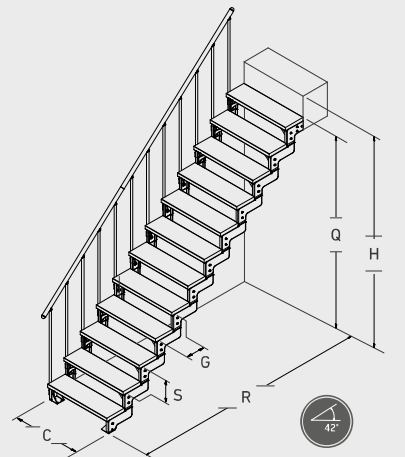
RO GARDENTOP SCARA IN KIT CU 4 SAU 12 TREPTE

Inaltime sol/sol: 4 trepte 72-110 cm; 12 trepte 216-286 cm.
Trepte din Trimax PVC, ranforsate cu fibra de sticic.
2 culori: gri antracit sau maro inchis.
Treapta reglabila pe inaltime (de la 18 la 22 cm).
Structura si balastrada din otel galvanizat, mana curenta din aluminiu.
Optiuni: kit treapta suplimentara, garda de corp la etaj 100 cm / 150 cm.
Start kit 2 trepte.

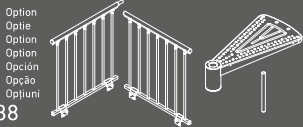


H	Q	C	S	G
72-110	72-88	80/100	18-22	22

S
18-22



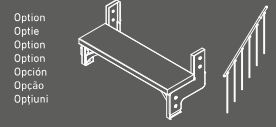
H	Q	R	C	S	G
216-286	216-264	266,7	80/100	18-22	22



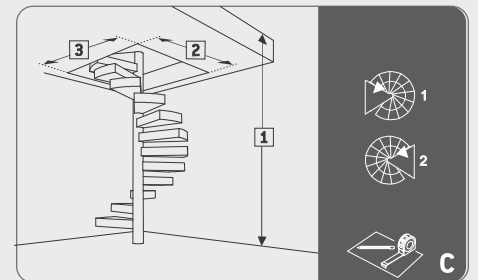
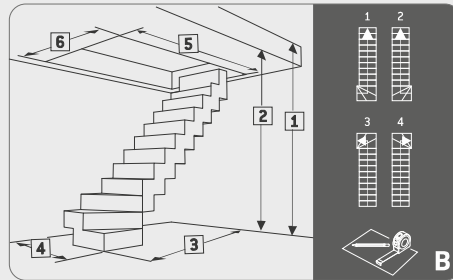
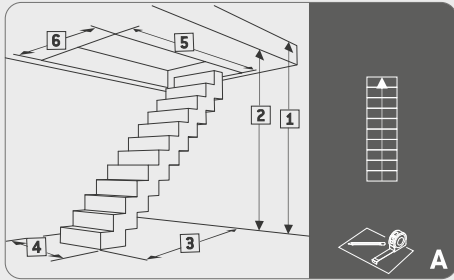
Option
Optie
Option
Option
Opção
Opção
Opțiuni



FR: Dans les zones humides, les îles et le bord de mer, nous recommandons de brosser l'escalier tous les ans ou d'utiliser une peinture spécifique pour l'extérieur.
NL: In vochtige gebieden, op eilanden en aan zee, raden wij aan de trap elk jaar te borstelen of een speciale buitenverf te gebruiken.
EN: In wet areas, islands and the seaside, we recommend brushing the stairs every year or using a special outdoor paint.
DE: In Feuchtbereichen, auf Inseln und am Meer empfehlen wir, die Treppe jedes Jahr abzubürsten oder eine spezielle Farbe für den Außenbereich zu verwenden.
ES: En zonas húmedas, islas y primera línea de mar, recomendamos cepillar anualmente la escalera o utilizar una pintura especial para exteriores.
PT: Em zonas húmidas, ilhas e à beira-mar, recomendamos que se escove a escada todos os anos ou se utilize uma pintura especial para o exterior.
RO: În zonele umede, insule și litoral, vă recomandăm să periați scările în fiecare an sau să folosiți o vopsea specială pentru exterior.



Option
Optie
Option
Option
Opção
Opção
Opțiuni



A

1..... cm

2..... cm

3..... cm

4..... cm

5..... cm

6..... cm

B

1..... cm

2..... cm

3..... cm

4..... cm

5..... cm

6..... cm

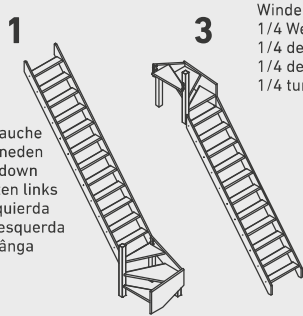
C

1..... cm

2..... cm

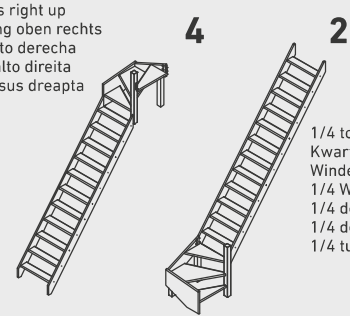
3..... cm

1/4 tournant bas gauche
Kwartslag links beneden
Winder treads left down
1/4 Wendelung unten links
1/4 de giro bajo izquierda
1/4 de volta baixo esquerda
1/4 turnanta jos stânga



1/4 tournant haut gauche
Kwartslag links boven
Winder treads left up
1/4 Wendelung oben links
1/4 de giro alto izquierda
1/4 de volta alto esquerda
1/4 turnanta sus stânga

1/4 tournant haut droit
Kwartslag rechts boven
Winder treads right up
1/4 Wendelung oben rechts
1/4 de giro alto derecha
1/4 de volta alto dreapta
1/4 turnanta sus dreapta



1/4 tournant bas droit
Kwartslag rechts beneden
Winder treads right down
1/4 Wendelung unten rechts
1/4 de giro bajo derecha
1/4 de volta baixo dreapta
1/4 turnanta jos dreapta



www.sogem-sa.com
info@sogem-sa.com

SOGEM

Ed. 12/2021 Document et photos non contractuels. Niet-contractuele foto's en document. Non-contractual document en photographs. Unterlagen und Fotos unverbindlich. Documento y fotos no contractuales. Documento e fotografias sem valor contractual. Documente si fotografii non-contractuale.